

CATALOGUE

m o t i o n

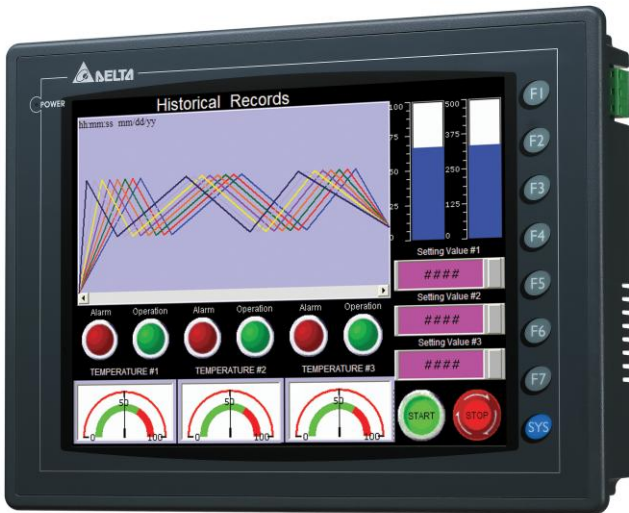
m é c a t r o n i q u e

la force de la gamme !

transtechnik
servomécanismes

HMI / COMMANDES NUMERIQUES / VARIATEURS

PUPITRES OPERATEURS 3,8 à 10,4"



Pupitres tactiles et afficheurs
Lecteur carte SD, prise USB pour clavier / souris
ou imprimante.
Modbus, Ethernet, RS232, 485, 422

COMMANDES D'AXES 1 à 64 axes

Pour servomoteurs ou pas à pas
Langages BASIC et IEC61131
Communication : CanOpen, Profibus,
SERCOSII, Ethercat, Anybus



VARIATEURS NUMERIQUES 1 à 450A

Pour moteurs brushless et asynchrones
Fonctions et intelligences multiples
Communication : CanOpen, Ethercat,
SERCOSIII, Profibus, Profinet
Automate interne IEC61131
Fonction sécurité SIL2 / SIL3



SERVOMOTEURS/REDUCTEURS/ACCOUPLLEMENTS

SERVOMOTEURS 0,1 à 1200Nm



Versions faibles inerties ou compactes
Avec résolveur, codeur incrémental ou
absolu, frein de maintien, ventilation

Tension de 24V à 700V

Version INOX et 

REDUCTEURS PLANETAIRES

Couple jusqu'à 100.000Nm
Nouvelle série corps tout INOX
Jeu réduit 1' à 15'



ACCOUPLLEMENTS 0,1 à 160.000Nm

Accouplements et limiteurs de couple à
soufflet métallique sans jeu

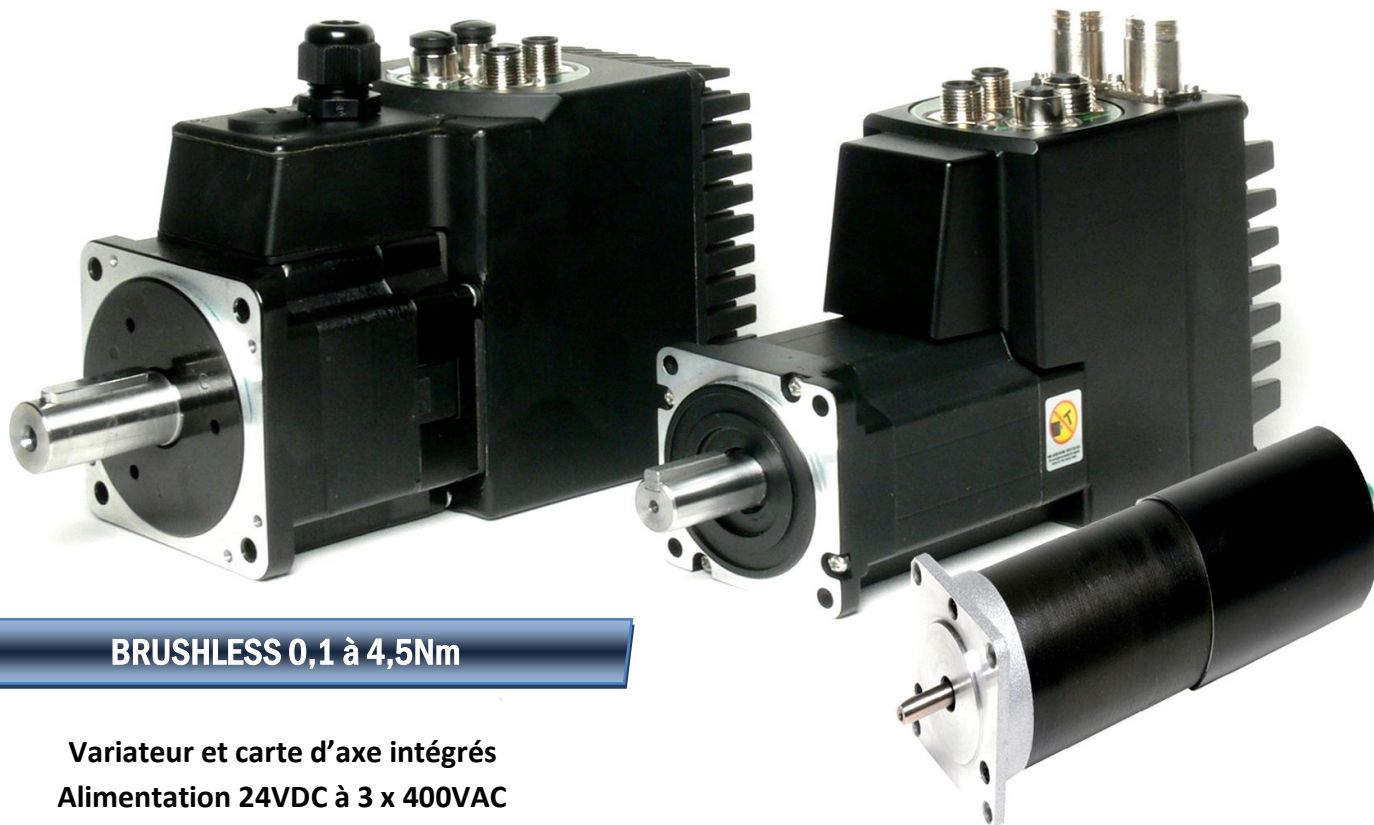
Alésages de 3 à 290mm

Nombreuses variantes mécaniques

Version tout INOX

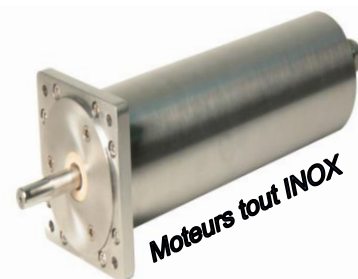


SERVOMOTEURS AVEC VARIATEUR INTEGRE



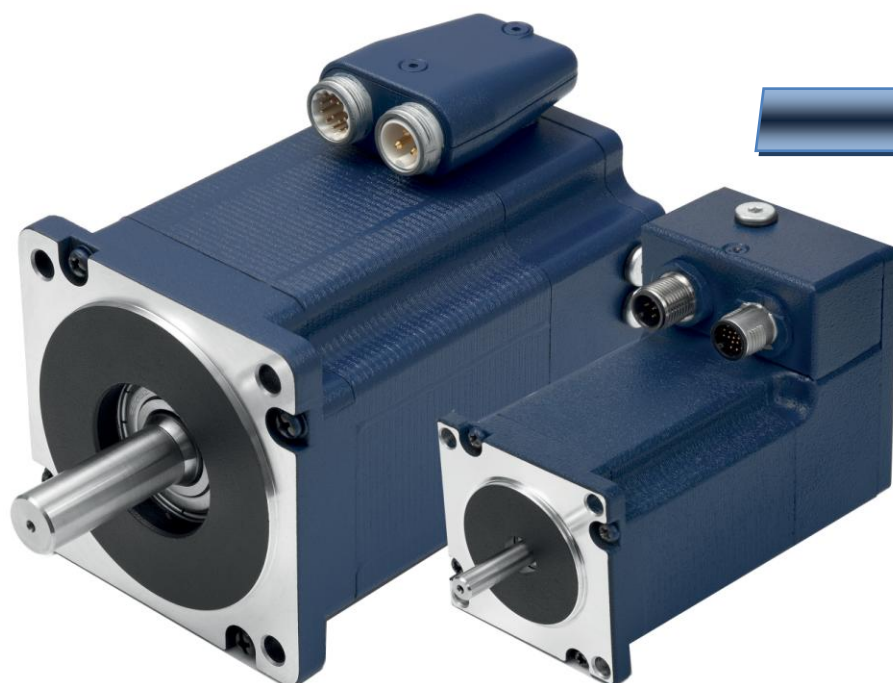
BRUSHLESS 0,1 à 4,5Nm

Variateur et carte d'axe intégrés
Alimentation 24VDC à 3 x 400VAC
Communication : CanOpen, Profibus,
SERCOSIII, Ethercat, Devicenet,
Ethernet, Modbus, bluetooth
Version INOX



Moteurs tout INOX

PAS A PAS 0,5 à 9,3Nm



Avec codeur, driver et
positionneur intégrés
Alimentation 24 à 48VDC
Communication : CanOpen,
Ethercat

UNITES LINEAIRES

UNITES A COURROIE CRANTEE

Courses jusqu'à 7m – Tailles 40-65-80-110- 145

Guidages à patins doubles ou à galets

Protection par bande acier inox



UNITES A VIS A BILLES

Courses jusqu'à 4m – Tailles 65 – 110 – 145

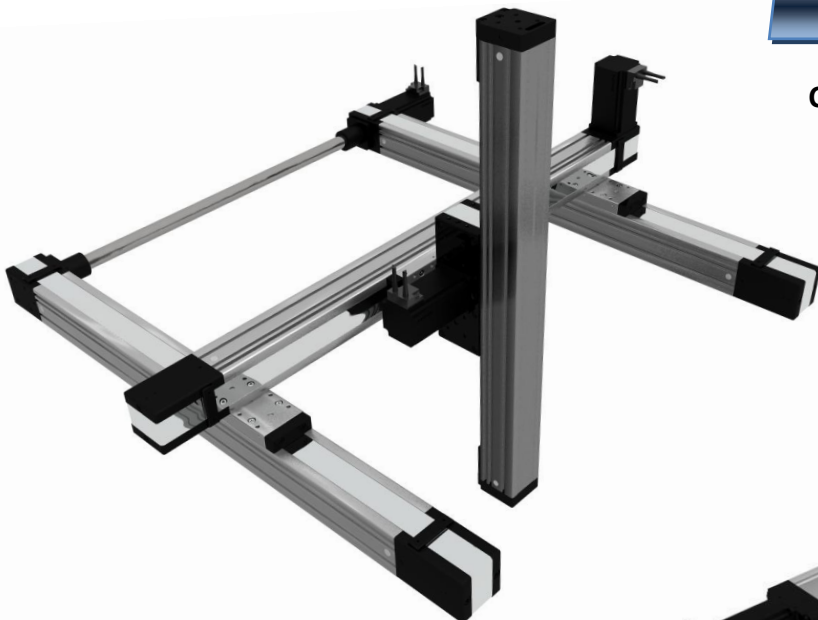
Guidages à doubles patins à billes

Vis classe ISO7 ou ISO5



SYSTEMES COMPLETS

Combinaisons XY / XYZ / Gantry / Portiques...
sur cahier des charges avec châssis profilés



MOTEURS LINEAIRES TUBULAIRES

MOTEURS LINMOT 13 à 2500N

Courses de 50 à 1800mm

Vitesse max. 5,5m/s – Accélération max. 300m/s²

Protection IP67

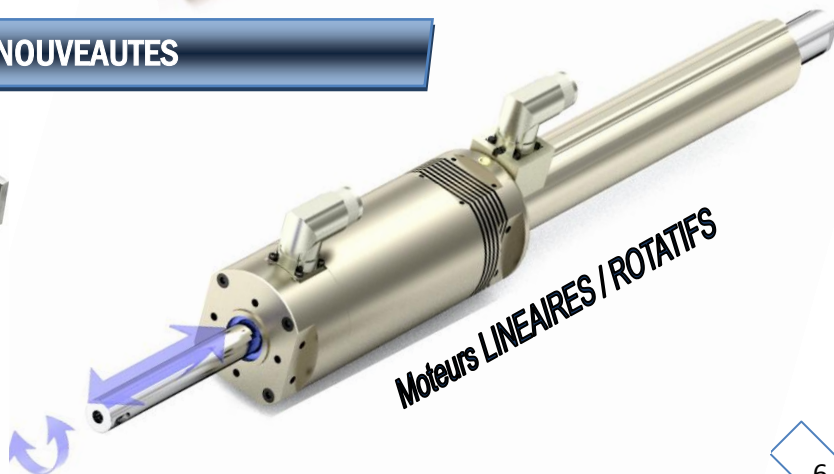


VARIATEURS 2 à 25A

Alimentation de 24 à 85VDC
et 3x 400VAC



NOUVEAUTES



MANIPULATEURS AVEC MOTEURS LINMOT

SERIE EDP MAXI XYZ

Courses jusqu'à 1450 / 360 / 360mm

Charge jusqu'à 5kg



SERIE EDP MINI

Courses 100 / 200 / 300mm

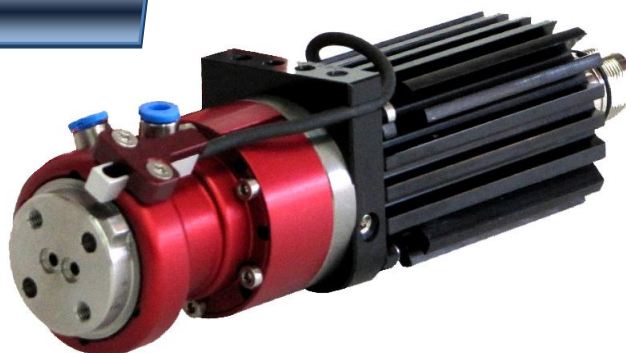
Charge jusqu'à 3kg

AXE ROTATIF ELECTRIQUE

Couple max. 4Nm – Vitesse max. 2t/s

Précision +/- 0,0017°

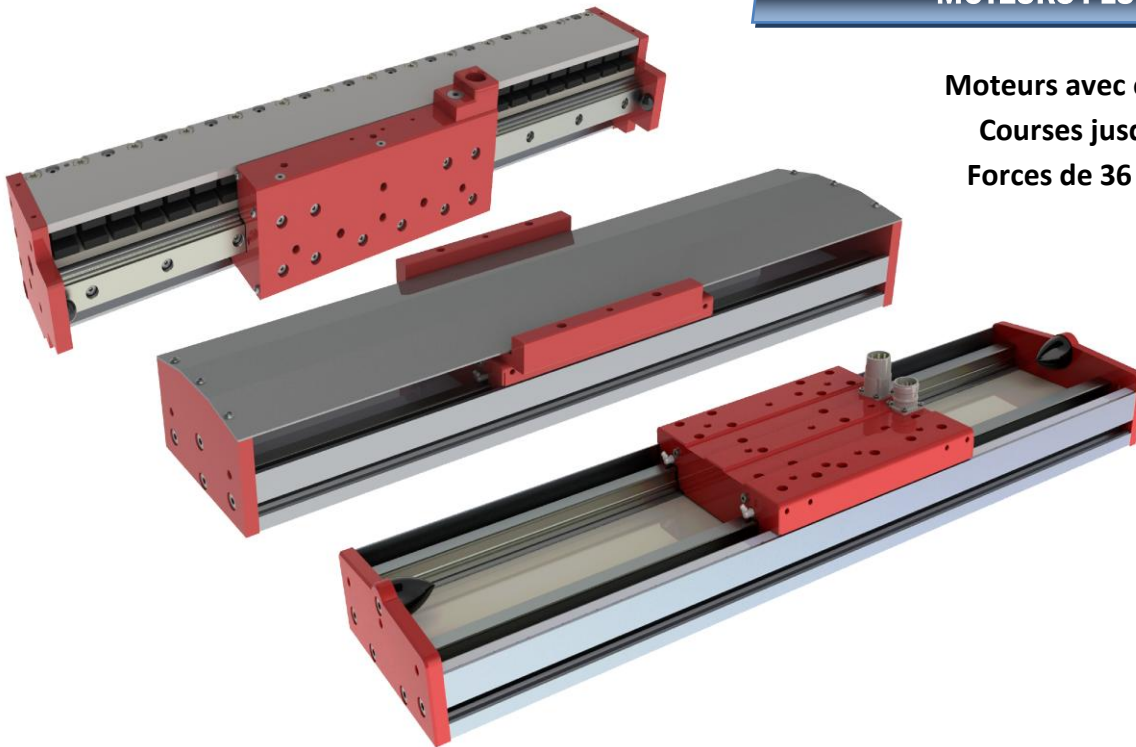
Masse 0,5kg – Charge max. 2,5kg



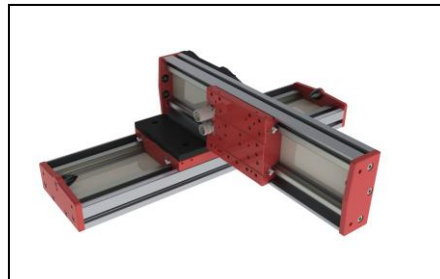
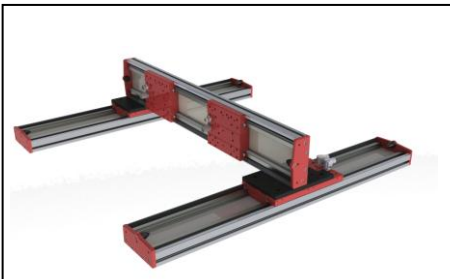
MOTEURS LINEAIRES

MOTEURS PLUG & PLAY

Moteurs avec et sans fer
Courses jusqu'à 4m
Forces de 36 à 4000N



EXEMPLES DE COMBINAISONS

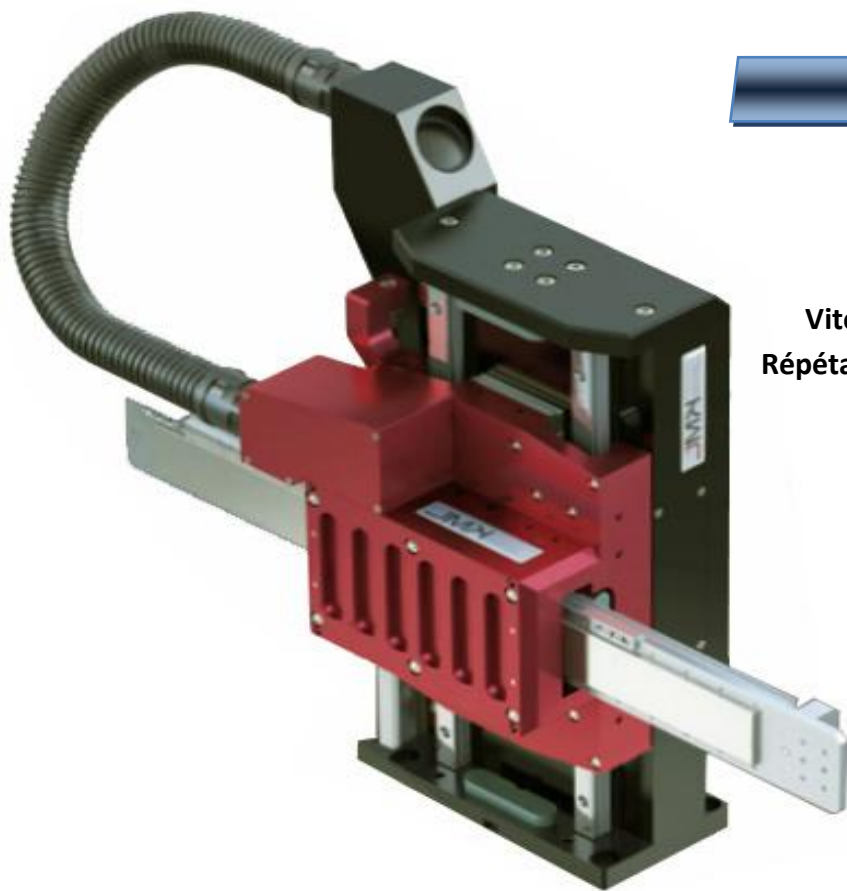


COMPOSANTS AVEC ET SANS FER

Voies d'aimants et bobinages avec
et sans fer à intégrer dans des
systèmes mécaniques



MANIPULATEURS AVEC MOTEURS LINEAIRES



MANIPULATEURS LMS

Courses max. 400 x 100mm

Charges jusqu'à 10kg

Grande rigidité

Vitesse max. 4,8m/s – Accél. max. 60m/s²

Répétabilité +/-0.003mm – Précision +/-0,01mm

MANIPULATEURS

Systèmes complets XY / XYZ / Gantry /
Portiques... sur cahier des charges



VERINS ELECTRIQUES

AVEC SERVOMOTEUR INTEGRE



Séries GSM / GSX - Forces 400 à 100.000N

Vis à rouleaux satellites

Moteur brushless intégré

Nombreux accessoires de montage

Version INOX et 

AVEC SERVOMOTEUR ET VARIATEUR



Séries TRITEX – Forces 100 à 4.000N

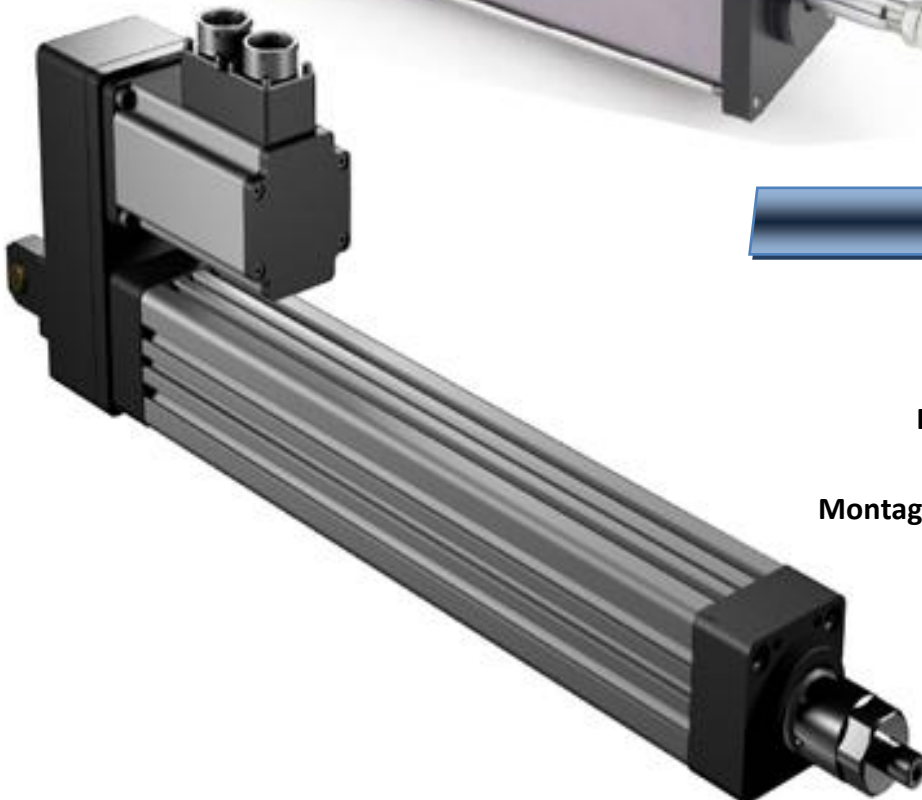
Vis à rouleaux satellites

Moteur brushless et variateur intégrés

Alimentation 24VDC ou 230VAC

Communication Modbus, CanOpen, RS485

MOTORISATION EXTERNE



Séries K à vis à rouleaux

Séries CS avec vis à billes

Forces de 1.000 à 50.000N

Courses jusqu'à 2400mm

Montage moteur en ligne ou en parallèle

EN COMPLEMENT

GAMME DELTA



Motorisation brushless low cost

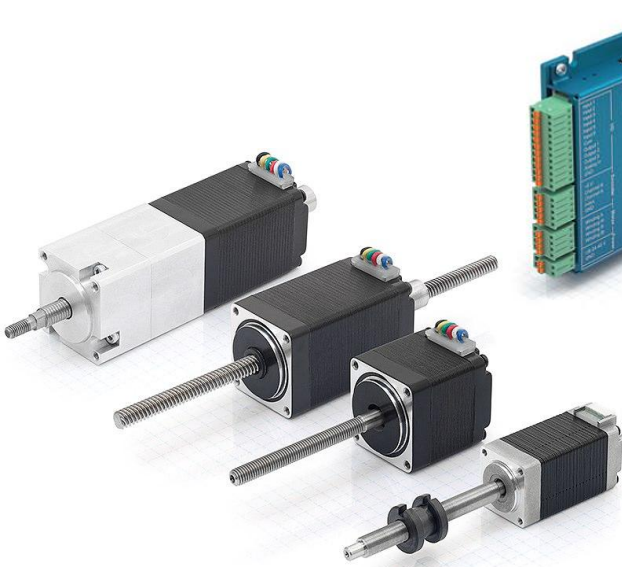


Variateurs de fréquence 0.1 à 355kW



Automates programmables

MOTORISATIONS PAS A PAS



Actionneurs pas à pas



Drivers

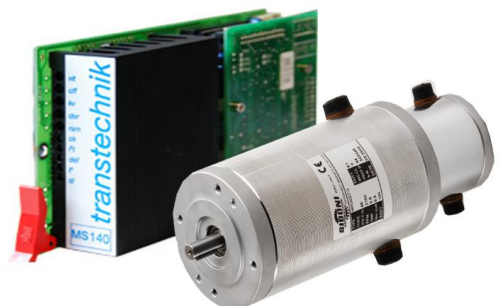


Moteurs pas à pas

MOTORISATIONS COURANT CONTINU

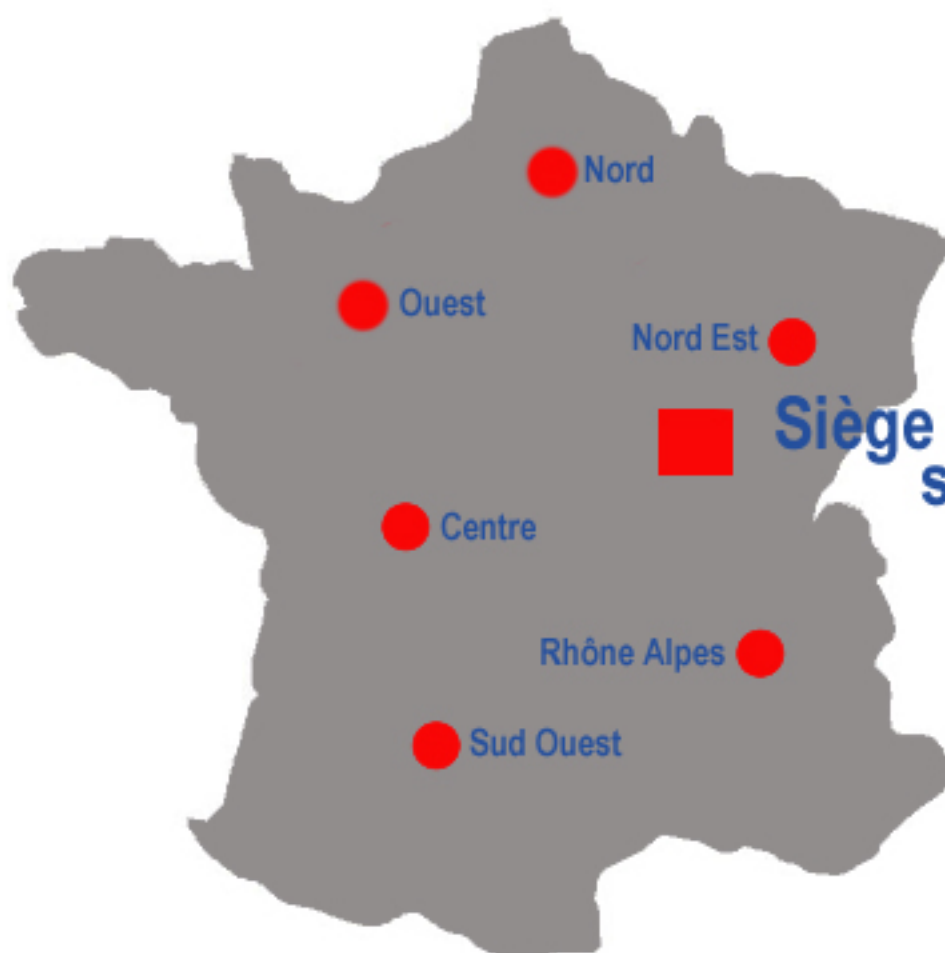


Variateurs pour moteurs à excitation séparée 5 à 980kW



Variateurs et moteurs à aimants

Présent sur toute la France



**Siège social &
service technique:**

Z.A AhuySuzon
17 rue des Grandes Varennes
BP. 46
21121 AHUY
Tél : 03 80 55 00 00
Fax: 03 80 53 93 63

Une équipe technique et commerciale à votre service:



Définitions et calculs, projets sur cahier des charges
Interventions et assistances à la mise en route
Réparations, service après vente
Formations, agrément N° 26.21.01504.21

infos@transtechnik.fr
www.transtechnik.fr