

t r a n s m i s s i o n

ACCOUPEMENTS A SOUFFLET SERIE BKL

m o t i o n
la force de la gamme !



transtechnik
servomécanismes

ACCOUPLLEMENTS À SOUFFLET MÉTALLIQUE

Domaines d'application:

pour servocommandes de:

- Axes robotisés
- Fraiseuses CNC
- Machines d'usinage des pierres
- Machines d'usinage de tôle
- Machines d'imprimerie
- Machines d'emballage
- Machines d'usinage du bois
- Machines pour le textile
- Machines-outils
- Installations automatisées

Propriétés de la gamme de produits:

- Absolument sans jeu
- Haute rigidité torsionnelle
- Compensation de désalignement axial, latéral et angulaire, fonctionnement doux et uniforme
- Montage et démontage facile
- Transmission exacte du couple et de l'angle
- Durée de vie illimitée

TYPES

PROPRIÉTÉS

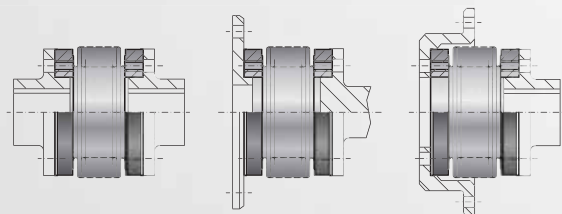
EXEMPLES D'APPLICATION

BK 1



à montage par bride
de 15 à 10.000 Nm

- Réalisations spéciales en fonction des spécifications techniques des clients.



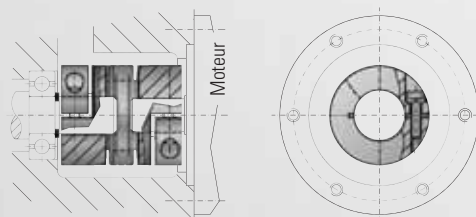
voir page 5

BK 2



à moyeu de serrage
de 15 à 1.500 Nm

- Montage facile
- Adapté aux encombrements réduits
- Faible moment d'inertie
- Équilibré pour vitesses jusqu'à 40.000 Tr/min



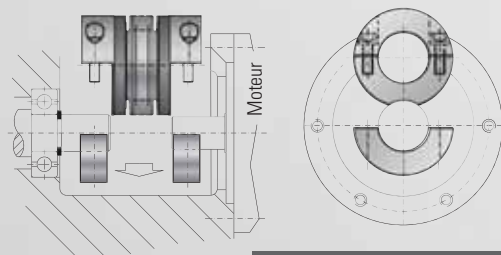
voir page 6

BKH



à demi-moyeux amovibles
de 15 à 1.500 Nm

- Montage facile
- Adapté aux encombrements réduits
- Faible moment d'inertie
- Équilibré pour vitesses jusqu'à 40.000 Tr/min



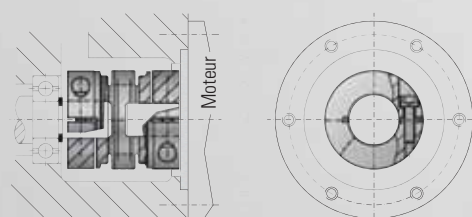
voir page 7

BKL



Série économique à moyeu de serrage
de 2 à 500 Nm

- Version économique
- Système à ouverture automatique en option



voir page 8

En option
ACIER
INOX

RIGIDES À LA TORSION

TYPES

PROPRIÉTÉS

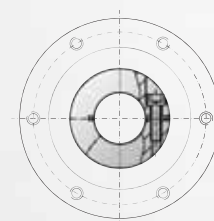
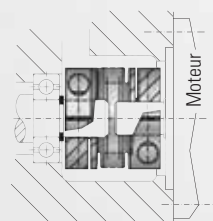
EXEMPLES D'APPLICATION

BKC



Série économique à moyeu de serrage de 15-500 Nm

- Compact Version économique
- Système à ouverture automatique en option



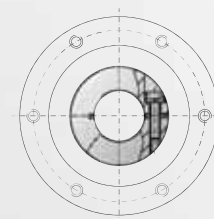
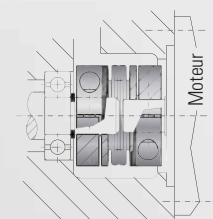
voir page 9

BKM



Moyeu de serrage de 2 à 1000 Nm

- Forts couples transmis dans une conception compacte
- Facile à monter
- Faible moment d'inertie



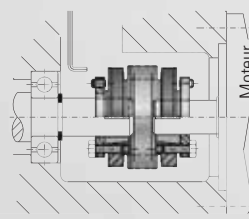
voir page 10

BK 3

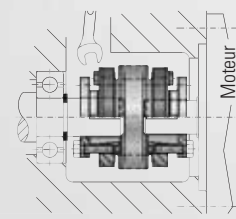


à frette de serrage conique de 15 à 10.000 Nm

- Force de serrage élevée
- Grande fiabilité
- Nouvelle conception pour installation à encombrement limité



La solution classique



La nouvelle approche

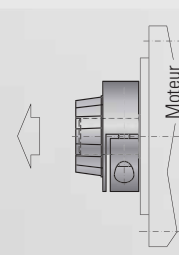
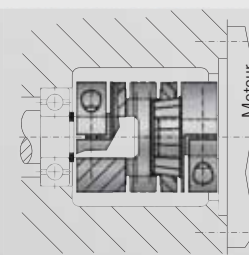
voir page 11

BK 5



A moyeu de serrage et système d'accouplement conique de 15 à 1.500 Nm

- Enfichable et absolument sans jeu
- Montage et démontage faciles
- Accouplement rapide sans usure et sans entretien
- Isolations thermique et électrique



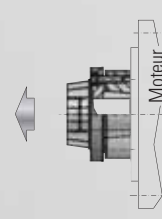
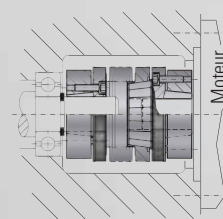
voir page 12

BK 6



A moyeu de serrage conique et système d'accouplement rapide conique de 15 à 1.500 Nm

- Montage axial
- Enfichable et absolument sans jeu
- Montage et démontage faciles
- Accouplement sans usure et sans entretien
- Isolations thermique et électrique
- Grande fiabilité de fonctionnement



voir page 13

ACCOUPLLEMENTS À SOUFFLET

TYPES

PROPRIÉTÉS

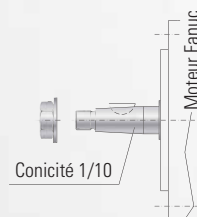
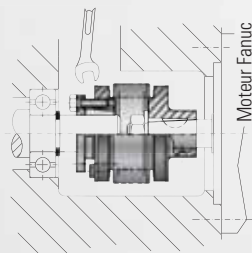
EXEMPLES

BK 4



**pour moteurs Fanuc
de 15 à 150 Nm**

- Pour montage sur arbre à conique
- Montage facile
- Force de serrage élevée grâce aux bagues coniques



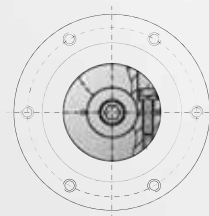
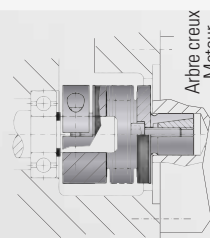
voir page 14

BK 7



**À arbre expansible
de 15 à 300 Nm**

- Pour montage dans arbre creux
- Adapté aux encombrements réduits
- Montage facile



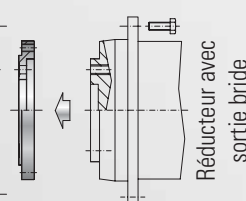
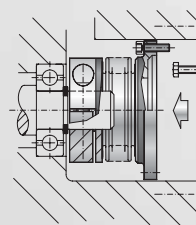
voir page 15

BK 8



**Pour montage sur bride ISO
de 15 à 2.600 Nm**

- Pour réducteur à bride ISO ou autre bride
- Sans jeu, grande rigidité torsionnelle
- Transmission de forts couples dans un faible encombrement



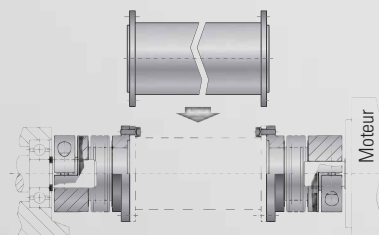
voir page 16

ZA



Barre d'accouplement à moyeu de serrage de 10 à 4.000 Nm

- Tube intermédiaire amovible
- Aucun palier nécessaire
- Longueur standard jusqu'à 6 m



voir catalogue annexe

ATEX



pour applications en environnement explosif

- Disponibilité sur toute la gamme
- pour les zones dangereuses 1/21 et 1/22 sont homologués conformément à la directive ATEX 95/137

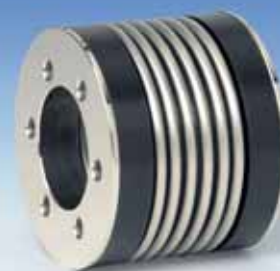


voir page 17

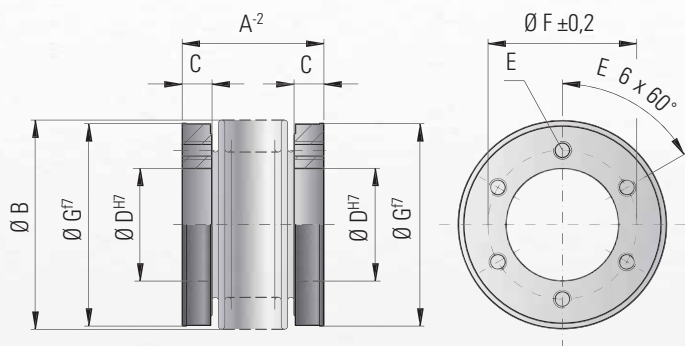
En option
ACIER
INOX

TYPE BK1

SANS JEU, ACCOUPLEMENT À SOUFFLET MÉTALLIQUE AVEC GRANDE RIGIDITÉ TORSIONNELLE



Montage à bride



Exemple de désignation

BK1 / 150 / 62 / XX

Type
Taille - couple nominal Nm
Longueur totale mm
Hors standard

Spécifications:

■ Applications spéciales selon spécifications clients.

Matières:

Soufflet en inox hautement élastique.
Moyeu en acier.

Conception:

Six trous taraudés de fixation sur le moyeu. Le centrage de la pièce est réalisé facilement au moyen d'un ajustage intérieur ou extérieur.

Autres diamètres d'ajustage et trous taraudés spéciaux disponibles sur demande.

Température:

De -30 à +100° C

Vitesse:

Jusqu'à 10.000 Tr/mn, plus, si équilibrage fin.

Durée de vie:

Illimitée et sans maintenance particulière si les limites techniques ne sont pas dépassées.

Jeu:

Absolument sans jeu grâce au montage pincé.

Surcharges:

Brèves jusqu'à 1,5 fois les valeurs indiquées.

Tolérances:

Moyeu / arbre de 0,01 à 0,05 mm

Solutions spéciales:

Tolérances spéciales, clavettes, matières et soufflets spéciaux disponibles rapidement.

Type BK 1		Série																							
		15		30		60		150		200		300		500		800		1500		4000		6000		10000	
Taille - couple nominal (Nm)	T_{KN}	15		30		60		150		200		300		500		800		1500		4000		6000		10000	
Longueur totale (mm)	A^2	30	37	36	44	43	53	50	62	53	65	56	70	64	77	81	100	145	138	150					
Ø extérieur du soufflet (mm)	B	49		55		66		81		90		110		124		133		157		200		253		303	
Longueur d'ajustage profondeur filet (mm)	C	7,5		10		11		13		14,5		15		16		18		22		30		30		36	
Ø intérieur H7 (mm)	D	25		28		38		50		58		65		70		75		85		100		145		190	
6 x trous de fixation	E	6 x M5		6 x M5		6 x M6		6 x M6		6 x M6		6 x M8		6 x M8		6 x M10		6 x M16		6 x M20		8 x M20		8 x M24	
Entre axe des trous de fixation ± 0,2 (mm)	F	35		37		46		62		70		80		94		90		110		140		190		234	
Ø ajustage extérieur f7 (mm)	G	49		55		66		81		90		110		122		116		140		182		235		295	
Moment d'inertie (10 ⁻³ kgm ²)	J_{total}	0,07	0,08	0,14	0,15	0,30	0,32	0,90	0,95	1,30	1,40	1,95	2,10	3,0	3,4	4,3	10,6	46	132	350					
Poids (approx.) (kg)		0,15		0,2		0,3		0,6		0,8		1,35		1,8		1,9		3,3		8,9		13,9		23,7	
Rigidité torsionnelle (10 ³ Nm/rad)	C_T	20	15	39	28	76	55	175	110	191	140	450	350	510	500	780	1304	3400	5700	10950					
Jeu axial ± (mm)	Valeurs max.	1	2	1	2	1,5	2	2	3	2	3	2,5	3,5	2,5	3,5	3,5	3,5	3,5	3,5	3,5	3	3			
Jeu latéral ± (mm)		0,15	0,2	0,2	0,25	0,2	0,25	0,2	0,25	0,25	0,3	0,25	0,3	0,3	0,35	0,35	0,35	0,35	0,35	0,4	0,4	0,4			
Jeu angulaire ± (degré)		1	1,5	1	1,5	1	1,5	1	1,5	1	1,5	1	1,5	1	1,5	1,5	1,5	1,5	1,5	1,5	1,5	1,5			
Rigidité axiale du soufflet (N/mm)	C_a	25	15	50	30	72	48	82	52	90	60	105	71	70	48	100	320	565	1030	985					
Rigidité latérale du soufflet (N/mm)	C_r	475	137	900	270	1200	420	1550	435	2040	610	3750	1050	2500	840	2000	3600	6070	19200	21800					

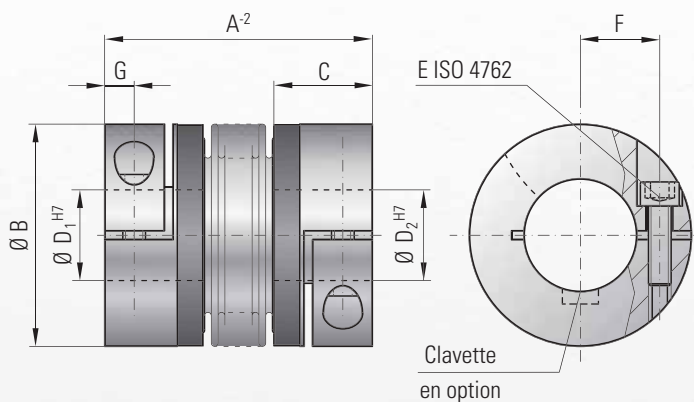


TYPE BK2

SANS JEU, ACCOUPLEMENT À SOUFFLET MÉTALLIQUE AVEC GRANDE RIGIDITÉ TORSIONNELLE



Moyeu de serrage



Exemple de désignation

BK2 / 80 / 94 / 20 / 25.4 / XX

Type
Taille - couple nominal Nm
Longueur totale mm
Ø D1 H7
Ø D2 H7
Hors standard

Spécifications:

- Montage facile
- Convient aux installations à encombrement limité
- Faible moment d'inertie

Matières:

Soufflet en inox hautement flexible.
Moyeu: voir tableau.

Conception:

A une vis de blocage DIN 912 par moyeu de serrage. Tout déséquilibre provoqué par le système de serrage à une vis du moyeu est compensé par des trous d'équilibrage situés à l'intérieur du moyeu.

Température:

De -30 à +100° C

Vitesse:

Jusqu'à 10.000 Tr/mn, plus, si équilibrage fin.

Durée de vie:

Illimitée et sans maintenance particulière si les limites techniques ne sont pas dépassées.

Jeu:

Absolument sans jeu grâce au montage pincé.

Surcharges:

Brèves jusqu'à 1,5 fois les valeurs indiquées.

Tolérances:

Moyeu / arbre de 0,01 à 0,05 mm

Solutions spéciales:

Tolérances spéciales, clavettes, matières et soufflets spéciaux disponibles rapidement.

Type BK 2		Série																			
		15		30		60		80		150		200		300		500		800		1500	
Taille - couple nominal (Nm)	T _{KN}	15		30		60		80		150		200		300		500		800		1500	
Longueur totale (mm)	A ²	59	66	69	77	83	93	94	106	95	107	105	117	111	125	133	146	140	166		
Ø extérieur (mm)	B	49		55		66		81		81		90		110		124		134		157	
Longueur d'ajustage (mm)	C	22		27		31		36		36		41		43		51		45		55	
Ø intérieur possible de Ø à Ø H7 (mm)	D ₁ /D ₂	8-28		10-30		12-32		14-42		19-42		22-45		24-60		35-60		40-75		50-80	
Vis de serrage ISO 4762	E	M5		M6		M8		M10		M10		M12		M12		M16		2xM16		2xM20	
Couple de serrage de la vis (Nm)		8		15		40		50		70		120		130		200		250		470	
Distance axe / vis (mm)	F	17		19		23		27		27		31		39		41		2x48		2x55	
Cote (mm)	G	6,5		7,5		9,5		11		11		12,5		13		16,5		18		22,5	
Moment d'inertie (10 ⁻³ kgm ²)	J _{total}	0,06	0,07	0,12	0,13	0,32	0,35	0,8	0,85	1,9	2	3,2	3,4	7,6	7,9	14,3	14,6	16,2	43		
Matière standard du moyeu (acier sur demande)		Al Acier en option		Al Acier en option		Al Acier en option		Al Acier en option		Acier Al en option		Acier Al en option		Acier Al en option		Acier Al en option		Acier		Acier	
Poids (approx.) (kg)		0,16		0,26		0,48		0,8		1,85		2,65		4		6,3		5,7		11,5	
Rigidité torsionnelle (10 ³ Nm/rad)	C _T	20	15	39	28	76	55	129	85	175	110	191	140	450	350	510	500	780	1304		
Jeu axial ± (mm)	Valeurs max.	1	2	1	2	1,5	2	2	3	2	3	2	3	2,5	3,5	2,5	3,5	3,5	3,5		
Jeu latéral ± (mm)		0,15	0,2	0,2	0,25	0,2	0,25	0,2	0,25	0,2	0,25	0,25	0,3	0,25	0,3	0,3	0,35	0,35	0,35		
Jeu angulaire ± (degré)		1	1,5	1	1,5	1	1,5	1	1,5	1	1,5	1	1,5	1	1,5	1	1,5	1,5	1,5		
Rigidité axiale du soufflet (N/mm)	C _a	25	15	50	30	72	48	48	32	82	52	90	60	105	71	70	48	100	320		
Rigidité latérale du soufflet (N/mm)	C _r	475	137	900	270	1200	420	920	290	1550	435	2040	610	3750	1050	2500	840	2000	3600		

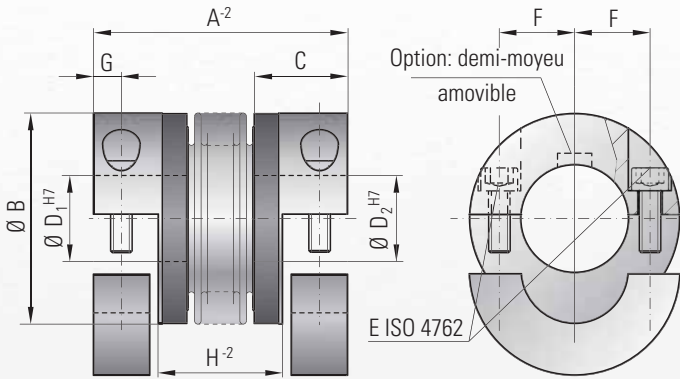
En option
ACIER
INOX

TYPE BKH

SANS JEU, ACCOUPLEMENT À SOUFFLET MÉTALLIQUE AVEC GRANDE RIGIDITÉ TORSIONNELLE



Demi bague amovible



Exemple de désignation

BKH / 80 / 94 / 20 / 25.4 / XX

Type
Taille - couple nominal Nm
Longueur totale mm
Ø D1 H7
Ø D2 H7
Hors standard

Spécifications:

- Montage facile
- Convient aux installations à encombrement limité
- Faible moment d'inertie

Matières:

Soufflet en inox hautement flexible.
Moyeu: voir tableau.

Conception:

A vis de blocage DIN 912 et demi-moyeu amovible de serrage. Tout déséquilibre provoqué par le système de serrage à une vis du moyeu est compensé par des trous d'équilibrage situés à l'intérieur du moyeu.

Température:

De -30 à +100° C

Vitesse:

Jusqu'à 10.000 Tr/mn, plus, si équilibrage fin.

Durée de vie:

Illimitée et sans maintenance particulière si les limites techniques ne sont pas dépassées.

Jeu:

Absolument sans jeu grâce au montage pincé.

Surcharges:

Brèves jusqu'à 1,5 fois les valeurs indiquées.

Tolérances:

Moyeu / arbre de 0,01 à 0,05 mm

Solutions spéciales:

Tolérances spéciales, clavettes, matières et soufflets spéciaux disponibles rapidement.

Type BKH			Série																			
			15		30		60		80		150		200		300		500		800		1500	
Taille - couple nominal (Nm)	T_{KN}		15		30		60		80		150		200		300		500		800		1500	
Longueur totale (mm)	A^2		59	66	69	77	83	93	94	106	95	107	105	117	111	125	133	146	140	166		
Ø extérieur (mm)	B		49		55		66		81		81		90		110		124		134		157	
Longueur d'ajustage (mm)	C		22		27		31		36		36		41		43		51		45		55	
Ø intérieur possible de Ø à Ø H7 (mm)	D_1/D_2		8-28		10-30		12-32		14-42		19-42		22-45		24-60		35-60		40-75		50-80	
Vis de serrage ISO 4762	E		M5		M6		M8		M10		M10		M12		M12		M16		M16		M20	
Couple de serrage de la vis (Nm)			8		15		40		50		70		120		130		200		250		470	
Distance axe / vis (mm)	F		17		19		23		27		27		31		39		41		48		55	
Cote (mm)	G		6,5		7,5		9,5		11		11		12,5		13		16,5		18		22,5	
Cote (moyeu amovible) (mm)	H^2		29	36	35	43	41	51	47	59	48	60	51	63	55	69	62	75	65,5	71		
Moment d'inertie (10^{-3} kgm ²)	J_{total}		0,07	0,08	0,14	0,15	0,23	0,26	0,65	0,67	2,5	3,2	4,5	5,4	8,5	10,5	17,3	19,6	24,3	49,2		
Matière standard du moyeu (acier sur demande)			Al Acier en option		Al Acier en option		Al Acier en option		Al Acier en option		Acier Al en option		Acier Al en option		Acier Al en option		Acier Al en option		Acier		Acier	
Poids (approx.) (kg)			0,15		0,3		0,4		0,8		1,7		2,5		4		7,5		7		12	
Rigidité torsionnelle (10^3 Nm/rad)	C_T		20	15	39	28	76	55	129	85	175	110	191	140	450	350	510	500	780	1304		
Jeu axial \pm (mm)	Valeurs max.		1	2	1	2	1,5	2	2	3	2	3	2	3	2,5	3,5	2,5	3,5	3,5	3,5		
Jeu latéral \pm (mm)			0,15	0,2	0,2	0,25	0,2	0,25	0,2	0,25	0,2	0,25	0,25	0,3	0,25	0,3	0,3	0,35	0,35	0,35		
Jeu angulaire \pm (degré)			1	1,5	1	1,5	1	1,5	1	1,5	1	1,5	1	1,5	1	1,5	1	1,5	1,5	1,5		
Rigidité axiale du soufflet (N/mm)	C_a		25	15	50	30	72	48	48	32	82	52	90	60	105	71	70	48	100	320		
Rigidité latérale du soufflet (N/mm)	C_r		475	137	900	270	1200	420	920	290	1550	435	2040	610	3750	1050	2500	840	2000	3600		

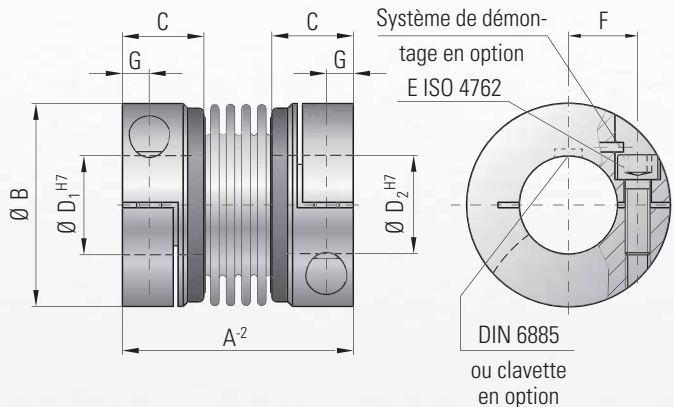


TYPE BKL

SANS JEU, ACCOUPLEMENT À SOUFFLET MÉTALLIQUE AVEC GRANDE RIGIDITÉ TORSIONNELLE



Moyeu de serrage



Spécifications:

- Montage facile
- Convient aux installations à encombrement limité
- Faible inertie
- Prix économique

Matières:

Soufflet en inox à haute flexibilité, Matière du moyeu indiquée dans les spécifications techniques du tableau

Conception:

Moyeu à une seule vis radiale ISO 4762

Système à ouverture automatique en option:
En desserrant la vis, une force est exercée sur la goupille qui positionne le moyeu en position ouverte, ce qui facilite le montage et le démontage

Température:

De - 30°C à + 100°C

Jeu:

Absolument sans jeu grâce au montage pincé

Durée de vie:

Illimitée et sans maintenance particulière si les limites techniques ne sont pas dépassées

Tolérances:

Moyeu / arbre de 0,01 à 0,05 mm

Solutions spéciales:

Ajustage, clavette, matières spéciales et soufflets sont disponibles rapidement

Exemple de désignation

BKL / 80 / 26 / 22 / XX

Type
 Taille - couple nominal (Nm)
 $\emptyset D1 H7$
 $\emptyset D2 H7$
 Hors standard, par ex. moyeu inoxydable

Type BKL		Série									
		2	4,5	10	15	30	60	80	150	300	500
Taille - couple nominal (Nm)	T_{KN}	2	4,5	10	18	30	60	80	150	300	500
Longueur hors tout (mm)	A	30	40	44	58	68	79	92	92	109	114
\emptyset extérieur (mm)	B	25	32	40	49	56	66	82	82	110	123
Longueur moyeu (mm)	C	10,5	13	13	21,5	26	28	32,5	32,5	41	42,5
\emptyset intérieur de \emptyset à $\emptyset H7$ (mm)	$D_{1/2}$	4-12,7	6-16	6-24	8-28	10-32	14-35	16-42	19-42	24-60	35-62
Vis ISO 4762		M3	M4	M4	M5	M6	M8	M10	M10	M12	M16
Couple de serrage des vis de fixation (Nm)	E	2,3	4	4,5	8	15	40	70	85	120	200
Distance axe / vis (mm)	F	8	11	14	17	20	23	27	27	39	41
Cote (mm)	G	4	5	5	6,5	7,5	9,5	11	11	13	17
Moment d'inertie (10^{-3} kgm^2)	J_{total}	0,002	0,007	0,016	0,065	0,12	0,3	0,75	1,8 0,8	7,5 3,1	11,7 4,9
Matière du moyeu (standard) (Acier sur demande)		Al Acier en option	Al Acier en option	Al Acier en option	Al Acier en option	Al Acier en option	Al Acier en option	Al Acier en option	Acier AL en option	Acier AL en option	Acier AL en option
Poids (approx.) (kg)		0,02	0,05	0,06	0,16	0,25	0,4	0,7	1,7 0,75	3,8 1,6	4,9 2,1
Rigidité torsionnelle (10^3 Nm/rad)	C_T	1,5	7	9	23	31	72	80	141	360	410
Jeu axial \pm (mm)	Valeurs max.	0,5	1	1	1	1	1,5	2	2	2	2,5
Jeu latéral \pm (mm)		0,2	0,2	0,2	0,2	0,2	0,2	0,2	0,2	0,2	0,2
Jeu angulaire \pm (degré)		1	1	1	1	1	1	1	1	1	1
Rigidité axiale du soufflet (N/mm)	C_a	8	35	30	30	50	67	44	77	112	72
Rigidité latérale du soufflet (N/mm)	C_r	50	350	320	315	366	679	590	960	2940	1450

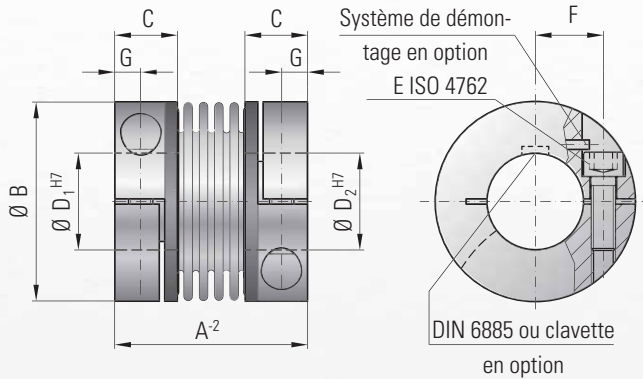
En option
ACIER
INOX

TYPE BKC

SANS JEU, ACCOUPLEMENT À SOUFFLET MÉTALLIQUE AVEC GRANDE RIGIDITÉ TORSIONNELLE



Version compacte – Moyeu de serrage



Spécifications:

- Compact
- Montage facile
- Convient aux installations à encombrement limité
- Faible inertie
- Prix économique

Matières:

Soufflet en inox à haute flexibilité, Matière du moyeu indiquée dans les spécifications techniques du tableau

Conception:

Moyeu à une seule vis radiale ISO 4762

Système à ouverture automatique optionnel:
En desserrant la vis, une force est exercée sur la goupille qui positionne le moyeu en position ouverte, ce qui facilite le montage et le démontage

Température:

De -30°C à +100°C

Jeu:

Absolument sans jeu grâce au montage pincé

Durée de vie:

Illimitée et sans maintenance particulière si les limites techniques ne sont pas dépassées

Tolérances:

Moyeu / arbre de 0,01 à 0,05 mm

Solutions

spéciales:

Ajustage, clavette, matières spéciales et soufflets sont disponibles rapidement

Exemple de désignation

BKC / 60 / 26 / 22 / XX

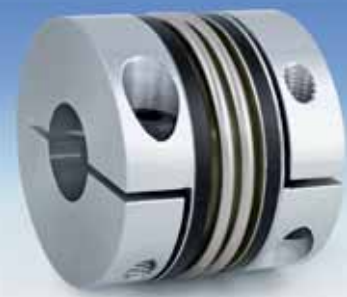
Type
Taille - couple nominal (Nm)
Ø D1 H7
Ø D2 H7
Hors standard, par ex. moyeu inoxydable

Type BKC		Série					
		15	30	60	150	300	500
Taille - couple nominal (Nm)	T_{KN}	18	30	60	150	300	500
Longueur hors tout (mm)	A^{-2}	48	58	67	78	94	100
Ø extérieur (mm)	B	49	56	66	82	110	123
Longueur moyeu (mm)	C	16,5	21	23	27,5	34	34
Ø intérieur de Ø à Ø H7 (mm)	D_1/D_2	8-28	12-32	14-35	19-42	24-60	32-75
Vis ISO 4762		M5	M6	M8	M10	M12	M12
Couple de serrage des vis de fixation (Nm)	E	8	15	40	75	120	125
Distance axe / vis (mm)	F	17,5	20	23	27	39	45
Cote (mm)	G	6,5	7,5	9,5	11	13	13
Moment d'inertie (10^{-9} kgm ²)	J_{total}	0,05	0,1	0,26	0,65	6,3	9
Matière du moyeu (standard) (Acier sur demande)		AL	AL	AL	AL	Acier	Acier
Poids (approx.) (kg)		0,13	0,21	0,37	0,72	3,26	3,52
Rigidité torsionnelle (10^9 Nm/rad)	C_T	23	31	72	141	360	410
Jeu axial ± (mm)	Valeurs max.	1	1	1,5	2	2	2,5
Jeu latéral ± (mm)		0,2	0,2	0,2	0,2	0,2	0,2
Jeu angulaire ± (degré)		1	1	1	1	1	1
Rigidité axiale du soufflet (N/mm)	C_a	30	50	67	77	112	72
Rigidité latérale du soufflet (N/mm)	C_r	315	366	679	960	2940	2200
Speed max. with G = 2.5 balancing (rpm)		80000	70000	60000	50000	40000	30000

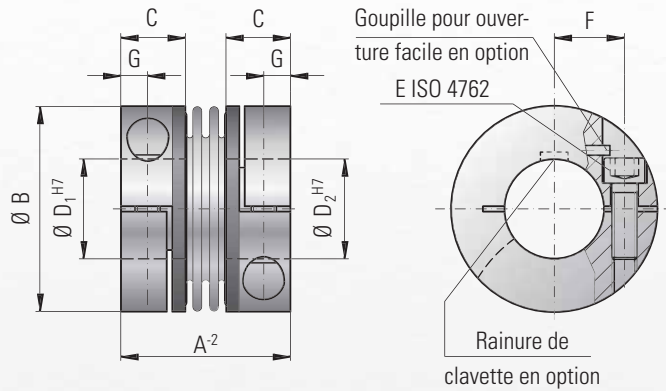


TYPE BKM

SANS JEU, ACCOUPLEMENT À SOUFFLET MÉTALLIQUE AVEC GRANDE RIGIDITÉ TORSIONNELLE



Rigide et compact, avec moyeu de serrage



Spécifications:

- Forts couples et conception compact
- Facile à monter
- Convient pour un montage en espace restreint
- Faible moment d'inertie

Matières:

Soufflets en acier inoxydable hautement flexible.
Voir tableau pour matière des moyeux

Conception:

Avec une unique vis ISO 4762 pour fixation par moyeu de serrage.

Système d'ouverture facile en option: Le dévissage de la vis permet de s'appuyer sur une goupille, ce qui provoque l'ouverture du moyeu pour un montage et démontage facile.

Température:

-30 à +100°C (-22F à 212 F)

Vitesse:

Equilibré jusqu'à 10000 rpm
OPTION 1: Equilibrage fin pour vitesse supérieure à 10000 rpm
OPTION 2: Equilibrage fin G = 2.5 pour vitesse supérieure à 30000 rpm

Jeu:

Absolument sans jeu dû au montage pincé.

Durée de vie:

Illimitée et sans maintenance particulière si les limites techniques ne sont pas dépassées.

Tolérances:

Moyeu/arbre de 0,01 à 0,05 mm

Options:

A la demande, possibilité de tolérances différentes, rainures de clavette, matière spécifique, soufflet et conception suivant norme ATEX.

Exemple de désignation

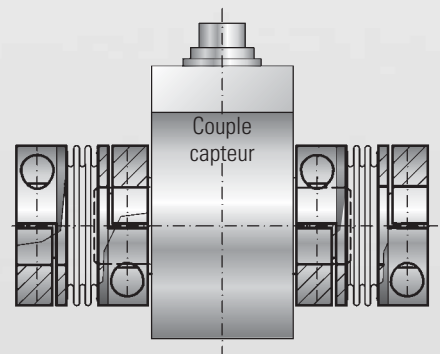
BKM / 20 / 24 / 15 / XX

Type
Taille - couple nominal (Nm)
Ø D1 H7
Ø D2 H7
Hors standard, par ex. moyeu inoxydable

Type BKM		Série				
		20	200	400	1000	
Couple nominal	(Nm)	T_{KN}	20	200	400	1000
Longueur hors tout	(mm)	A^{-2}	40	59	75	89
Diamètre extérieur	(mm)	B	49	66	82	110
Longueur de montage	(mm)	C	16,5	23	27,5	34
Alésage possible de 0 à 0	(mm)	$D_{1/2}$	15-28	24-35	32-40	40-60
Vis de fixation ISO 4762		E	M5	M8	M10	M12
Couple de serrage de la vis	(Nm)	E	8	40	60	130
Distance à l'axe	(mm)	F	17	23	27	39
Distance	(mm)	G	6	9,5	11	13
Moment d'inertie	(10^{-3} kgm^2)	J_1	0,05	0,18	0,62	7,2
Matière du moyeu			AL	AL	AL	steel
Mass approx	(kg)		0,13	0,4	0,7	3,5
Rigidité torsionnelle	(10^3 Nm/rad)	C_T	41,9	138	170	570
Axial	\pm (mm)	max. value	1	1,5	1	2
Latéral	\pm (mm)	max. value	0,06	0,08	0,1	0,1
Angulaire	\pm (degré)	max. value	0,5	0,5	0,5	0,5
Rigidité axiale du soufflet	(N/mm)	C_a	55,8	153	114	148
Rigidité latérale du soufflet	(N/mm)	C_r	3710	11000	6058	9010
Vitesse maximum pour équilibrage G = 2.5	(rpm)		80000	60000	50000	40000

Exemple de montage

Montage possible avec couple-metre



Alésages ($D_{1/2}$) plus petits pour couples inférieurs sur demande

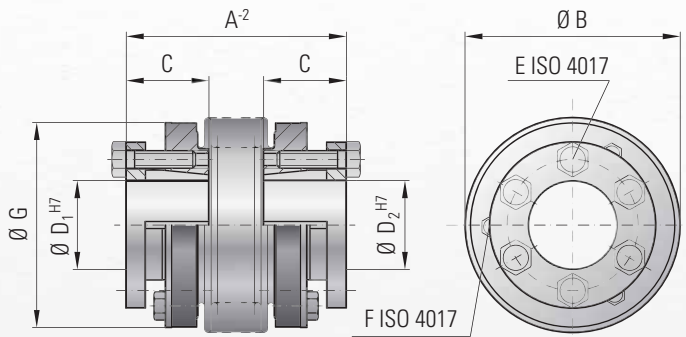
En option
ACIER
INOX

TYPE BK3

SANS JEU, ACCOUPLEMENT À SOUFFLET MÉTALLIQUE AVEC GRANDE RIGIDITÉ TORSIONNELLE



Montage à bague conique



Exemple de désignation

BK3 / 60 / 76 / 20 / 22 / XX

Type
Taille - couple nominal Nm
Longueur totale mm
Ø D1 H7
Ø D2 H7
Hors standard, par ex. moyeu inox

Spécifications:

- Forces de serrage élevées
- Grande fiabilité de fonctionnement
- Nouvelle conception pour installation à encombrement réduit

Matières:

Soufflet en inox hautement flexible.
Moyeu en acier.

Conception:

Par frette de serrage conique fendue et vis d'extraction DIN 933.

Température:

De -30 à +100° C

Vitesse:

Jusqu'à 10.000 Tr/mn, plus si équilibrage spécial.

Durée de vie:

Illimitée et sans maintenance particulière si les limites techniques ne sont pas dépassées.

Jeu:

Absolument sans jeu grâce au montage pincé.

Surcharges:

Brèves jusqu'à 1,5 fois les valeurs indiquées.

Tolérances:

Moyeu / arbre 0,01 à 0,05 mm.

Solutions spéciales:

Tolérances spéciales, clavettes, matières et soufflets spéciaux disponibles rapidement.

Type BK 3		Série																							
		15		30		60		150		200		300		500		800		1500		4000		6000		10000	
Taille - couple nominal (Nm)	T _{KN}	15		30		60		150		200		300		500		800		1500		4000		6000		10000	
Longueur totale sans tête de vis (mm)	A	48	55	57	65	66	76	75	87	78	90	89	103	97	110	114	141	195	210	217					
Ø extérieur du soufflet (mm)	B	49		55		66		81		90		110		124		133		157		200		253		303	
Longueur d'ajustage (mm)	C	19		22		27		32		32		41		41		50		61		80		85		92	
Ø intérieur possible de Ø à Ø H7 (mm)	D _{1/2}	10-22		12-23		12-29		15-38		15-44		24-56		24-60		30-60		35-70		50-100		60-140		70-180	
6 x vis de serrage ISO 4017	E	6x M4		6x M5		6x M5		6x M6		6x M6		6x M8		6x M8		6x M10		6x M12		6x M16		6x M16		8x M16	
Couple de serrage de la vis (Nm)	E	4		6		8		12		14		18		25		40		70		120		150		160	
3 x vis d'extraction ISO 4017	F	3x M4		3x M4		3x M5		3x M5		3x M6		3x M6		3x M6		3x M8		6x M8		6x M10		6x M10		8x M10	
Ø extérieur du moyeu (mm)	G	49		55		66		81		90		110		122		116		135		180		246		295	
Moment d'inertie (10 ⁻³ kgm ²)	J _{total}	0,07	0,08	0,15	0,16	0,39	0,41	1,2	1,6	1,7	2,5	5,1	5,9	9,1	9,9	13,2	34,9	85,5	254	629					
Poids (approx.) (kg)		0,25		0,4		0,8		1,2		1,8		3		4,2		5,6		8,2		23		32,6		45,5	
Rigidité torsionnelle (10 ³ Nm/rad)	C _T	20	15	39	28	76	55	175	110	191	140	450	350	510	500	780	1304	3400	5700	10950					
Jeu axial ± (mm)	Valeurs max.	1	2	1	2	1,5	2	2	3	2	3	2,5	3,5	2,5	3,5	3,5	3,5	3,5	3,5	3,5	3	3			
Jeu latéral ± (mm)		0,15	0,2	0,2	0,25	0,2	0,25	0,2	0,25	0,25	0,3	0,25	0,3	0,3	0,35	0,35	0,35	0,35	0,35	0,4	0,4	0,4			
Jeu angulaire ± (degré)		1	1,5	1	1,5	1	1,5	1	1,5	1	1,5	1	1,5	1	1,5	1,5	1,5	1,5	1,5	1,5	1,5	1,5			
Rigidité axiale du soufflet (N/mm)	C _r	25	15	50	30	72	48	82	52	90	60	105	71	70	48	100	320	565	1030	985					
Rigidité latérale du soufflet (N/mm)	C _r	475	137	900	270	1200	420	1500	435	2040	610	3750	1050	2500	840	2000	3600	6070	19200	21800					



TYPE BK5

SANS JEU, ACCOUPLEMENT À SOUFFLET MÉTALLIQUE AVEC GRANDE RIGIDITÉ TORSIONNELLE



système d'accouplement rapide

Description du produit BK 5 / BK 6

- Absolutement sans jeu, rigidité torsionnelle
- Montage et démontage faciles
- Isolations électrique et thermique
- Sans usure, sans maintenance
- Faible inertie
- Compensation de désalignement

Température: De -30 à +100° C

Vitesses: Jusqu'à 10.000 Tr/mn, plus, si équilibrage spécial.

Durée de vie: Illimitée et sans maintenance particulière si les limites techniques ne sont pas dépassées.

Jeu: Absolutement sans jeu grâce au montage pincé.

Surcharges: Brèves jusqu'à 1,5 fois les valeurs indiquées.

Tolérances: Moyeu / arbre 0,01 à 0,05 mm

Matières BK 5: Soufflets en inox à haute flexibilité, moyeu de serrage et segment conique côté soufflet en aluminium.
Segment conique côté moyeu: plastique injecté renforcé de fibre de verre sur moyeu en aluminium.

Conception BK 5: D'un côté, par pincement avec vis DIN 912. De l'autre, par pincement sans jeu, partie conique pour accouplement rapide. Tout déséquilibre provoqué par le système de serrage à une vis du moyeu est compensé par des trous d'équilibrage situés à l'intérieur du moyeu.

Spécifications:

Température:

Vitesses:

Durée de vie:

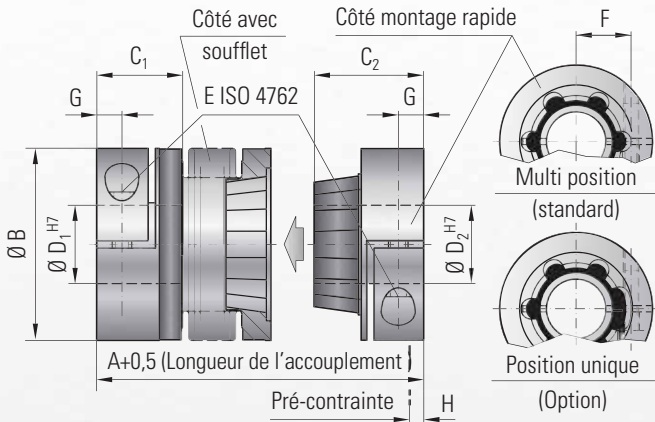
Jeu:

Surcharges:

Tolérances:

Matières BK 5:

Conception BK 5:



Exemple de désignation BK 5 / BK 6

BK5 / 30 / 71 / 18 / 19 / XX

Type
Taille - couple nominal Nm
Longueur hors tout mm
Ø D1 H7
Ø D2 H7
Hors standard, par ex. moyeu inox

Type BK 5	Série																			
	15		30		60		80		150		300		500		800		1500			
Taille - couple nominal (Nm)	15		30		60		80		150		300		500		800		1500			
Longueur totale (en position) (mm)	A ^{+0,5}		60 67		71 79		85 95		94 106		95 107		114 128		136 149		150 172			
Ø extérieur (mm)	B		49		55		66		81		81		110		124		133		157	
Longueur d'ajustage (mm)	C ₁		22		27		32		36		36		43		51		45		55	
Longueur d'ajustage (mm)	C ₂		28		33		39		43		43		52		61		74		94	
Ø intérieur possible de Ø à Ø H7 (mm)	D ₁		8-28		10-30		12-32		14-42		14-42		24-60		35-60		40-75		50-80	
Ø intérieur possible de Ø à Ø H7 (mm)	D ₂		8-22		10-25		12-32		14-38		14-38		24-58		35-60		40-62		50-75	
Vis ISO 4762	E		M5		M6		M8		M10		M10		M12		M16		2xM16**		2xM20**	
Couple de serrage (Nm)	E		8		15		40		50		70		130		200		250		470	
Entre axe (mm)	F		17		19		23		27		27		39		41		2x48**		2x55**	
Cote (mm)	G		6,5		7,5		9,5		11		11		13		16,5		18		22,5	
Précontrainte axiale (approx.) (mm)	H		de 0,2 à 1,0		de 0,5 à 1,0		de 0,5 à 1,5		de 0,5 à 1,5		de 0,5 à 1,5		de 0,5 à 1,5		de 1,0 à 2,0		de 1,0 à 2,5		de 0,5 à 1,5	
Force résiduelle axial de l'accouplement en précontrainte max. (N)	H		20 12		50 30		70 45		48 32		82 52		157 106		140 96		200		650	
Moment d'inertie (10 ⁻³ kgm ²)	J _{total}		0,07 0,08		0,14 0,15		0,23 0,26		0,65 0,67		2,2 2,4		7,4 7,9		13,7 14,4		26,2		51,4	
Poids (approx.) (kg)	J _{total}		0,1 0,1		0,3 0,3		0,4 0,4		0,9 0,9		1,8 1,8		4 4		6,5 6,7		8,2		15,3	
Rigidité torsionnelle (10 ³ Nm/rad)	C _T		10 8		20 14		38 28		65 43		88 55		225 175		255 245		400		650	
Jeu axial* (mm)	Valeurs max.		0,5 1		0,5 1		0,5 1		1 2		1 2		1,5 2		2,5 3,5		3		2	
Jeu latéral* (mm)	Valeurs max.		0,15 0,2		0,2 0,25		0,2 0,25		0,2 0,25		0,2 0,25		0,25 0,3		0,3 0,35		0,35		0,35	
Jeu angulaire* (degré)	Valeurs max.		1 1,5		1 1,5		1 1,5		1 1,5		1 1,5		1 1,5		1 1,5		1,5		1,5	
Rigidité torsionnelle du ressort (N/mm)	C _r		475 137		900 270		1200 420		920 290		1550 435		3750 1050		2500 840		2000		3600	

* admissible avec précontrainte max.

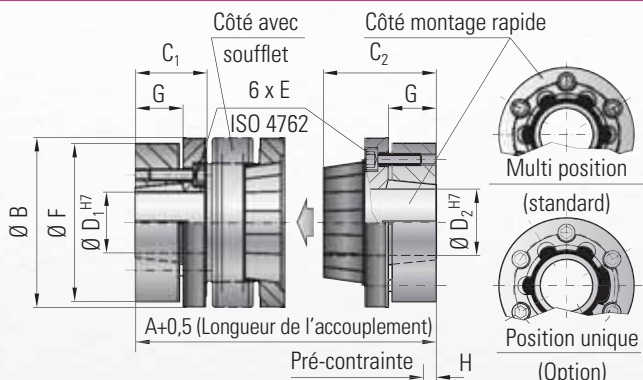
** Deux vis par moyeu, à 180°.

En option
ACIER
INOX

TYPE BK6

SANS JEU, ACCOUPLEMENT À SOUFFLET MÉTALLIQUE AVEC GRANDE RIGIDITÉ TORSIONNELLE

Montage rapide, à bague conique



Matières BK 6:

Soufflet en inox hautement flexible.
Frette conique et partie conique côté soufflet: en acier.

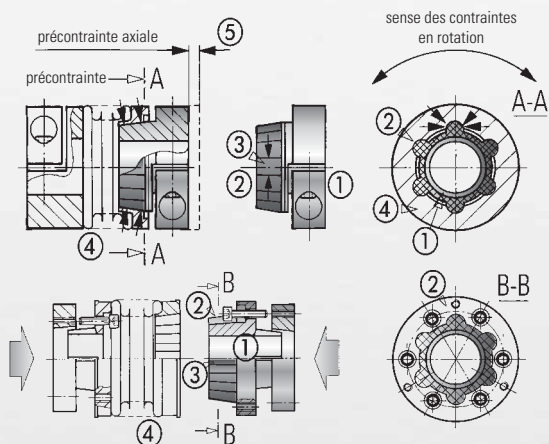
formé renforcé de fibre de verre sur moyeu en aluminium.

Conception BK 6:

D'un côté, par frette conique à six vis de serrage DIN 912 et trois vis d'extraction.
De l'autre, par frette conique sans jeu avec vis d'extraction et partie conique du système d'accouplement rapide.

Montage axial pour applications peu accessibles

Précisions techniques BK 5 / BK 6



Grâce au système d'accouplement rapide, l'unité motrice est tout simplement à dégager vers l'arrière lors des interventions de maintenance.

La partie conique en plastique moulé sur le moyeu en aluminium (1) possède six bossages auto-centraux (2). Ces bossages sont disposés de façon conique par rapport à l'axe longitudinal (3). Son pendant se compose d'un soufflet métallique muni d'une prise conique (4). Une transmission de couple sans jeu est possible grâce à la mise en précontrainte axiale du soufflet au moment de son assemblage (5). Cette légère précontrainte n'influe en rien sur les performances de l'accouplement ou du roulement de l'arbre.

Description de la matière plastique de la partie conique:

Il s'agit d'un plastique duromère armé de fibres de verre à hauteur de 65%. Cela lui confère une résistance équivalente à celle de l'acier.

Type BK 6		Série															
		15		30		60		150		300		500		800		1500	
Taille - couple nominal (Nm)	T_{KN}	15		30		60		150		300		500		800		1500	
Longueur totale (en position) (mm)	$A^{+0,5}$	58	65	68	76	79	89	97	109	113	127	132	145	140	158		
Ø extérieur (mm)	B	49		55		66		81		110		124		133		157	
Longueur d'ajustage (mm)	C_1	13,5		16,5		18		23,5		27		32		42		53	
Longueur d'ajustage (mm)	C_2	29		34		39		49,5		59		68		74		90,5	
Ø intérieur possible de Ø à Ø H7 (mm)	D_1	10-22		12-24		12-32		15-40		24-56		30-60		40-62		50-75	
Ø intérieur possible de Ø à Ø H7 (mm)	D_2	10-22		12-24		12-32		15-40		24-56		30-60		40-62		50-75	
6 x vis ISO 4762	E	M4		M5		M5		M6		M8		M8		M10		M12	
Couple de serrage (Nm)		3,5		6,5		8		12		30		32		55		110	
Ø du cône de serrage (mm)	F	46,5		51		60		74		102		114		126		146	
Longueur cône (mm)	G	9,5		10,5		11,5		17,5		20		23		27		32	
Précontrainte axiale (approx.) (mm)		de 0,2 à 1,0		de 0,5 à 1,0		de 0,5 à 1,5		de 0,5 à 1,5		de 0,5 à 1,5		de 1,0 à 2,0		de 1,0 à 2,0		de 0,5 à 1,5	
Force résiduelle axial de l'accouplement en précontrainte max. (N)	H	20	12	50	30	70	45	82	52	157	106	140	96	400	650		
Moment d'inertie (10^{-3} kgm ²)	J_{total}	0,1	0,12	0,2	0,25	0,4	0,45	2,0	2,5	5,4	6,1	8,4	9,1	19,5	44		
Poids (approx.) (kg)		0,3	0,32	0,5	0,52	0,82	0,84	1,6	1,7	4,1	4,2	6,0	6,3	9,4	16,2		
Rigidité torsionnelle (10^3 Nm/rad)	C_T	10	8	20	14	38	28	88	55	225	175	255	245	400	660		
Jeu axial* (mm)	Valeurs max.	0,5	1	0,5	1	0,5	1	1	2	1,5	2	2,5	3,5	3	2		
Jeu latéral (mm)		0,15	0,2	0,2	0,25	0,2	0,25	0,2	0,25	0,25	0,3	0,3	0,35	0,35	0,35		
Jeu angulaire (degré)		1	1,5	1	1,5	1	1,5	1	1,5	1	1,5	1	1,5	1,5	1,5		
Rigidité latérale du soufflet (N/mm)		C_r	475	137	900	270	1200	420	1550	435	3750	1050	2500	840	2000	3600	

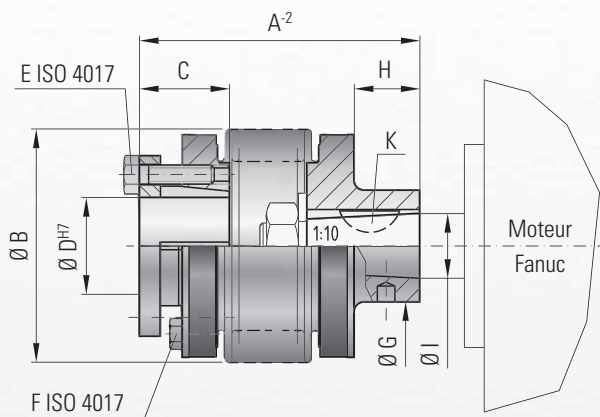
* Admissible avec précontrainte max. Couples plus élevés sur demande.



TYPE BK4

SANS JEU, ACCOUPLEMENT À SOUFFLET MÉTALLIQUE AVEC GRANDE RIGIDITÉ TORSIONNELLE

pour moteurs Fanuc



Exemple de désignation

BK4 / 150 / 82 / 20 / XX

Type
 Taille - couple nominal Nm
 Longueur totale mm
 Ø D H7
 Hors standard, par ex. moyeu inox

Spécifications:

- Pour arbres à terminaison conique
- Montage et démontage facile
- Grande fiabilité de fonctionnement

Matières:

Soufflet en inox hautement flexible.
 Moyeu en acier.

Conception:

Côté arbre:
 Par frette de serrage conique fendue et vis d'extraction DIN 933.
 Côté moteur:
 Moyeu conique 1:10 et clavette.

Température:

De -30 à +100° C

Vitesse:

Jusqu'à 10.000 Tr/mn, plus, si équilibrage spécial.

Durée de vie:

Illimitée et sans maintenance particulière si les limites techniques ne sont pas dépassées.

Jeu:

Absolument sans jeu grâce au montage pincé.

Surcharges:

Brèves jusqu'à 1,5 fois les valeurs indiquées.

Tolérances:

Moyeu / arbre de 0,01 à 0,05 mm

Solutions spéciales:

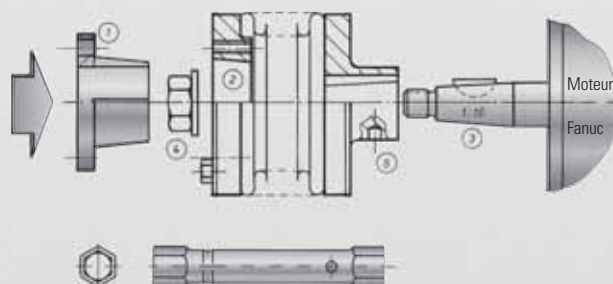
Tolérances spéciales, clavettes, matières et soufflets spéciaux disponibles rapidement.

Model BK 4	Série								
	15		30		60		150		
Taille - couple nominal (Nm)	T_{KN}	15		30		60		150	
Longueur totale sans t'ete de vis (mm)	A^{-2}	47	54	68	76	72	82	82	94
Ø extérieur du soufflet (mm)	B	49		55		66		81	
Longueur d'ajustage (mm)	C	19		22		27		32	
Ø intérieur de Ø à Ø H7 (mm)	D	10-22		12-23		12-29		15-37	
6 x vis de serrage ISO 4017	E	M4		M5		M5		M6	
Couple de serrage de la vis (Nm)		4		6		8		12	
3 x vis d'extraction ISO 4017	F	M4		M4		M5		M5	
Ø arbre (mm)	G	20		27		30		30	
Longueur arbre (mm)	H	8,5		22		18		20	
Moment d'inertie (10^{-3} kgm^2)	J_{total}	0,10	0,12	0,22	0,27	0,58	0,61	1,1	1,4
Poids (approx.) (kg)		0,25		0,4		0,8		1,35	
Rigidité torsionnelle (10^3 Nm/rad)	C_T	20	15	39	28	76	55	175	110
Jeu axial \pm (mm)	Valeurs max.	1	2	1	2	1,5	2	2	3
Jeu latéral \pm (mm)		0,15	0,2	0,2	0,25	0,2	0,25	0,2	0,25
Jeu angulaire \pm (degré)		1	1,5	1	1,5	1	1,5	1	1,5
Rigidité axiale du soufflet (N/mm)	C_a	25	15	50	30	72	48	82	52
Rigidité latérale du soufflet (N/mm)	C_r	475	137	900	270	1200	420	1500	435
Ø cône (moteur Fanuc) (mm)	I	11		16		16		16	
Largeur clavette (mm)	K	4		5		5		5	

Couples plus élevés sur demande.

Instructions de montage:

Avant le montage de l'accouplement, la frette conique (1) doit être enlevée. Faire glisser l'accouplement sur l'arbre moteur (3), l'écrou (4) pouvant passer à travers le corps (2) du soufflet. Pour serrer l'écrou, utiliser une clef spéciale DIN 896 B. L'alésage (5) sert de prise pendant le serrage de l'écrou.



Cle DIN 896 B

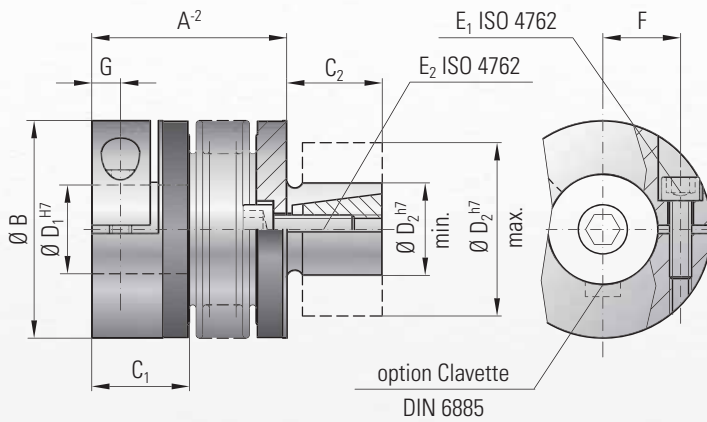
En option
**ACIER
INOX**

TYPE BK7

SANS JEU, ACCOUPLEMENT À SOUFFLET MÉTALLIQUE AVEC GRANDE RIGIDITÉ TORSIONNELLE



avec arbre expansé



Spécifications:

- Faible encombrement, coût réduit
- Montage facile
- Sans jeu et rigidité torsionnelle
- Faible inertie
- Compensation de désalignement

Matières:

Soufflet en inox hautement élastique. Matière du moyeu: voir tableau.
Moyeu expansible et cône en acier.

Conception:

D'un côté, serrage par pincement avec vis ISO 4762. De l'autre côté, arbre expansible avec élément de serrage conique.

Température:

De -30 à +100° C

Vitesse:

Jusqu'à 10.000 Tr/mn, plus, si équilibrage spécial.

Durée de vie:

Illimitée et sans maintenance particulière si les limites techniques ne sont pas dépassées.

Jeu:

Sans jeu grâce au montage pincé.

Surcharges:

Brèves jusqu'à 1,5 fois les valeurs indiquées.

Tolérances:

Moyeu / arbre 0,01 à 0,05 mm

Solutions spéciales:

Tolérances spéciales, clavettes, matériaux et soufflets spéciaux disponibles rapidement.

Exemple de désignation

BK7 / 150 / 71 / 32 / 35 / XX

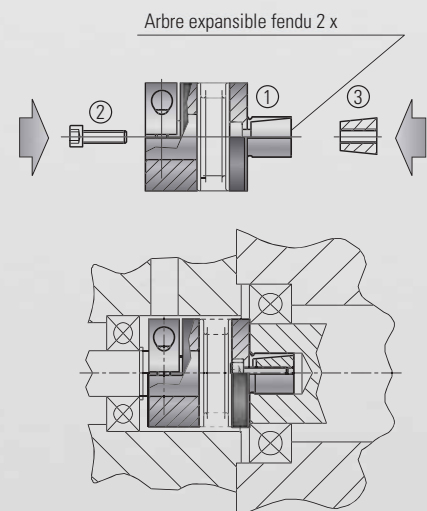
Type
Taille - couple nominal Nm
Longueur totale mm
Ø D1 H7
Arbre Ø D2 h7
Hors standard

Type BK 7		Série									
		15		30		60		150		300	
Taille - couple nominal (Nm)	T _{KN}	15		30		60		150		300	
Longueur totale (mm)	A ⁻²	45	52	53	61	62	72	71	83	84	98
Ø extérieur (mm)	B	49		55		66		81		110	
Longueur d'ajustage (mm)	C ₁	22		27		32		36		43	
Ø intérieur possible de Ø à Ø H7 (mm)	C ₂	20		25		27		32		45	
Longueur arbre (mm)	D ₁	8-28		10-30		12-35		19-42		30-60	
Ø d'arbre possible de Ø à Ø h7 (mm)	D ₂	13-25		14-30		23-38		26-42		38-60	
Vis de serrage ISO 4762	E _{1/2}	M5		M6		M8		M10		M12	
Couple de serrage des vis de fixation (Nm)	E _{1/2}	8		14		38		65		120	
Entre axe (mm)	F	17		19		23		27		39	
Cote (mm)	G	6,5		7,5		9,5		11		13	
Moment d'inertie (10 ⁻³ kgm ²)	J _{total}	0,07	0,08	0,14	0,15	0,23	0,26	2,2	2,4	6,5	8,9
Matière du moyeu (standard) (acier sur demande)		Al		Al		Al		steel		steel	
Poids (approx.) (kg)		0,15		0,3		0,4		1,7		4	
Rigidité torsionnelle (10 ³ Nm/rad)	C _T	20	15	39	28	76	55	175	110	450	350
Jeu axial ± (mm)	Valeurs max.	1	2	1	2	1,5	2	2	3	2,5	3,5
Jeu latéral ± (mm)		0,15	0,2	0,2	0,25	0,2	0,25	0,2	0,25	0,25	0,3
Jeu angulaire ± (degré)		1	1,5	1	1,5	1	1,5	1	1,5	1	1,5
Rigidité latérale du soufflet (N/mm)	C _a	20	12	50	30	72	48	82	52	105	71
Rigidité latérale du soufflet (N/mm)	C _r	315	108	730	230	1200	380	1550	435	3750	1050

Instructions de montage:

L'arbre (1) est expansible par serrage de la vis (2) qui traverse le corps du soufflet (3). L'accouplement est étudié pour les liaisons arbre creux fortement dynamiques (par exemple réducteur).

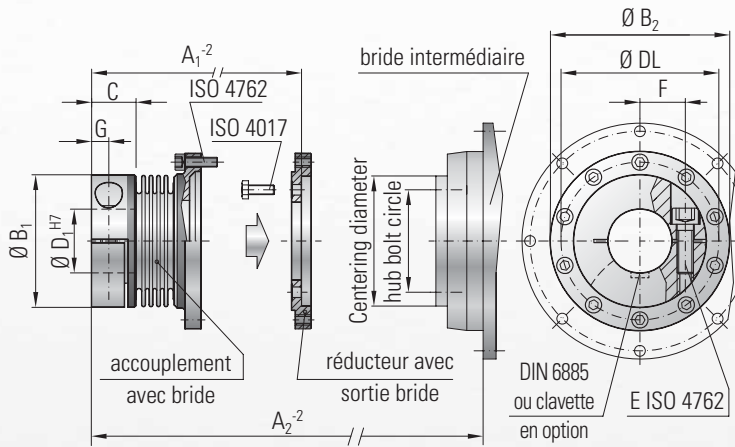
Tolérance d'alésage recommandée: ISO H7





TYPE BK8

SANS JEU, ACCOUPLEMENT À SOUFFLET MÉTALLIQUE AVEC GRANDE RIGIDITÉ TORSIONNELLE



Exemple de désignation

BK8 / 15 / 24 / 40 / XX

Type
Série
Ø D H7
Diamètre de centrage bride
Éléments non standards

Type BK 8		Série				
		15	60	150	300	1500
Diamètre de centrage bride (mm)		40 h7	63 h7	80 h7	100 h7	160 h7
Diamètre des taraudages (mm)		31,5 8x M5	50 8x M6	63 12x M6	80 12x M8	125 12x M10
Couple max* (Nm)	T_{Kmax}	50	210	380	750	2600
Longueur -2 (mm)	A	48,5	67	72	90	140
Longueur -2 (mm)	A ₁	68	97	101	128	190
Diamètre extérieur (mm)	B ₁	49	66	82	110	157
Diamètre bride (mm)	B ₂	63,5	86	108	132	188
Longueur de montage (mm)	C	16,5	23	27,5	34	55
Alésage possible de 0 à Ø H7 (mm)	D	12-28	14-35	19-42	24-60	50-80
Diamètre des taraudages (mm)	DL	56,5	76	97	120	170
Taraudages		10 x M4	10 x M5	10 x M6	12 x M6	16 x M8
Vis de fixation	E	1 x M5	1 x M8	1 x M10	1 x M12	2 x M20
Tightening torque (Nm)		8	45	80	120	470
Distance (mm)	F	1 x 17,5	1 x 23	1 x 27	1 x 39	2 x 55
Distance (mm)	G	6,5	9,5	11	13	22,5
Masse approx (kg)	I	0,3	0,7	1	2,8	10
Moment d'inertie (10 ⁻³ kgm ²)	J _{ges}	0,15	0,65	1,3	5,5	45
Latéral ± (mm)	Valeurs max.	0,25	0,25	0,25	0,25	0,25
Angulaire ± (degré)		1	1	1	1	1
Axial ± (mm)		1	1,5	2	2,5	3

*Couple max transmissible pendant une courte période pour un diamètre max.(D)



Montage bride

Spécifications:

- Sans jeu et grande rigidité torsionnelle
- Facile à monter
- Convient pour un montage en espace restreint
- Conception compacte

Matières:

Les moyeux sont en aluminium, les moyeux des séries 300 et 1500 sont en acier. Les soufflets sont en acier inoxydable hautement flexible. La bride intermédiaire est en acier (version standard)

Conception:

Un côté avec moyeu de serrage et une unique vis ISO 4762 pour le serrage.

Un côté avec un bride + bride intermédiaire. Système d'ouverture facile en option: Le dévissage de la vis permet de s'appuyer sur une goupille, ce qui provoque l'ouverture du moyeu pour un montage et démontage facile.

Equilibré jusqu'à 10000 rpm

Vitesse:

Température:

-30 à +100°C

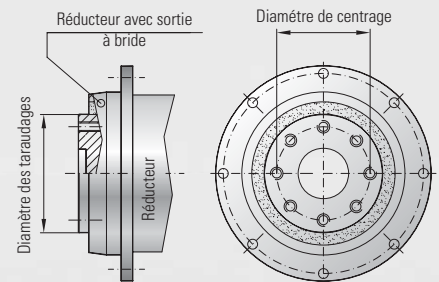
Tolérance:

Moyeu/arbre de 0,01 à 0,05 mm

Options:

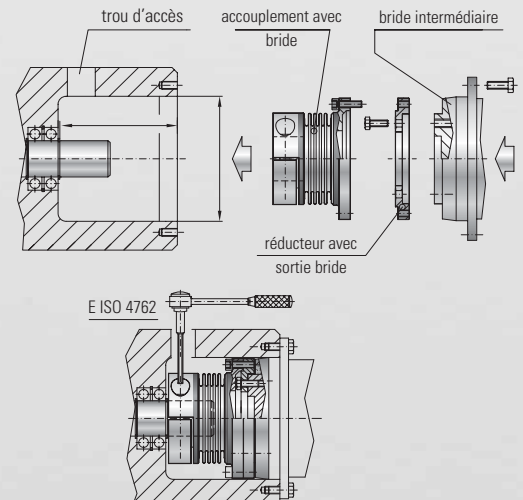
A la demande, possibilité de tolérances différentes, rainures de clavette ou matière spécifique

Réducteur avec sortie à bride



La bride sera adaptée à la sortie réducteur

Montage et démontage



En option
**ACIER
INOX**

TYPE ATEX

POUR APPLICATIONS EN ENVIRONNEMENT EXPLOSIF

Selon la réglementation ATEX définissant les normes européennes ATEX 95 et ATEX 137. En général, les atmosphères explosives sont classées en trois différentes zones:

Zone 0:

Endroit dans lequel une atmosphère explosive, sous forme d'un mélange d'air et de substances inflammables (gaz, vapeur ou brouillard), est présente fréquemment, de façon continue, ou pour de longues périodes.

La **Zone 20** appartient à cette catégorie. L'atmosphère explosive se présente sous forme d'un nuage de poussières explosives.

Zone 1:

Endroit dans lequel une atmosphère explosive est susceptible de se former en service normal sous forme d'un mélange d'air et de substances inflammables (gaz, vapeur ou brouillard).

La **Zone 21** appartient à cette catégorie. L'atmosphère explosive se présente sous forme d'un nuage de poussières explosives.

Zone 2:

Endroit dans lequel une atmosphère explosive, sous forme d'un mélange d'air et de substances inflammables (gaz, vapeur ou brouillard), n'est pas susceptible de se former en fonctionnement normal et où une telle formation, si elle se produit, ne peut subsister que pendant une courte période.

La **Zone 22** appartient à cette catégorie. L'atmosphère explosive se présente sous forme d'un nuage de poussières explosives.

Pour les zones à risques 1/21 et 1/22 les accouplements à insert en élastomère BK-EEx sont certifiés selon les directives ATEX 95 / 137

Montage et détermination des tailles :

Instructions de montage et de fonctionnement :

Identification :

Exemple d'informations de certification :



AT mosphere EX plusive

Pour des questions de sécurité, toutes les valeurs de désalignement et de couple transmissible sont réduites de 20%.

Les instructions de montage et de fonctionnement constituent une part importante de la certification Atex des accouplements BK-EEx.

Elles incluent les points suivants :

- La conception des accouplements à soufflet métallique BK-EEx.
- Les valeurs exactes des couples de serrage et de désalignement.
- La procédure de mise en fonctionnement.
- Les fréquences de contrôle.
- Comment régler les problèmes éventuels.
- Le marquage de l'accouplement.
- La déclaration de conformité.

Tous les accouplements BK-EEx ont une plaque d'identification du fournisseur avec les informations de certification.



Type: BKL 150 EEx-2003
II 2 G D
EEx cT4/135°C
Ser.No.: A 44305
Tech.Ref.No.:2003/003RW

Montage de l'accouplement à soufflet BK – EEX

L'accouplement doit être isolé de l'extérieure par une lanterne. Cette lanterne doit être conductrice de l'électricité.

Isolation min. IP2X

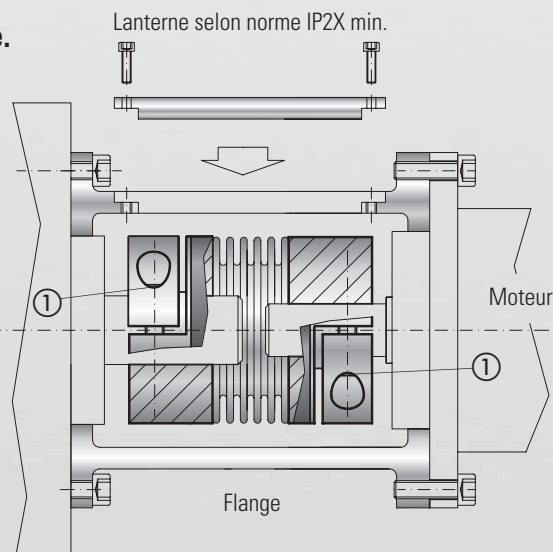
Tolerance: Moyeu/arbre 0.01 à 0.05 mm

Montage: Pour assurer un montage sur, le couple de serrage de la vis doit être indiqué de manière permanente.

ATTENTION !

Une surveillance permanente des systèmes menants et menés doit être assurée.

Une coupure d'alimentation doit être systématiquement effectuée après un incident.



SÉLECTION

D'UN ACCOUPLEMENT À SOUFFLET MÉTALLIQUE

En fonction du couple

Dans la plupart des cas, les accouplements sont choisis en fonction du couple maximum qu'ils doivent normalement transmettre. Le couple maximum à transmettre ne doit pas dépasser le couple nominal de l'accouplement.

Par couple nominal, on entend le couple transmissible de façon continue en respectant les vitesses et désalignements autorisés.

La formule suivante est une bonne approche:

$$T_{KN} \geq 1,5 \cdot T_{AS} \quad (\text{Nm})$$

T_{KN} = Couple nominal de l'accouplement (Nm)

T_{AS} = Couple maximum du moteur (Nm)

En fonction des couples d'accélération

Pour effectuer une sélection précise, il est également primordial de prendre en considération le couple d'accélération et l'inertie de la machine.

Dans le cas de servomoteurs, s'assurer que le couple nominal de l'accouplement soit supérieur au couple d'accélération ou de freinage multiplié par un coefficient.

S_A = Coefficient de charge ou de choc

$S_A = 1$ (charge uniforme)

$S_A = 2$ (charge non uniforme)

$S_A = 3-4$ (charges avec à-coups)

Pour les servocommandes des machine-outils, choisir $S_A = 2-3$.

$$T_{KN} \geq T_{AS} \cdot S_A \cdot \frac{J_L}{J_A + J_L} \quad (\text{Nm})$$

T_{KN} = Couple nominal de l'accouplement (Nm)

T_{AS} = Couple d'accélération max. côté commande (Nm)

ou couple de freinage max. côté charge (Nm)

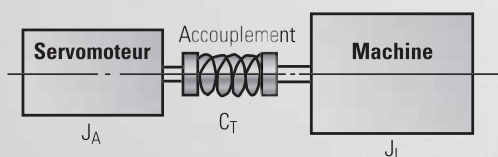
J_L = Moment d'inertie de la machine (Broche + glissière + pièce à usiner + moitié de l'accouplement) (kgm^2)

J_A = Moment d'inertie du moteur (kgm^2)

En fonction de la fréquence de résonance

La fréquence de résonance de l'accouplement doit être supérieure ou inférieure à celle de l'installation. Le modèle d'un système à deux masses est applicable:

Système à deux masses



L'expérience permet de retenir: $f_e \geq 2 \times f_{er}$

$$f_e = \frac{1}{2 \cdot \pi} \sqrt{C_T \cdot \frac{J_A + J_L}{J_A \cdot J_L}} \quad (\text{Hz})$$

C_T = Rigidité torsionnelle de l'accouplement (Nm/rad)

f_e = Fréquence de résonance du système à deux masses (Hz)

f_{er} = Fréquence de la commande (Hz)

En fonction de la rigidité torsionnelle

Ecart de transmission dû à la charge en torsion sur le soufflet métallique:

$$\varphi = \frac{180}{\pi} \cdot \frac{T_{AS}}{C_T} \quad (\text{degré})$$

φ = Angle de torsion (degré)

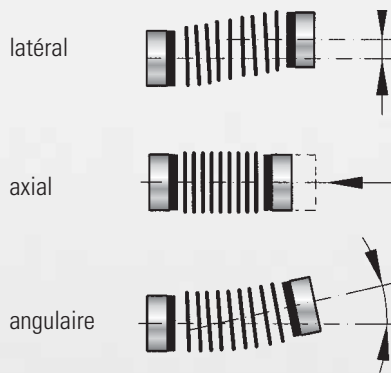
C_T = Rigidité torsionnelle de l'accouplement (Nm/rad)

T_{AS} = Couple max. (Nm)

INSTRUCTIONS DE MONTAGE

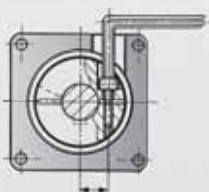
SÉRIE BK

Désalignement



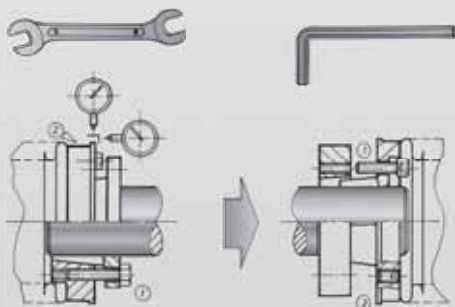
- Avant de monter l'accouplement, s'assurer que le soufflet métallique soit en bon état.
- Pendant le montage, le couple et le désalignement axial ne doivent pas excéder de plus de deux fois les valeurs spécifiées.
- Cependant, dans les cas d'un fonctionnement en continu, les valeurs des désalignements et les couples spécifiés dans le catalogue doivent être respectés pour garantir une utilisation illimitée de l'accouplement.
Le désalignement latéral demande une attention particulière (voir tableau des valeurs).
- Pour les types BK 2 - 7, la tolérance entre arbre et moyeu ne doit pas excéder 0,01 et 0,05mm.
- Avant le serrage, vérifier que le moyeu de l'accouplement glisse parfaitement sur l'arbre.
- Avant le montage, s'assurer que l'arbre soit très légèrement huilé. Graisses et huiles contenant des additifs tels que Mo S₂ ne doivent pas être utilisées. Les clavettes n'affaiblissent en rien les forces de serrage.

Type BK 2 / BKL / BKC / BKM / BK 5 / BK 7 / BK 8 Page 6 / 7 / 8 / 9 / 10 / 13 / 15 / 16



- Pour réaliser un serrage parfait du moyeu, les valeurs du couple de serrage des vis de fixation doivent être impérativement respectées.
- Les dimensions de vis pour réaliser un passage pour la clef de serrage sont indiquées dans les tableaux respectifs.
- Aucun autre blocage de la vis est nécessaire.
- Le desserrage de la vis est suffisant pour démonter l'accouplement.

Type BK 3 / BK 4 / BK 6 Page 11 / 13 / 14



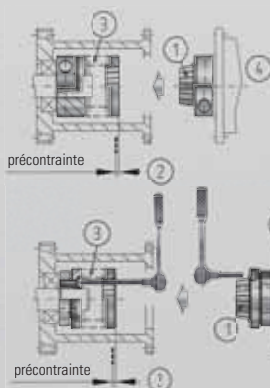
- Toutes les vis (1) doivent être serrées de la même manière.
- Le serrage des vis doit être réalisé en croix de façon à éviter une déformation des moyeux.
- L'extraction de la frette conique pour effectuer des opérations de maintenance est possible grâce aux trois vis d'extraction captives hexagonales (2).
- Pendant le démontage, réaliser l'extraction par desserrage constant et synchronisé des trois vis hexagonales.

Les surfaces d'alignement sur la face extérieure des moyeux servent à contrôler les déformations du moyeu lors du montage et à mesurer les désalignements des axes.

Attention!

Une tension sur les frettes coniques est toujours possible, même après avoir serré les vis plusieurs fois en croix. Ceci doit être impérativement évité sous peine d'endommager le serrage de l'accouplement. 3 révolutions sont suffisantes

Type BK 5 / BK 6 Page 12 / 13



- Le système à montage rapide ne nécessite aucun trou de montage dans la bride intermédiaire. Le type BK 6 se monte axialement.
- A cause des six bossages auto-centrants (1) disposés de façon conique par rapport à l'axe longitudinal, une précontrainte axiale est nécessaire (2).
Le soufflet métallique (3) fait alors fonction de ressort.
- Respecter les valeurs de précontrainte indiquées dans les tableaux (page 10 + 11).

Attention!

Veillez respecter la précontrainte au montage de la pièce entraînée (4).



■ ***Siège social &
service technique :***

Z.A Ahuy-Suzon
17 rue des grandes Varennes
B.P 46 - 21121 AHUY
Tél : 03 80 55 00 00
fax : 03 80 53 93 63

infos@transtechnik.fr

www.transtechnik.fr

■ ***Bureau Paris :***

12 avenue des Andes
Bâtiment A
91967 COURTABOEUF Cedex
Tél: 03 80 55 00 00
Fax: 03 80 53 93 63

■ ***Bureau Lyon :***

Espace Florentin
71 chemin du moulin Carron
69570 DARDILLY
Tél: 03 80 55 00 00
Fax: 03 80 53 93 63