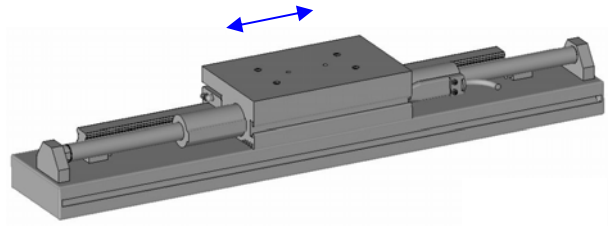


Description :

- Guidage par 2 patins à 4 rangées de billes sur 1 rail taille 25
- Butée de prise d'origine réglable à droite ou à gauche
- Options :
  - . chaîne porte-câbles (voir page 18)
  - . support codeur MS01-1D (Réf : **8353991**)
  - . 1 ou 2 kits ventilateur HV01-23 sur LR37x120HP
  - . patins à cage à billes pour réduction du bruit : **/KT** après la référence
  - . patins avec joints faible friction : **/LF** après la référence
  - . poutre rallongée : d'un seul coté : **/LA** ou **/LAO** – des 2 cotés : **/LA2** après la référence



Module	Course (mm)	Pour Linmot®: P01-37x...	Référence	SS position	Masse* (kg)	Masse en mouvement (kg)	long. slider LS
<b>LR37x120HP</b>	100	120F/100x180HP	<b>8353001</b>	0 / +100	5,100	2,600	300
	200	120F/200x280HP	<b>8353101</b>	0 / +200	5,800	2,600	400
	300	120F/300x380HP	<b>8353201</b>	0 / +300	6,500	2,600	500
	400	120F/400x480HP	<b>8353301</b>	0 / +400	7,200	2,600	600
	500	120F/500x580HP	<b>8353401</b>	0 / +500	7,900	2,600	700
	600	120F/600x680HP	<b>8353501</b>	0 / +600	8,600	2,600	800
	700	120F/700x780HP	<b>8353601</b>	0 / +700	9,400	2,600	900
	800	120F/800x880HP	<b>8353701</b>	0 / +800	10,100	2,600	1000
	1000	120F/1000x1080HP	<b>8353801</b>	0 / +1000	11,500	2,600	1200
	1200	120F/1200x1280HP	<b>8353901</b>	0 / +1200	13,000	2,600	1400
	1400	120F/1400x1480HP	<b>8353981</b>	0 / +1400	14,400	2,600	1600
<b>LR37x240</b>	150	240/160x360	<b>8353000</b>	0 / +107	6,500	2,600	500
	250	240/260x460	<b>8353100</b>	0 / +207	7,200	2,600	600
	350	240/360x560	<b>8353200</b>	0 / +307	7,900	2,600	700
	450	240/460x660	<b>8353300</b>	0 / +407	8,600	2,600	800
	550	240/560x760	<b>8353400</b>	0 / +507	9,400	2,600	900
	650	240/660x860	<b>8353500</b>	0 / +607	10,100	2,600	1000
	850	240/860x1060	<b>8353600</b>	0 / +807	11,500	2,600	1200
	1050	240/1060x1260	<b>8353700</b>	0 / +1007	13,000	2,600	1400
	1250	240/1260x1460	<b>8353800</b>	0 / +1207	14,400	2,600	1600

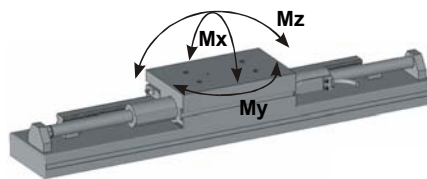
\* Masse sans le moteur - Friction du guidage : 15 N - Vitesse maxi : 4 m/s - Accélération maxi : 100 m/s<sup>2</sup>  
8 N (option **/LF**)

Couples et charges admissibles:

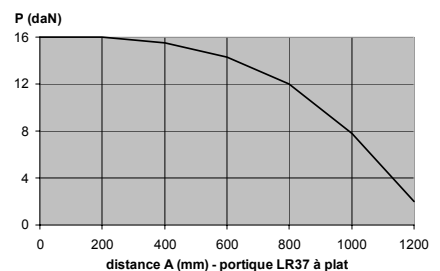
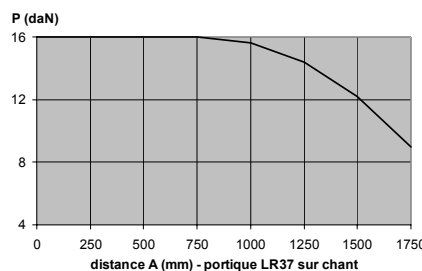
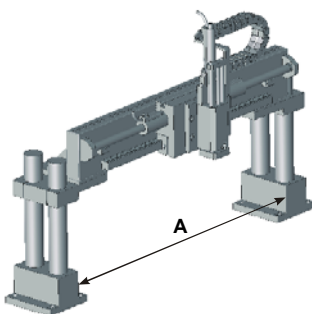
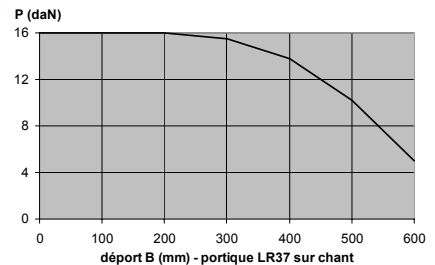
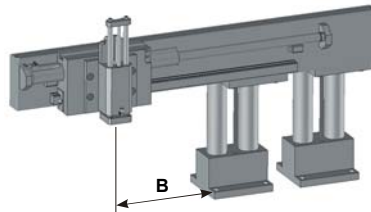
Mx = 51 Nm maxi  
My = 72 Nm maxi (non-cumulables)  
Mz = 72 Nm maxi

Charge maxi embarquée sur le chariot :  
=> voir valeur de **P** dans les abaques

flèche <0,1 mm à charge maxi

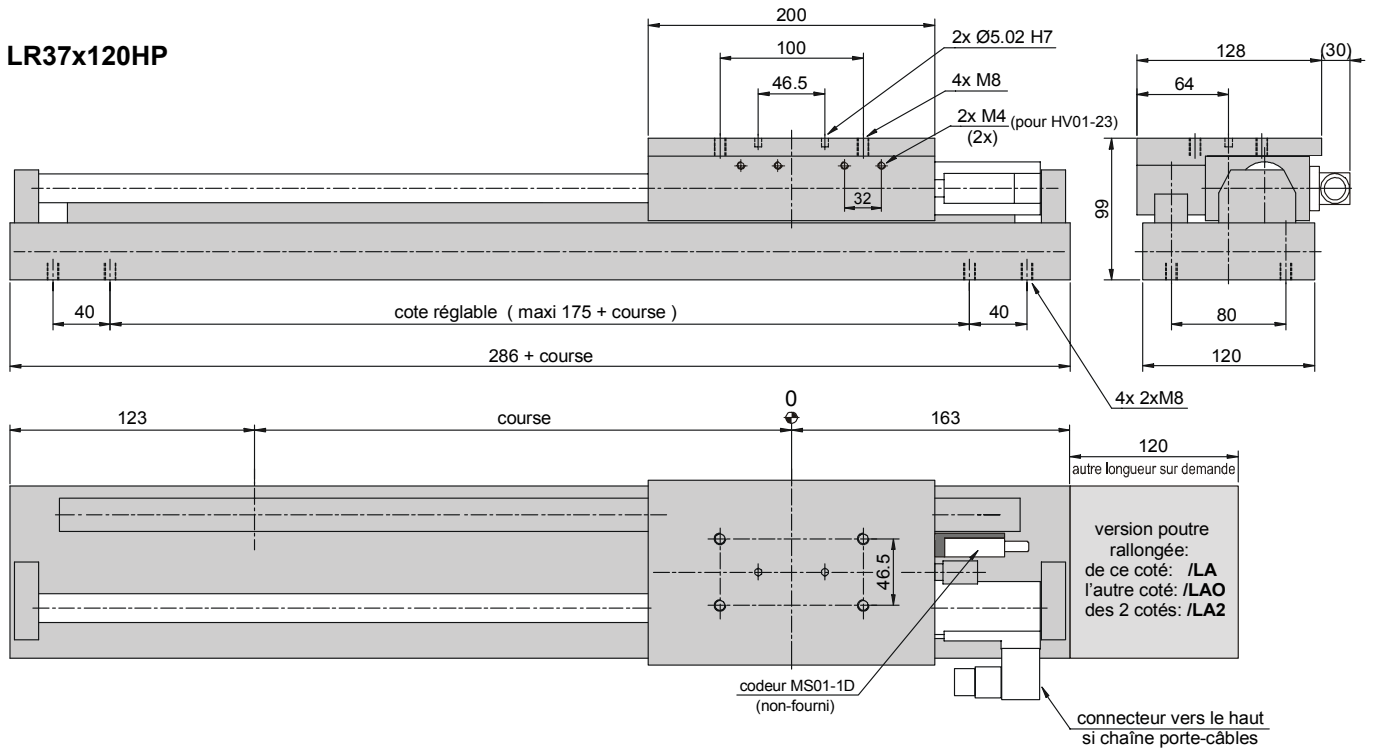


Valeurs réduites de 30% avec l'option **/KT**

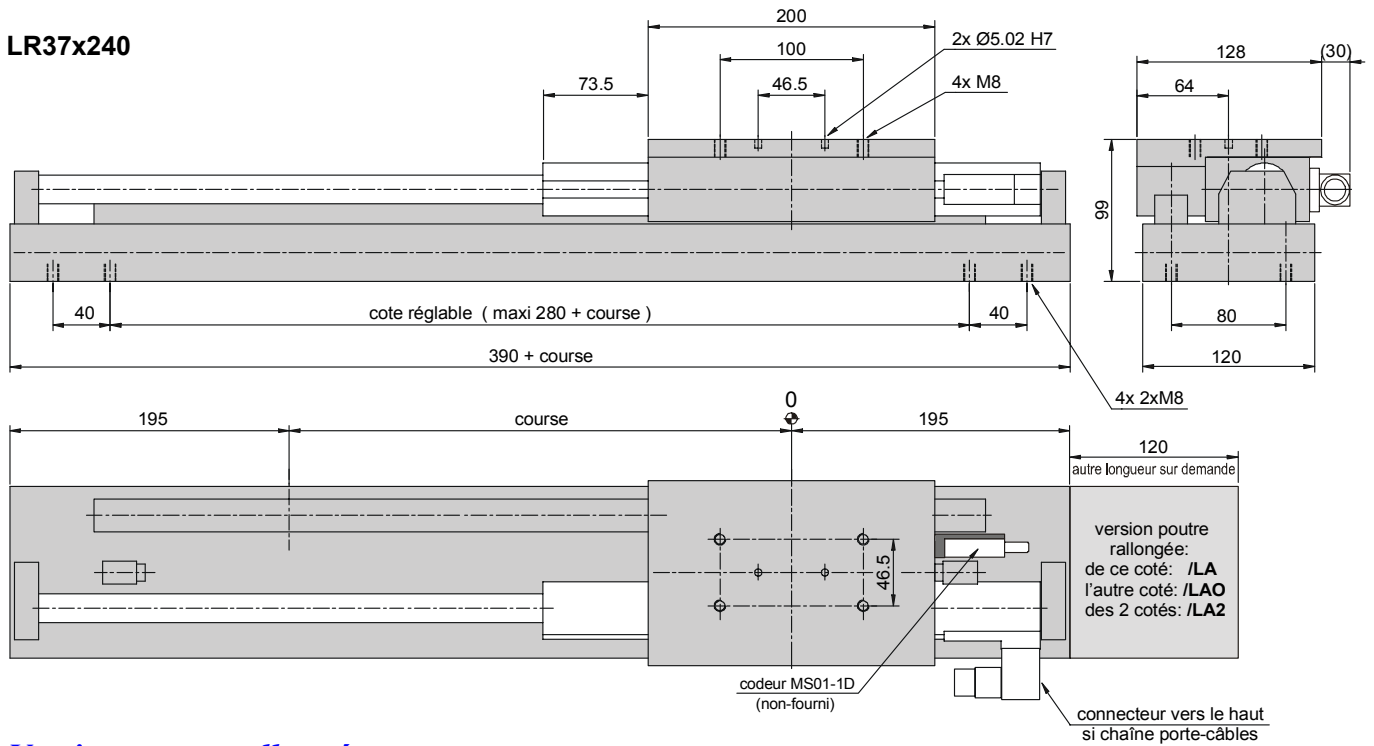


Encombres :

LR37x120HP



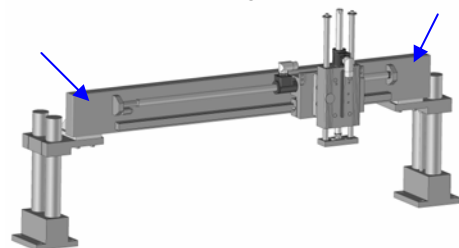
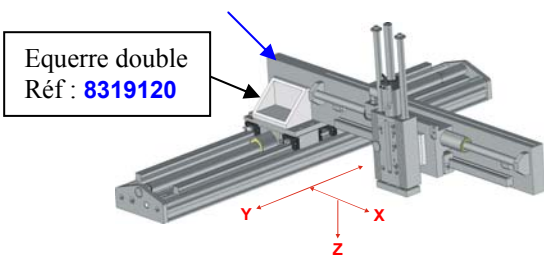
LR37x240



Version poutre rallongée :

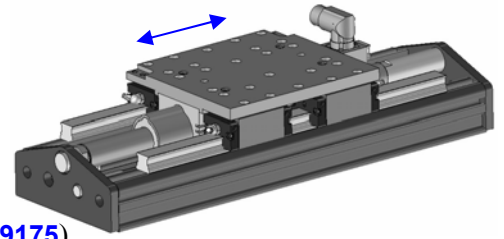
- d'un seul cote : /LA (après la référence)  
 exemple : fixation sur chant déporté  
 masse additionnelle : 0,520 kg

- des 2 cotés : /LA2 (après la référence)  
 exemple : pour écarter les pieds d'un portique  
 masse additionnelle : 1,040 kg



Description :

- Guidage par 4 patins à 4 rangées de billes sur 2 rails taille 25
- Butée de prise d'origine réglable à droite ou à gauche
- Options :
  - . kit d'adaptation codeur MS01-1D ( /MS après la référence)
  - . kit 2 amortisseurs hydrauliques en fin de course (Réf : **8319175**)
  - . patins à cage à billes pour réduction du bruit ( /KT après la référence)
  - . patins avec joints faible friction ( /LF après la référence)
  - . racleurs PA01-48



Module	Course (mm)	Pour Linmot®: P01-48x...	Référence	SS position	Masse* (kg)	Masse en mouvement (kg)	long. slider LS
LR48x240	180	240/90x240	<b>8355011</b>	+45 / +135	13,000	4,950	410
	270	240/180x330	<b>8355021</b>	+45 / +225	14,100	4,950	500
	390	240/300x450	<b>8355031</b>	+45 / +345	15,600	4,950	620
	480	240/390x540	<b>8355041</b>	+45 / +435	16,700	4,950	710
	570	240/480x630	<b>8355051</b>	+45 / +525	17,800	4,950	800
	690	240/600x750	<b>8355061</b>	+45 / +645	19,200	4,950	920
	780	240/690x840	<b>8355071</b>	+45 / +735	20,300	4,950	1010
	990	240/900x1050	<b>8355081</b>	+45 / +945	22,900	4,950	1220
	1170	240/1080x1230	<b>8355091</b>	+45 / +1125	25,100	4,950	1400
	1380	240/1290x1440	<b>8355101</b>	+45 / +1335	27,700	4,950	1610
	1590	240/1500x1650	<b>8355111</b>	+45 / +1545	30,200	4,950	1820
1770	240/1680x1830	<b>8355121</b>	+45 / +1725	32,400	4,950	2000	
LR48x360F	150	360F/60x210	<b>8355013</b>	+45 / +105	14,100	4,950	500
	270	360F/180x330	<b>8355023</b>	+45 / +225	15,600	4,950	620
	360	360F/270x420	<b>8355033</b>	+45 / +315	16,700	4,950	710
	450	360F/360x510	<b>8355043</b>	+45 / +405	17,800	4,950	800
	570	360F/480x630	<b>8355053</b>	+45 / +525	19,200	4,950	920
	660	360F/570x720	<b>8355063</b>	+45 / +615	20,300	4,950	1010
	870	360F/780x930	<b>8355073</b>	+45 / +825	22,900	4,950	1220
	1050	360F/960x1110	<b>8355083</b>	+45 / +1005	25,100	4,950	1400
	1260	360F/1170x1320	<b>8355093</b>	+45 / +1215	27,700	4,950	1610
	1470	360F/1380x1530	<b>8355103</b>	+45 / +1425	30,200	4,950	1820
	1650	360F/1560x1710	<b>8355113</b>	+45 / +1605	32,400	4,950	2000

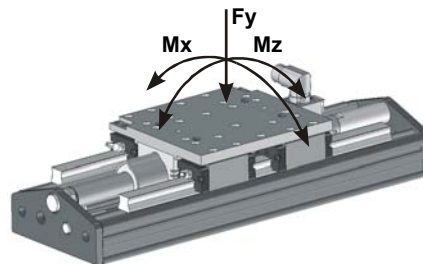
\* Masse sans le moteur - Friction du guidage : 30 N - Vitesse maxi : 4 m/s - Accélération maxi : 100 m/s<sup>2</sup>  
16 N (option /LF)

Couples et charges admissibles:

Charge maxi embarquée sur le chariot : **90 kg**

Fy = 4700 N maxi  
Mx = 350 Nm maxi  
Mz = 230 Nm maxi

Valeurs réduites de 20% avec l'option /KT

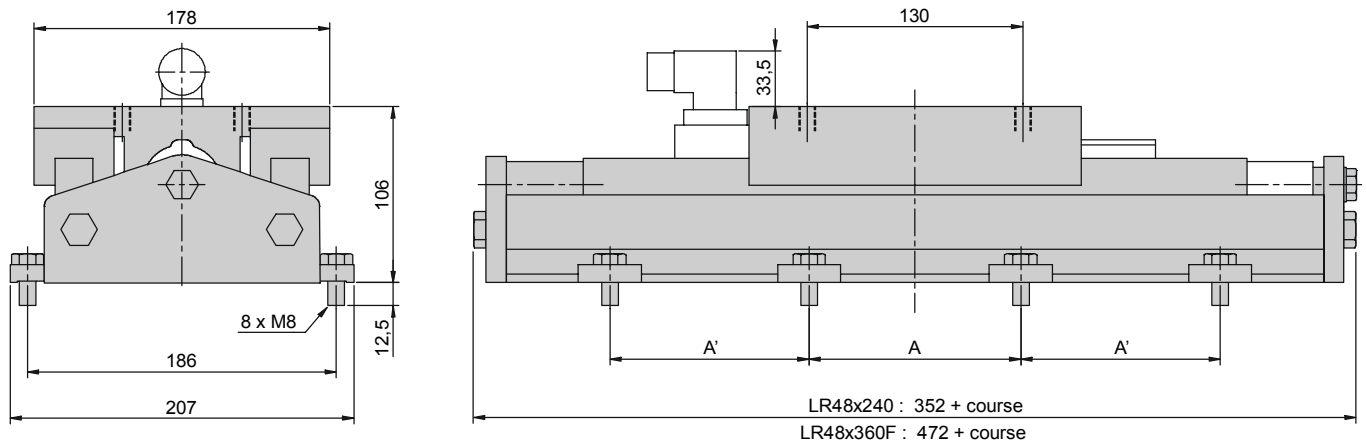


Flèches (mm):

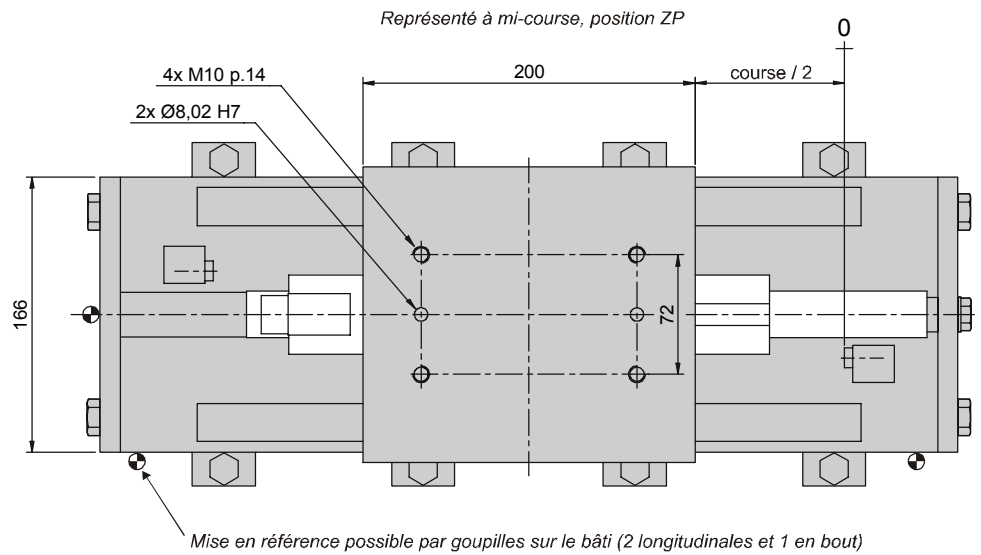
entraxe des brides (mm) :		A = 750	A = 1500
sur chant	à vide	0,003	0,025
	pour 10 kg suppl.	0,002	0,015
à plat	à vide	0,005	0,045
	pour 10 kg suppl.	0,003	0,025

valable pour A' = 90 mm  
flèche maxi admissible par le guidage : 0,1 / 1000 mm  
cotes A et A' : voir plan d'encombrement

Encombrements :



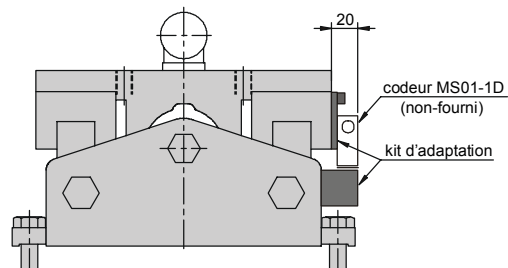
	A - A'
mini :	38 mm
maxi :	voir flèches



Bride de fixation  
supplémentaire :  
Réf : **5206020**

Option règle de mesure :

Kit d'adaptation du codeur MS01-1D  
et de la bande magnétique MB01.  
Le codeur est embarqué sur le chariot mobile



Option racleurs PA01-48 :

Il est possible de monter les racleurs PA01-48 sur votre moteur.  
=> la course sera alors réduite de 10 mm.