

entraînement

MOTEURS COURANT CONTINU SERIE A FERRITES

m o t i o n
la force de la gamme !



transtechnik
servomécanismes



Indice - Index

Specifiche Tecniche Standard <i>Characteristics of Standard Models</i>	4
Motore Serie 17 P <i>Motor Series 17 P</i>	5
Motore Serie 30 P <i>Motor Series 30 P</i>	8
Motore Serie 56/63 P <i>Motor Series 56/63 P</i>	13
Motore Serie 65/75 P <i>Motor Series 65/75 P</i>	18
Dinamo tachimetriche a magneti permanenti <i>Permanent magnet tachogenerator</i>	23
Designazione Motore <i>Purchasing Code</i>	25

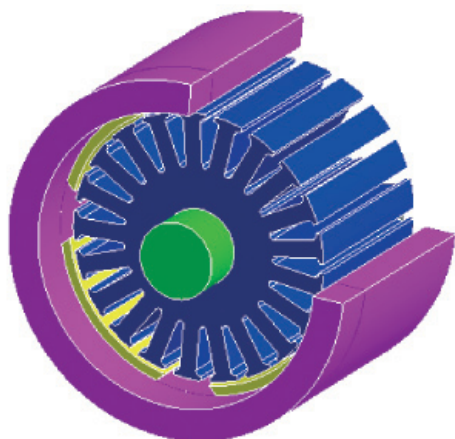


Serie di motori in correnti continua studiati per la realizzazione di servomovimentazioni a velocità variabile.

Le elevate competenze aziendali sulla tecnologia dei magneti permanenti in ferrite e l'accurata progettazione e realizzazione elettromeccanica, hanno permesso di ottenere un prodotto che unisce:

- Ottime potenze specifiche
- Inerzie contenute
- Eccellente rapporto qualità/prezzo

Inoltre la vasta gamma di avvolgimenti, configurazioni meccaniche e opzioni disponibili, rendono il prodotto flessibile ed adattabile ad ogni specifica esigenza



SIBONI®

MOTORS AND SOLUTIONS

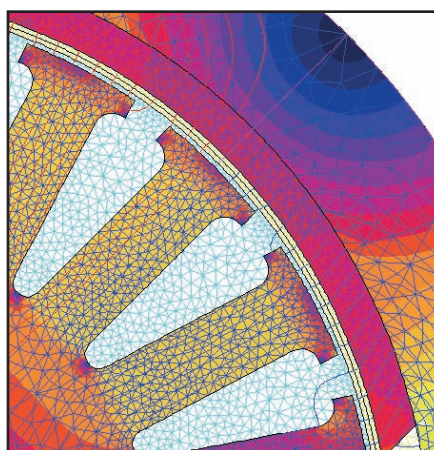


This dc permanent magnet motor series has been developed to meet the requirements of the industrial automation industry.

The vast experience that the company has acquired in the dc permanent magnet motor field has resulted in the evolution of a series of products which combine:

- *Optimum specific power*
- *Low inertia*
- *Excellent quality/price ratio*

Moreover the wide range of windings, mechanical configurations and options available, make these products flexible and readily adaptable to suit specific applications.



Modello 2D di servomotore cc che mostra l'andamento dell'induzione magnetica ed il reticolo di calcolo.

2D model of a dc servomotor showing the magnetic induction and the mesh used in the calculations



Specifiche tecniche standard

Specifications of standard models

Tipo <i>Type</i>	Servomotori a corrente continua a magneti permanenti <i>Permanent magnet brushed motors</i>
Statore <i>Stator</i>	A magneti permanenti in Ferrite sinterizzata, incollati e protetti con ritenute meccaniche <i>Sintered ferrite permanent magnets mechanically fastened</i>
Isolamento <i>Insulation</i>	Motore e avvolgimento in classe F secondo DIN 0530 <i>Motor and winding in class F in accordance with DIN 0530</i>
Cuscinetti <i>Bearings</i>	Cuscinetti di alta qualità lubrificati a vita, bloccato anteriormente <i>High quality, life lubricated, front bearing locked</i>
Raffreddamento <i>Cooling</i>	Convezione naturale IC0041 <i>Natural convection IC0041</i>
Grado di Protezione <i>Level of Protection</i>	IP44 <i>IP44</i>

Opzioni disponibili

Available options

Trasduttore di Posizione <i>Position sensor</i>	Encoder incrementale risoluzione a richiesta, dinamo tachimetrica <i>Incremental encoder, tacho generator</i>
Freno di sicurezza <i>Safety brake</i>	Coppia frenante > Coppia nominale motore <i>Holding torque > Rated torque of the electric motor</i>
Alimentazione <i>Power supply</i>	Cavo uscente su pressacavo, connettore tipo elettrovalvola IP55 <i>Cable, IP55 connector</i>
Grado di Protezione <i>Level of Protection</i>	IP 55 <i>IP55</i>

Serie 17 P

17 P Series

CARATTERISTICHE GENERALI - General Characteristics							
Tipo Type		17PC		17PL			
Tensione Nominale Rated Voltage	V	24		24			
Velocità Nominale Rated Speed	Rpm	3700	2900	3300	1500	2500	1100
Potenza Nominale Rated Power	W	12	9	19	8	10	5
Codice di Avvolgimento Winding Code		060	066	030	078	083	085

CARATTERISTICHE TECNICHE - Technical Characteristics							
Coppia Continuativa di Stallo Continuous Stall Current	Nm	0,045	0,045	0,06	0,07	0,06	0,05
Corrente Continuativa di Stallo Continuous Stall Torque	A	1,4	1	1,7	0,95	1,3	0,75
Coppia Nominale Rated Torque	Nm	0,03	0,03	0,055	0,05	0,04	0,04
Corrente Nominale Rated Current	A	1	0,75	1,3	0,55	0,8	0,35
Coppia di Picco allo Spunto Start Peak Torque	Nm	0,075	0,05	0,11	0,075	0,08	0,075
Corrente di Picco Start Peak Torque	A	2,3	1,2	3,1	1	1,8	0,75
Resistenza Totale Total Resistance	Ω	7,9	15,4	5,76	17,5	10,1	34,1
Induttanza Inductance	mH	4,16	6,49	3,09	11	5,25	18
Costante di Coppia Torque Constant	Nm/A	0,032	0,045	0,035	0,073	0,046	0,1
Costante di Tensione Voltage Constant	V/10 ³ Rpm	3,95	5,20	5,05	10	6,75	12,50
Costante di Tempo Elettrica Electrical Time Constant	ms	0,530	0,420	0,54	0,63	0,52	0,53

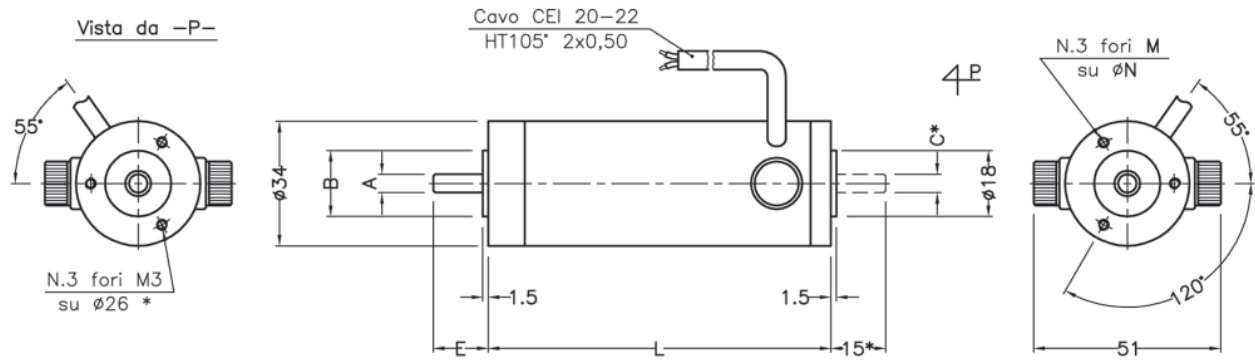
DATI MECCANICI - Mechanical Data					
Momento di Inerzia Moment of Inertia	Kg·m ²	3,2·10 ⁻⁶		5,2·10 ⁻⁶	
Massa Mass	Kg	0,3		0,4	
Massimo Carico Radiale Maximum Radial Load	N	80		90	
Massimo Carico Assiale Maximum Axial Load	N	40		50	

CARATTERISTICHE TERMICHE - Thermal Characteristics			
Temperatura di Funzionamento Rated Temperature	°C	0 ÷ 40	
Classe di Isolamento Type of Insulation		F	
Grado di Protezione Level of Protection		IP44	
Montaggio Mounting		In Aria / Free Still Air	

Dati rilevati a temperatura ambiente di 25° C e con temperatura massima del collettore di 115°C.

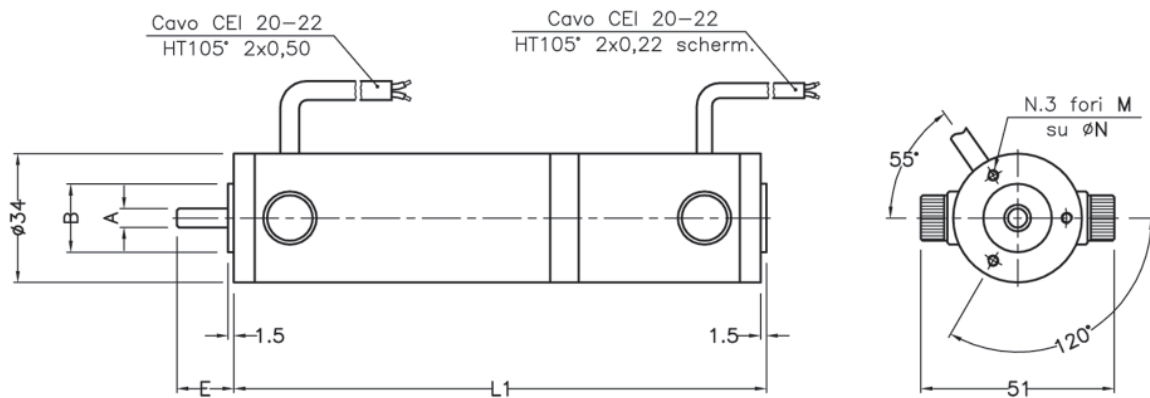
The data was obtained at a room temperature of 25 °C with 115°C on the commutator.

Servomotore – Servomotor



* Secondo albero a richiesta – Second shaft on request

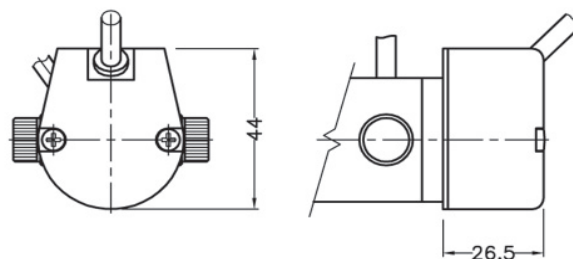
Servomotore con dinamo tachimetrica – Tacho servomotor



Tolleranze sulle dimensioni angolari : $\pm 5^\circ$
 The tolerance on angular dimensions: $\pm 5^\circ$

Optionals

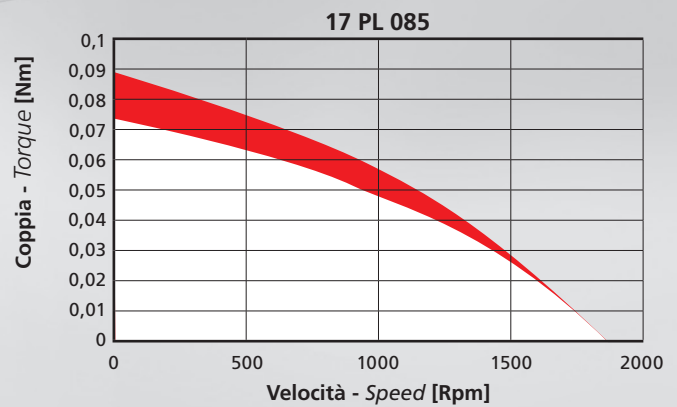
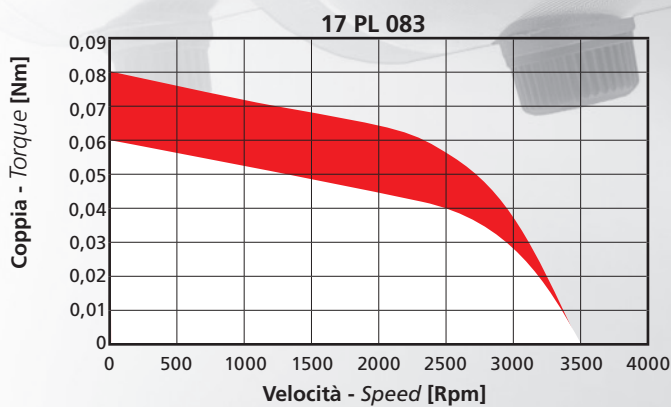
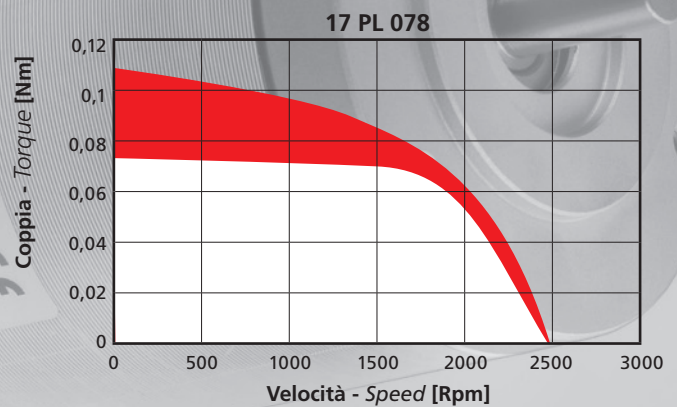
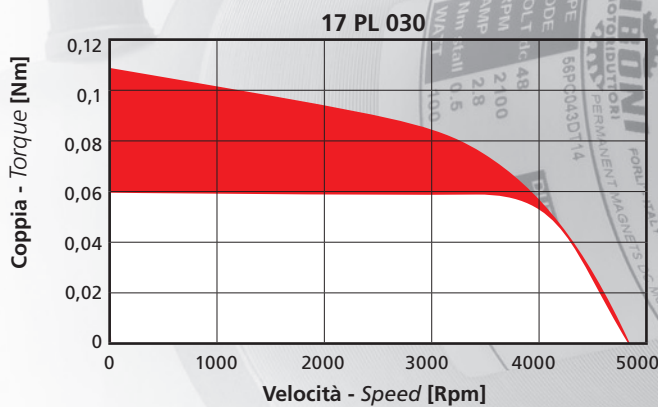
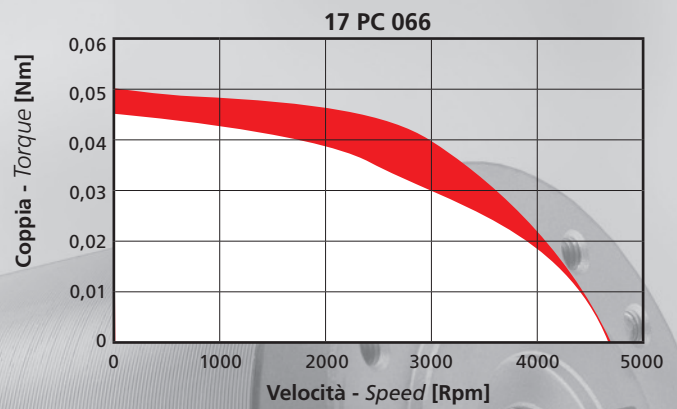
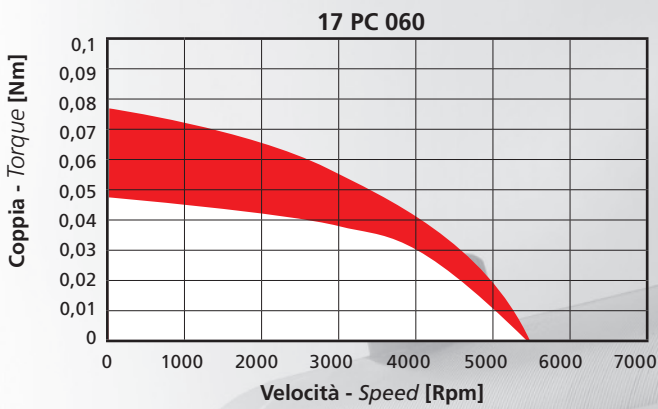
Encoder modulare – Modular encoder





DIMENSIONI - Dimensions										
Taglia Size	Tipo di Flangia Flange type	A ^{h6}	B ^{h7}	C ^{h6}	E ^{0,2}	L ^{0,5}	L1 ^{0,5}	M	N	Linguetta Key
17PC	Standard	5	18	5/6	15	74	121,5	M3	26	-
17PL	Standard	5	18	5/6	15	95	140,5	M3	26	-

Caratteristiche Coppia-Velocità Torque-Speed characteristic



S1
 S2, 50% 30 min.

Serie 30 P

30 P Series

CARATTERISTICHE GENERALI - General Characteristics

Tipo Type		30PS	30PC		30PM				30PL		
Tensione Nominale Rated Voltage	V	24	24		24		48		24		42
Velocità Nominale Rated Speed	Rpm	2750	2700	1500	3000	1950	2900	1700	2600	1700	2500
Potenza Nominale Rated Power	W	27	34	22	66	45	67	45	87	57	89
Codice di Avvolgimento Winding Code		039	008	009	010	068	038	069	011	086	082

CARATTERISTICHE TECNICHE - Technical Characteristics

Coppia Continuativa di Stallo Continuous Stall Current	Nm	0,13	0,17	0,19	0,3	0,27	0,3	0,39	0,43	0,46	0,49
Corrente Continuativa di Stallo Continuous Stall Torque	A	2,5	3,1	2,1	5,2	3,4	2,5	2,1	6,3	4,7	4,1
Coppia Nominale Rated Torque	Nm	0,095	0,12	0,14	0,21	0,22	0,22	0,25	0,32	0,32	0,34
Corrente Nominale Rated Current	A	1,8	2,4	1,5	4,1	2,9	2	1,4	5	3,6	2,8
Coppia di Picco allo Spunto Start Peak Torque	Nm	0,27	0,44	0,32	1,05	0,65	1,2	0,8	1,45	1,15	1,85
Corrente di Picco Start Peak Torque	A	5,3	8	3,5	18,5	8,1	10	4,4	21	12	15,5
Resistenza Totale Total Resistance		3,38	2,23	5,07	0,97	2,2	3,25	8,1	0,85	1,51	2
Induttanza Inductance	mH	3,76	3,01	8,19	1,45	3,4	6,36	16,2	1	2,25	3,7
Costante di Coppia Torque Constant	Nm/A	0,052	0,054	0,090	0,057	0,080	0,12	0,186	0,068	0,097	0,119
Costante di Tensione Voltage Constant	V/10 ³ Rpm	6,65	6,95	11	6,65	9,75	13,5	21,5	7,7	12	13,5
Costante di Tempo Elettrica Electrical Time Constant	ms	1,1	1,3	1,6	1,5	1,5	1,9	2	1,2	1,5	1,8

DATI MECCANICI - Mechanical Data

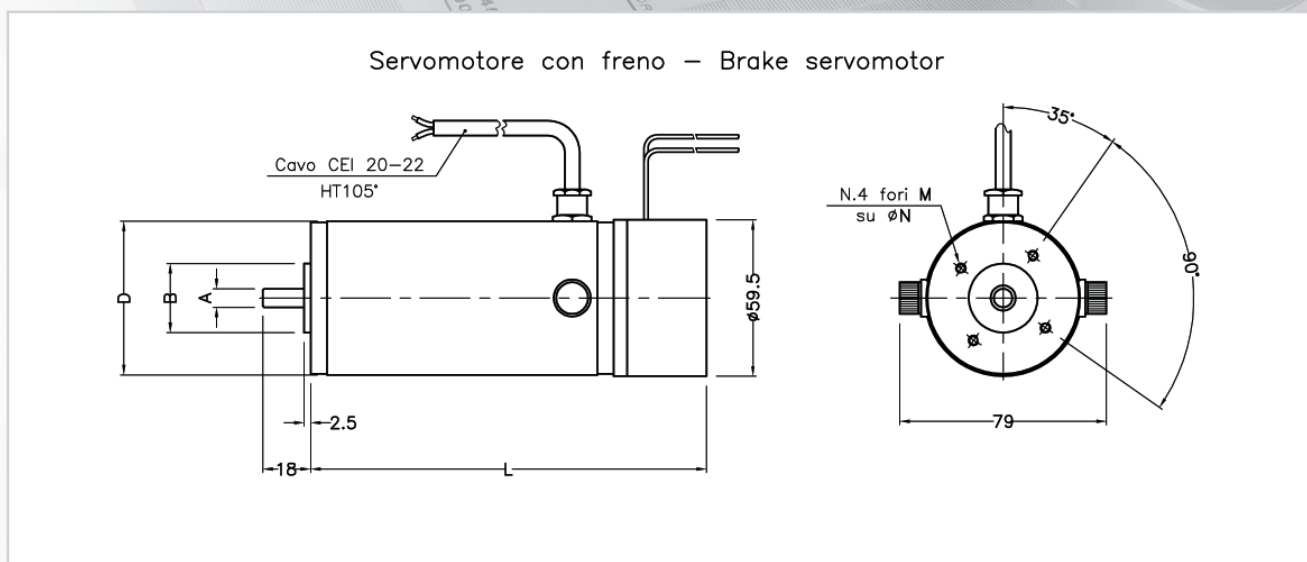
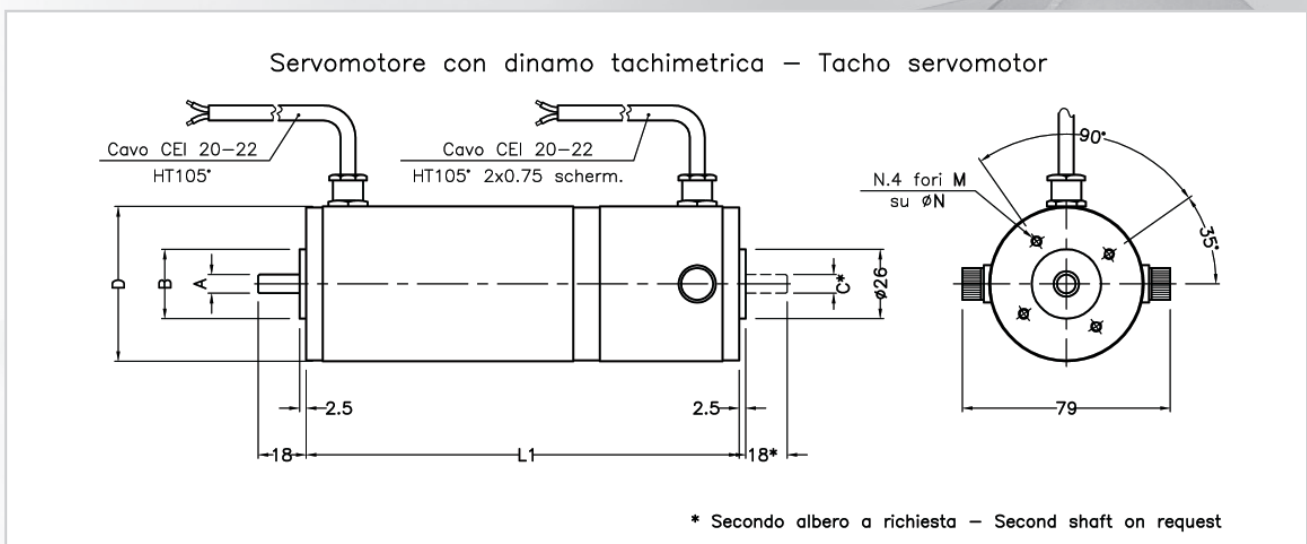
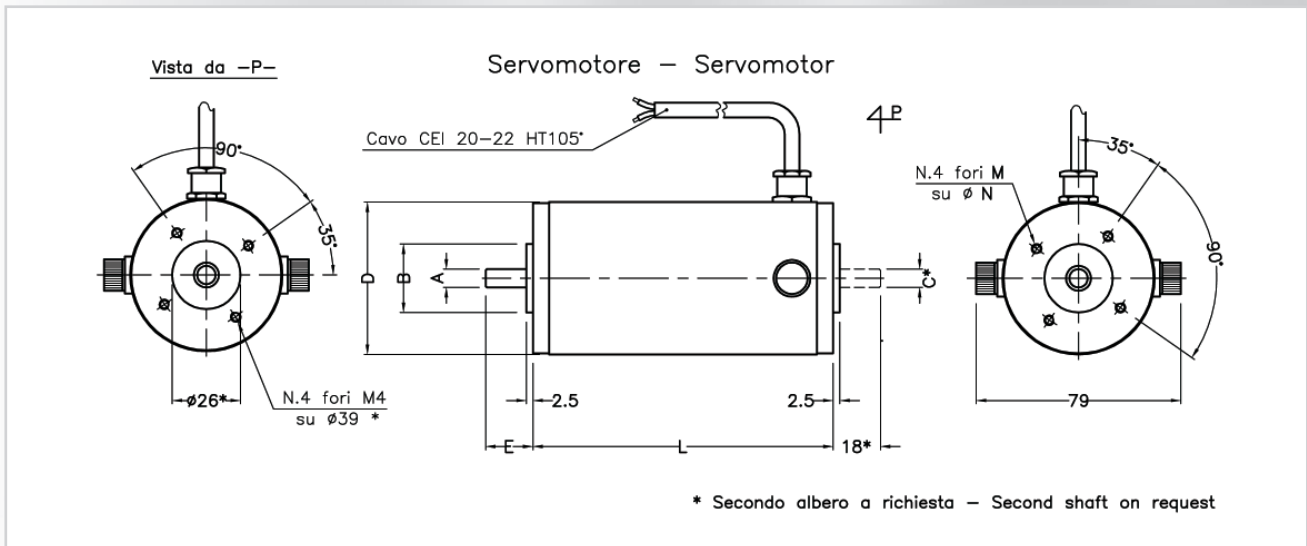
Momento di Inerzia Moment of Inertia	Kg·m ²	2·10 ⁻⁵	2,8·10 ⁻⁵	4,3·10 ⁻⁵				7,5·10 ⁻⁵		
Massa Mass	Kg	0,7	0,9	1,3				2		
Massimo Carico Radiale Maximum Radial Load	N	100	180	180				200		
Massimo Carico Assiale Maximum Axial Load	N	40	60	60				70		

CARATTERISTICHE TERMICHE - Thermal Characteristics

Temperatura di Funzionamento Rated Temperature	°C	0 ÷ 40 °C									
Classe di Isolamento Type of Insulation		F									
Grado di Protezione Level of Protection		IP44									
Montaggio Mounting		In Aria / Free Still Air									

Dati rilevati a temperatura ambiente di 25° C e con temperatura massima del collettore di 115°C.

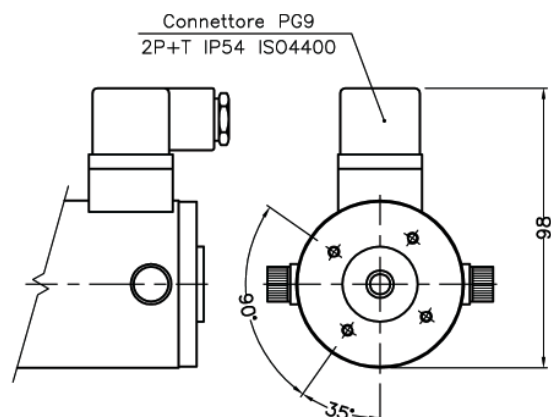
The data was obtained at a room temperature of 25 °C with 115°C on the commutator.



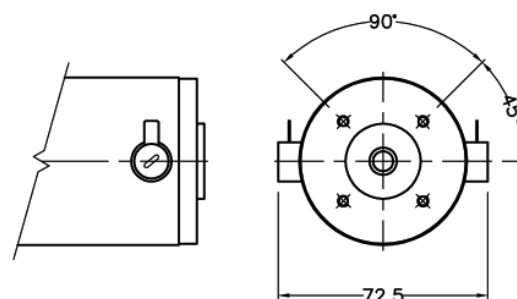
Tolleranze sulle dimensioni angolari : $\pm 5^\circ$
 The tolerance on angular dimensions: $\pm 5^\circ$

Optionals

Connettore – Connector

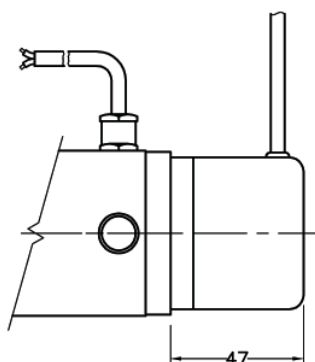


Linguette faston – Fast-on

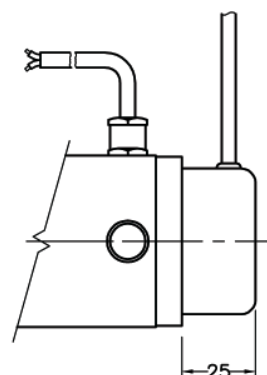


Con linguette faston le forature variano come disegno
With fast-on power supply the holes of the flange change as drawing

Encoder su cuscinetto – Bearing encoder



Encoder modulare – Modular encoder



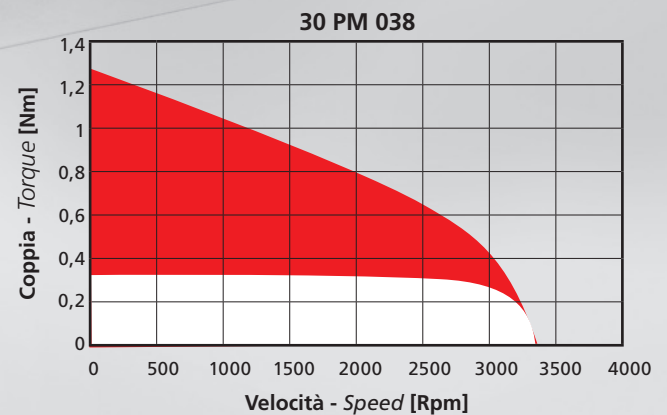
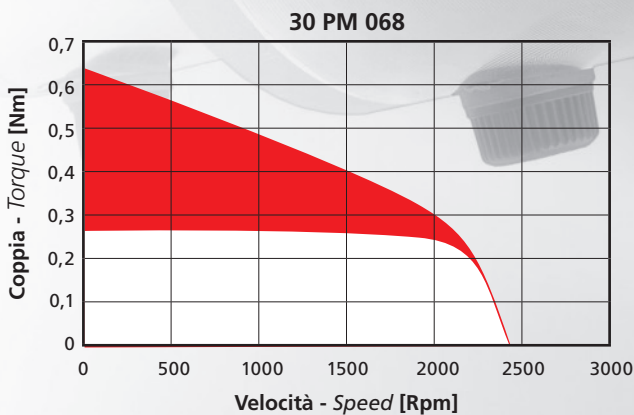
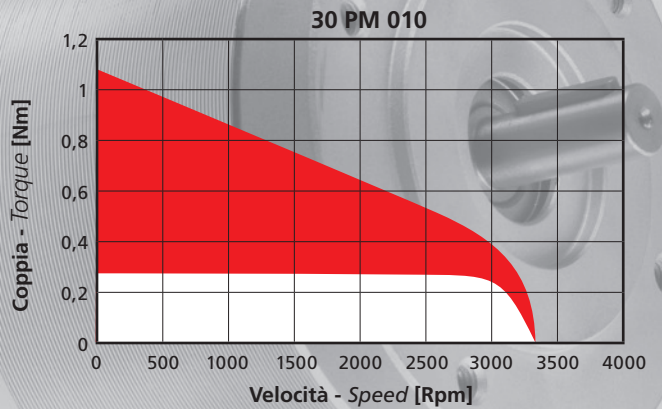
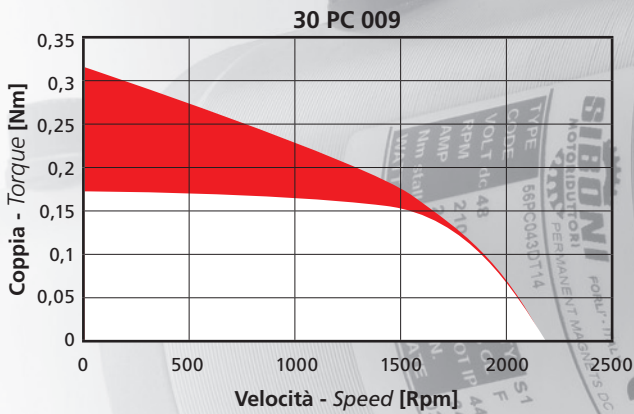
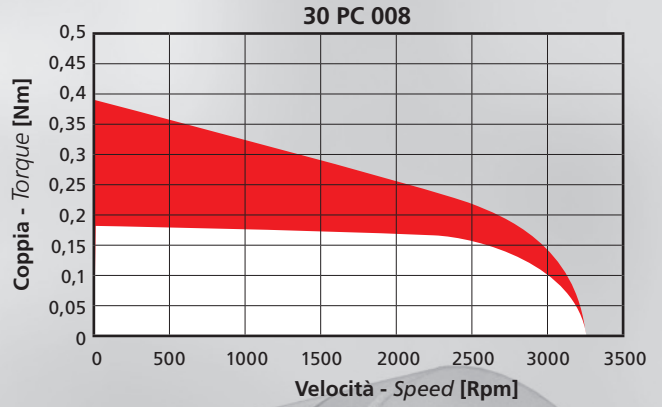
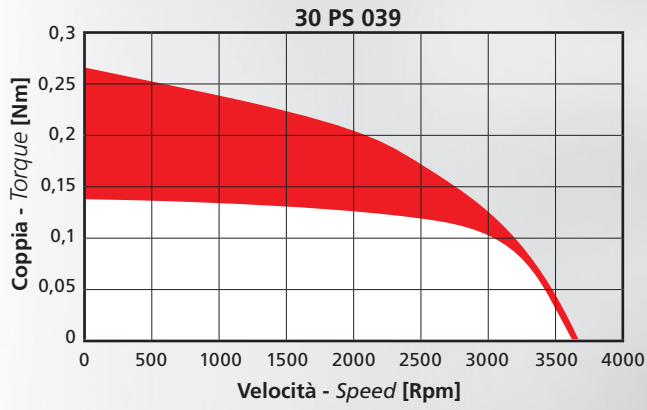
DIMENSIONI - Dimensions											
Taglia Size	Tipo di Flangia Flange type	A ^{h6}	B ^{h7}	C ^{h6}	D	E ^{-0,2}	L ^{-0,5}	L1 ^{±0,5}	M	N	Linguetta Key
30PS	Standard	6	26	6	58	18	72	-	M4	39	-
30PC	Standard	7	26	7	58	18	91	139	M4	39	-
	56B14	9	50	7	75	20	93	146	M5	65	3X3X15
30PM	Standard	7	26	7	58	18	117	165	M4	39	-
	56B14	9	50	7	75	20	119	172	M5	65	3x3x15
	63B14	11	60	7	60(*)	23	120	-	5,5	75	4x4x15
30 PL	Standard	9	26	7	58	18	168,5	222	M5	39	3x3x15
	56B14	9	50	7	75	20	170	223,5	M5	65	3x3x15
	63B14	11	60	7	60(*)	23	170	-	5,5	75	4x4x15

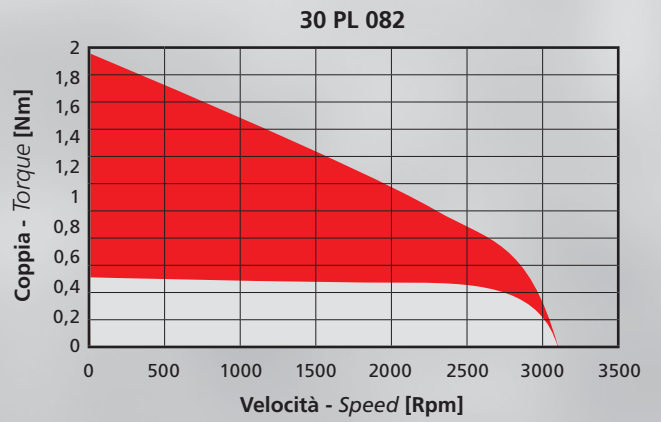
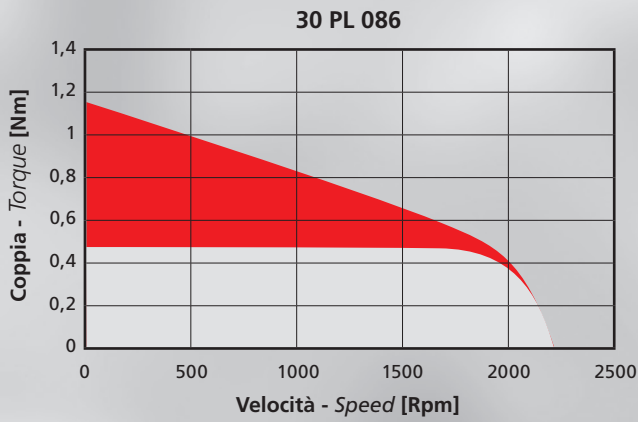
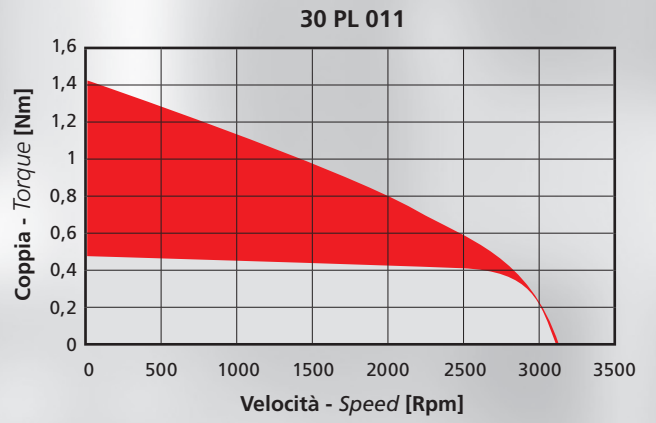
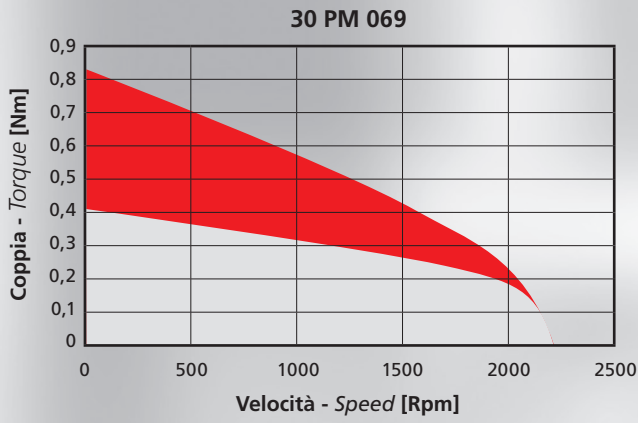
Le quote non indicate stanno a significare che la versione non è disponibile
Per servomotori con freno di stazionamento, le quote L e L1 devono essere aumentate di 33 mm
(*) La quota è riferita al lato di flangia quadrata

Where the dimensions are not given the version is not available
For servomotors with brake, the measurements L and L1 need to be increased by 33 mm.
(*) This measurement refers to a square flange.

Caratteristiche Coppia-Velocità

Torque-Speed characteristics





□ S1

■ S2, 50% 30 min.

Serie 56/63 P

56/63 P Series



CARATTERISTICHE GENERALI - General Characteristics

Tipo Type		56/63PC				56/63PM						63PL			
Tensione Nominale Rated Voltage	V	24		48		24		48		65		24		48	
Velocità Nominale Rated Speed	Rpm	1900	2600	2400	1850	1900	2400	2750	2000	2600	1800	1900	2800	1900	2700
Potenza Nominale Rated Power	W	86	114	126	89	109	123	173	136	177	123	149	176	129	184
Codice di Avvolgimento Winding Code		003	013	042	043	004	014	034	044	112	118	005	015	046	054

CARATTERISTICHE TECNICHE - Technical Characteristics

Coppia Continuativa di Stallo Continuous Stall Current	Nm	0,46	0,49	0,55	0,5	0,7	0,65	0,7	0,7	0,75	0,75	0,85	0,65	0,9	0,8
Corrente Continuativa di Stallo Continuous Stall Torque	A	5,8	7,3	4	3,2	8,1	10	5,4	4,1	4	2,9	8,6	10	5,6	5,9
Coppia Nominale Rated Torque	Nm	0,43	0,42	0,5	0,46	0,55	0,49	0,60	0,65	0,65	0,65	0,75	0,6	0,65	0,65
Corrente Nominale Rated Current	A	5,4	6,3	3,7	2,8	6,6	8	4,6	3,7	3,5	2,7	7,8	9,7	4,3	5,4
Coppia di Picco allo Spunto Start Peak Torque	Nm	1,45	1,55	2,2	2	2,2	2,2	2,8	2,9	2,9	3	2,1	2,6	3,1	3,1
Corrente di Picco Start Peak Current	A	18	23	16	12	25	34	22	16,5	16	11,5	22	40	19	24
Resistenza Totale Total Resistance		0,98	0,76	1,93	2,98	0,7	0,52	1,64	1,9	1,94	3,86	0,82	0,37	1,85	1,45
Induttanza Inductance	mH	1,95	1,2	6,15	6,78	1,32	0,79	3,11	5,29	5,81	11	1,16	0,49	4,06	2,2
Costante di Coppia Torque Constant	Nm/A	0,079	0,067	0,14	0,165	0,086	0,065	0,13	0,176	0,182	0,255	0,096	0,065	0,158	0,132
Costante di Tensione Voltage Constant	V/10 ³ Rpm	9,6	7,85	16,5	19,5	10	7,7	14,5	20	20,5	28,5	11	7,25	20	15
Costante di Tempo Elettrica Electrical Time Constant	ms	2	1,6	3,2	2,3	1,9	1,5	1,9	2,8	3	2,8	1,4	1,3	2,2	1,5

DATI MECCANICI - Mechanical Data

Momento di Inerzia Moment of Inertia	Kg·m ²	2,8·10 ⁻⁴				3,8·10 ⁻⁴						5·10 ⁻⁴			
Massa Mass	Kg	2,7				3,2						3,9			
Massimo Carico Radiale Maximum Radial Load	N	290				330						370			
Massimo Carico Assiale Maximum Axial Load	N	80				90						100			

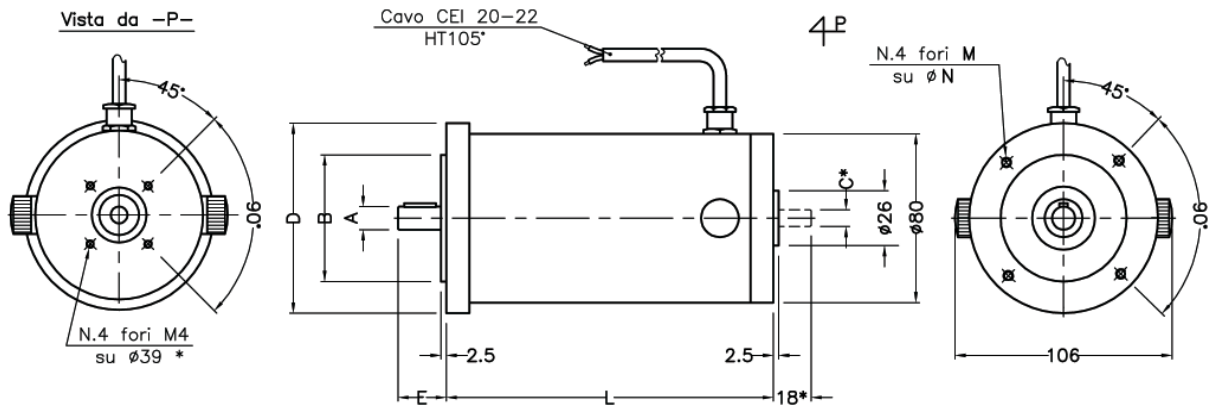
CARATTERISTICHE TERMICHE - Thermal Characteristics

Temperatura di Funzionamento Rated Temperature	°C	0 ÷ 40 °C													
Classe di Isolamento Type of Insulation		F													
Grado di Protezione Level of Protection		IP44													
Montaggio Mounting		In Aria / Free Still Air													

Dati rilevati a temperatura ambiente di 25° C e con temperatura massima del collettore di 115°C.

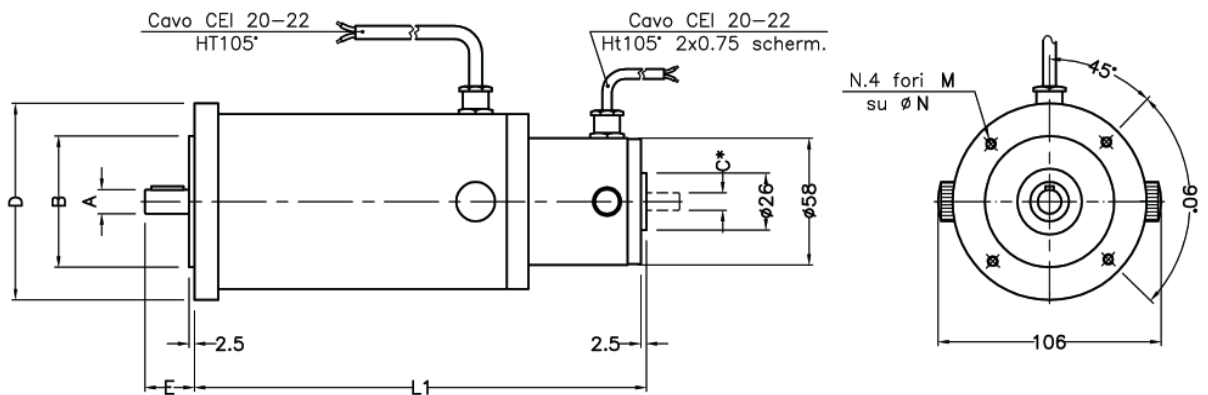
The data was obtained at a room temperature of 25 °C with 115°C on the commutator.

Servomotore – Servomotor



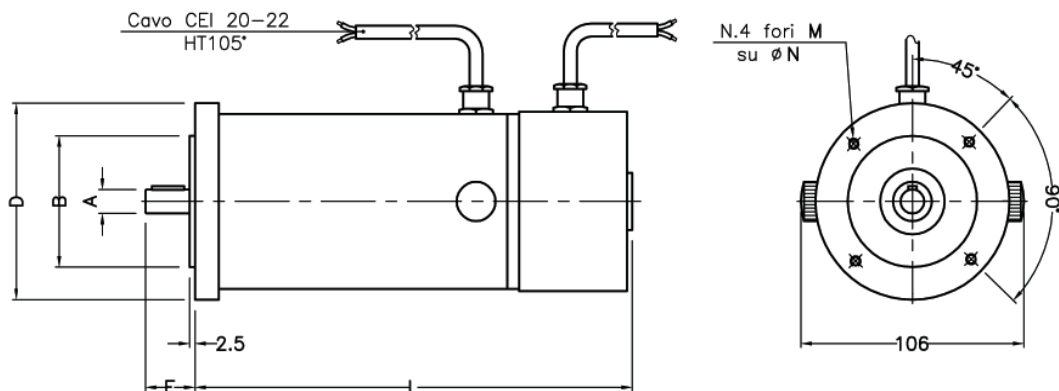
* Secondo albero a richiesta – Second shaft on request

Servomotore con dinamo tachimetrica – Tacho servomotor



* Secondo albero a richiesta – Second shaft on request

Servomotore con freno – Servomotor with brake

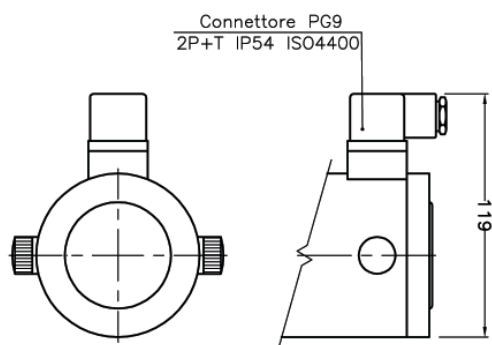


Tolleranze sulle dimensioni angolari : $\pm 5^\circ$

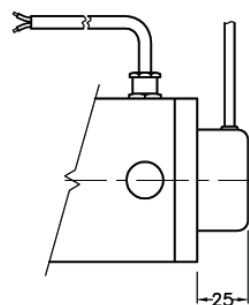
The tolerance on angular dimensions: $\pm 5^\circ$

Optionals

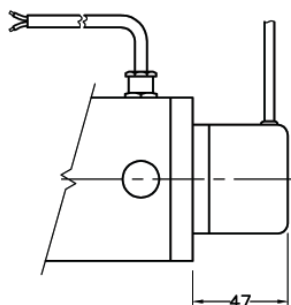
Connettore – Connector



Encoder modulare – Modular encoder



Encoder su cuscinetto – Bearing encoder



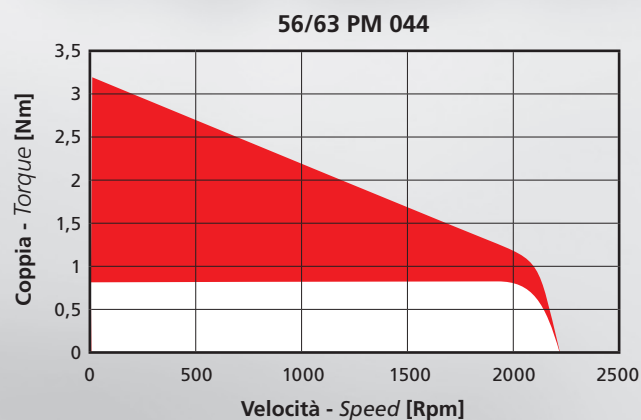
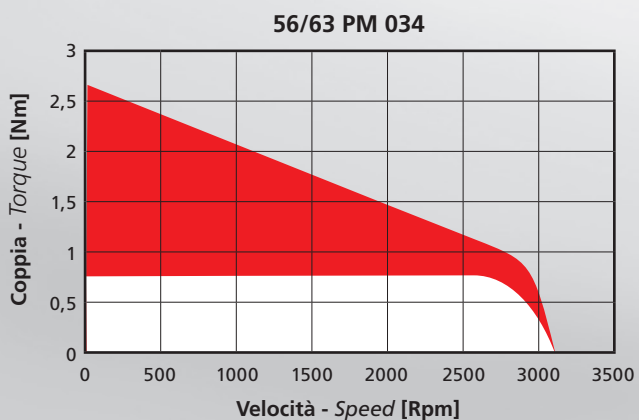
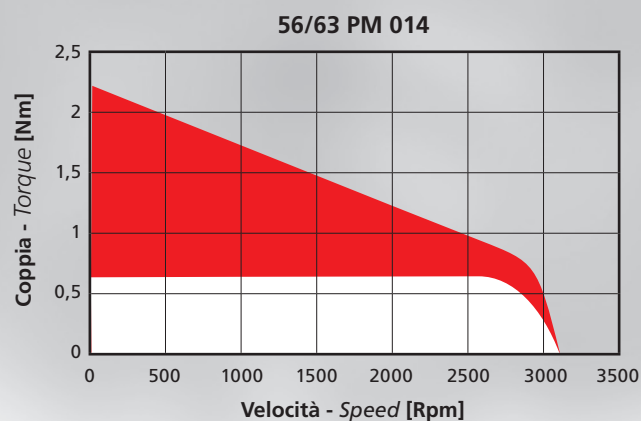
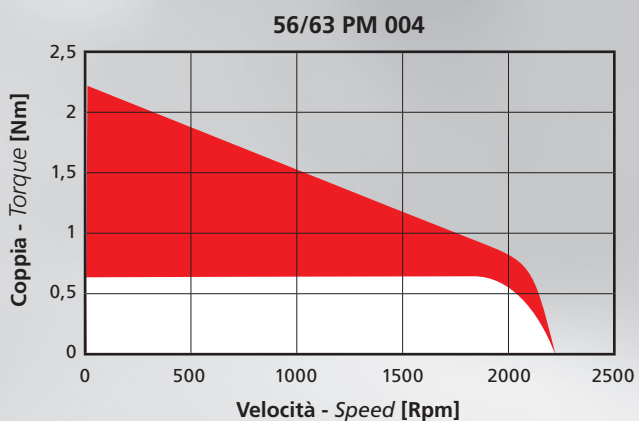
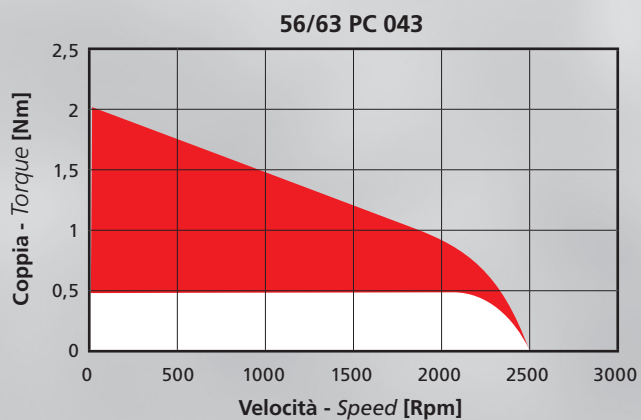
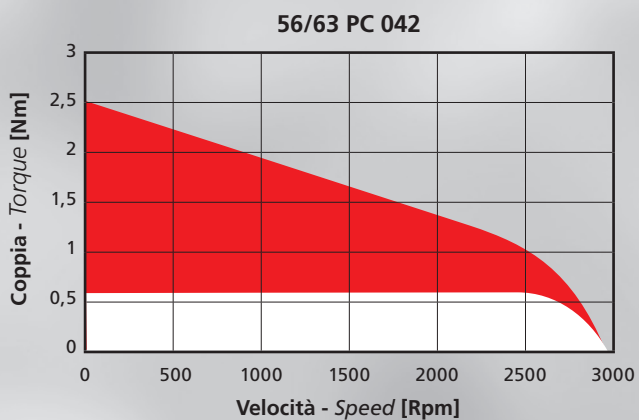
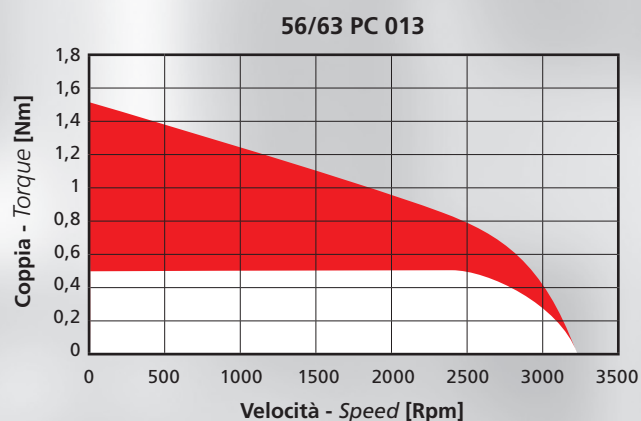
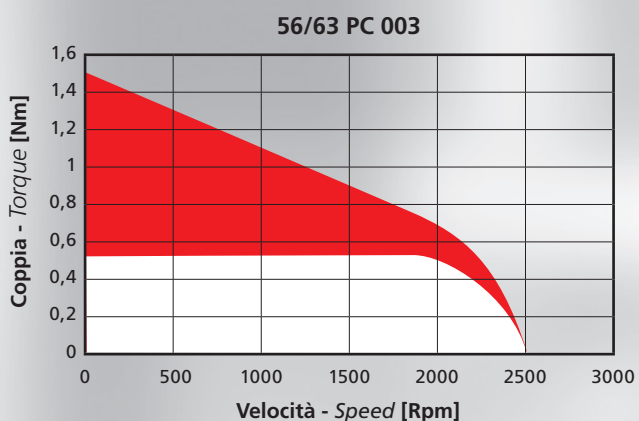
DIMENSIONI - Dimensions

Taglia Size	Tipo di Flangia Flange type	A ^{h6}	B ^{h7}	C ^{h6}	D	E ^{-0,2}	L ^{±0,5}	L1 ^{-0,5}	M	N	Linguetta Key
56/63PC	56B14	9	50	8	80	20	140	192	M5	65	3X3X15
	63B14	11	60	8	90	23			M5	75	4X4X15
	63B5	11	95	8	140	23			8,5	115	4X4X15
56/63PM	56B14	9	50	8	80	20	157,5	210	M5	65	3X3X15
	63B14	11	60	8	90	23			M5	75	4X4X15
	63B5	11	95	8	140	23			8,5	115	4X4X15
56/63PL	56B14	9	50	8	80	20	185,5	238	M5	65	3X3X15
	63B14	11	60	8	90	23			M5	75	4X4X15
	63B5	11	95	8	140	23			8,5	115	4X4X15

Per servomotori con freno di stazionamento, le quote L e L1 devono essere aumentate di 46 mm
 For servomotors with brake, the measurements L and L1 need to be increased by 46 mm.

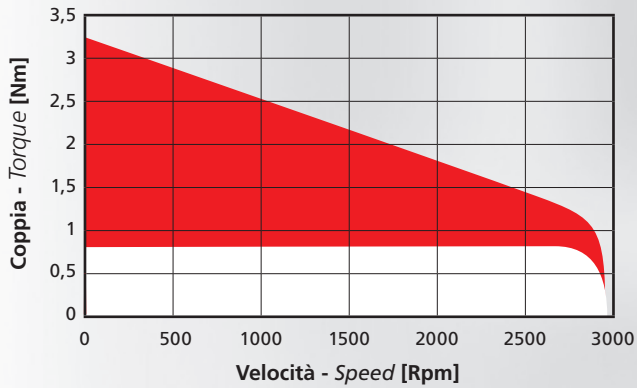
Caratteristiche Coppia-Velocità

Torque-Speed characteristics

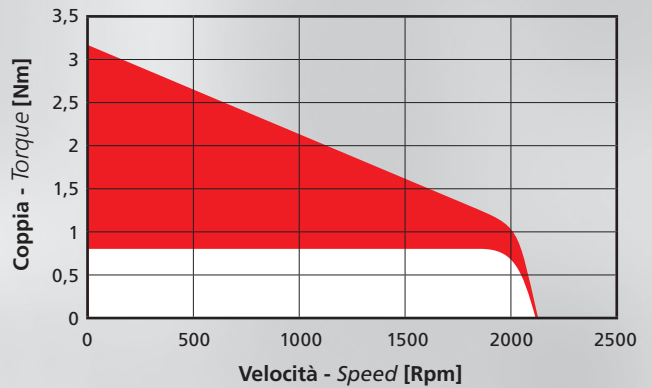




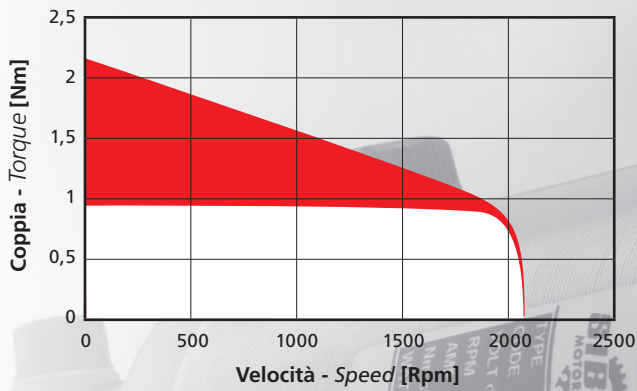
56/63 PM 112



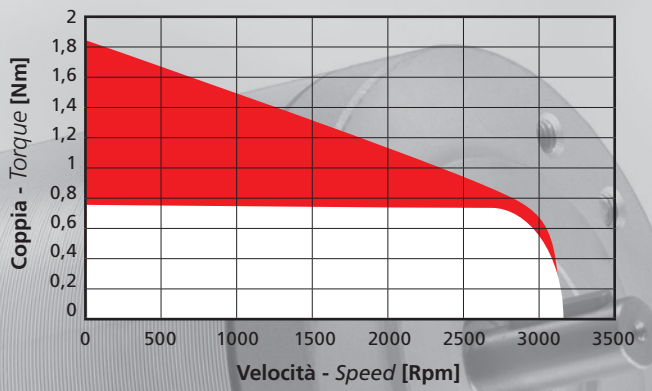
56/63 PM 118



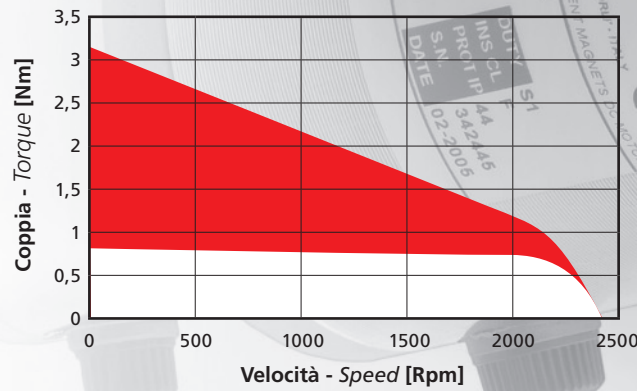
56/63 PL 005



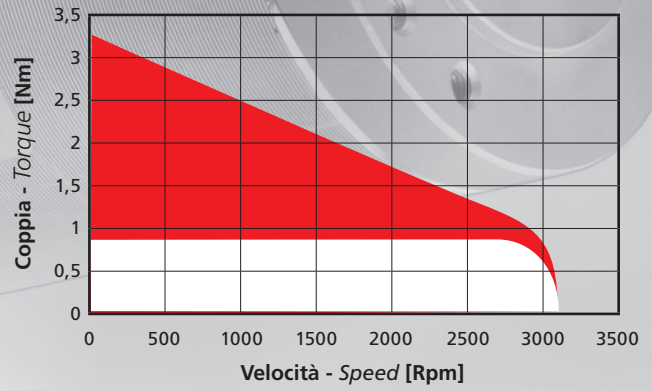
56/63 PL 015



63 PL 046



63 PL 054



□ S1

■ S2, 50% 30 min.

Serie 65/75 P

65/75 P Series

CARATTERISTICHE GENERALI - General Characteristics

Tipo Type		65/75PC				65/75PM				75PL		
Tensione Nominale Rated Voltage	V	65				65				90	90	
Velocità Nominale Rated Speed	Rpm	1300	1850	2600	3700	1400	1850	2900	3700	2700	2750	1800
Potenza Nominale Rated Power	W	116	159	177	167	205	256	273	356	328	374	377
Codice di Avvolgimento Winding Code		131	132	133	134	135	136	137	138*	143	130	144

CARATTERISTICHE TECNICHE - Technical Characteristics

Coppia Continuativa di Stallo Continuous Stall Current	Nm	1,05	1,15	1	0,85	1,7	1,7	1,45	1,85	1,8	2,2	2,7
Corrente Continuativa di Stallo Continuous Stall Torque	A	3	4,6	5,8	6,5	5,2	6,8	8,5	13	7,4	8,7	7
Coppia Nominale Rated Torque	Nm	0,85	0,82	0,65	0,43	1,4	1,32	0,90	0,92	1,16	1,30	2,0
Corrente Nominale Rated Current	A	2,1	2,7	4	3,6	3,7	4,6	4,9	6,5	4,0	4,5	5
Coppia di Picco allo Spunto Start Peak Torque	Nm	3,9	4,6	4	3,4	6,8	6,8	5,8	5,8	7,2	9	11
Corrente di Picco Start Peak Torque	A	11	18,5	23	26	21	27	34	46	30	35	28
Resistenza Totale Total Resistance		4,31	2,25	1,07	0,63	2,12	1,21	0,71	0,52	1,12	0,75	1,25
Induttanza Inductance	mH	9,68	5,31	2,4	1,44	4,52	2,4	1,22	0,68	2,59	1,64	3,55
Costante di Coppia Torque Constant	Nm/A	0,347	0,250	0,172	0,131	0,327	0,250	0,169	0,140	0,243	0,253	0,386
Costante di Tensione Voltage Constant	V/10 ³ Rpm	40,5	30	19,5	15	40,5	29,5	20	15	30	28,5	45
Costante di Tempo Elettrica Electrical Time Constant	ms	2,2	2,4	2,2	1,1	2,1	2,0	1,7	1,3	2,3	2,2	2,8

DATI MECCANICI - Mechanical Data

Momento di Inerzia Moment of Inertia	Kg·m ²	3,9·10 ⁻⁴				7·10 ⁻⁴				8,5·10 ⁻⁴	
Massa Mass	Kg	3,1				5,0				6,8	
Massimo Carico Radiale Maximum Radial Load	N	370				380				380	
Massimo Carico Assiale Maximum Axial Load	N	100				110				110	

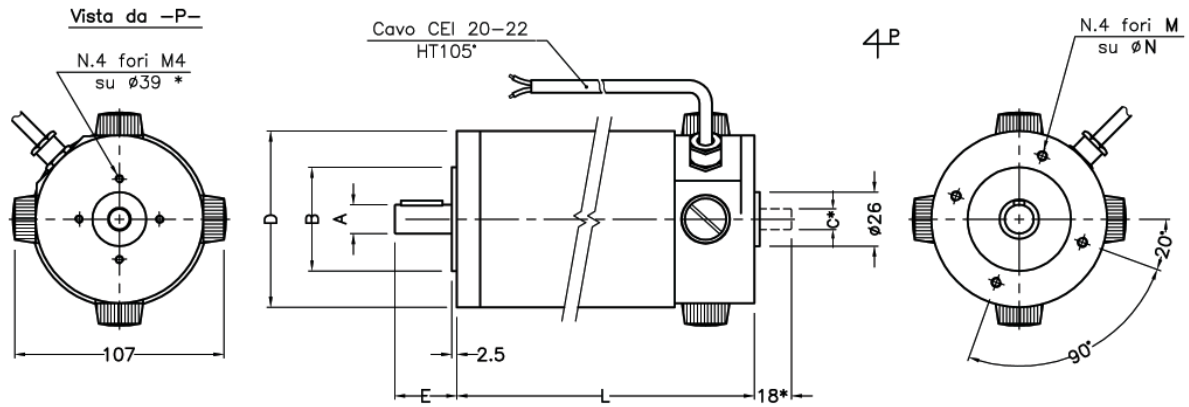
CARATTERISTICHE TERMICHE - Thermal Characteristics

Temperatura di Funzionamento Rated Temperature	°C	0 ÷ 40 °C										
Classe di Isolamento Type of Insulation		F										
Grado di Protezione Level of Protection		IP44										
Montaggio Mounting		In Aria / Free Still Air										

Dati rilevati a temperatura ambiente di 25° C e con temperatura massima del collettore di 115°C.
The data was obtained at a room temperature of 25 °C with 115°C on the commutator.

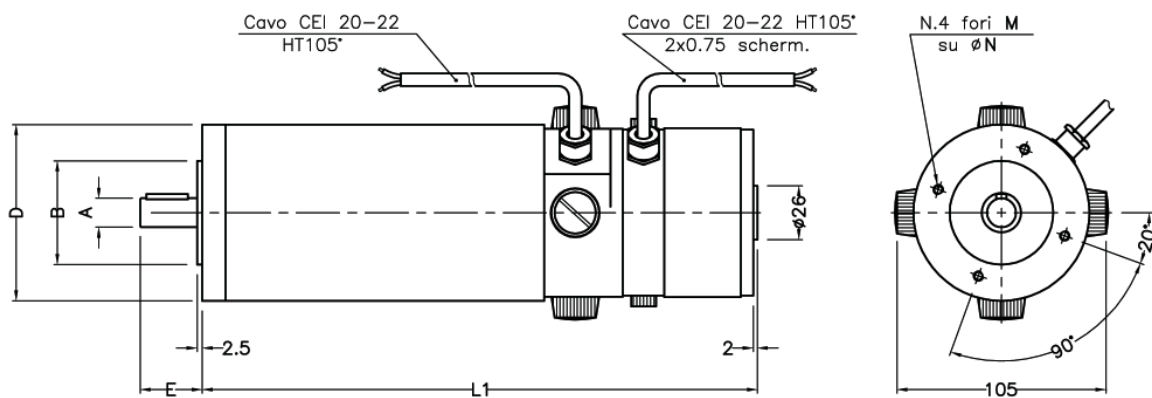


Servomotore – Servomotor

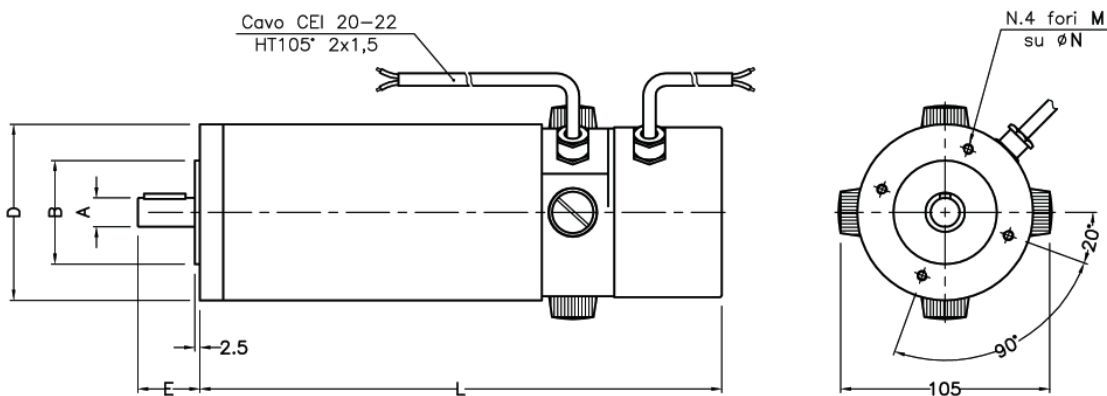


* Secondo albero a richiesta – Second shaft on request

Servomotore con dinamo tachimetrica – Tacho servomotor



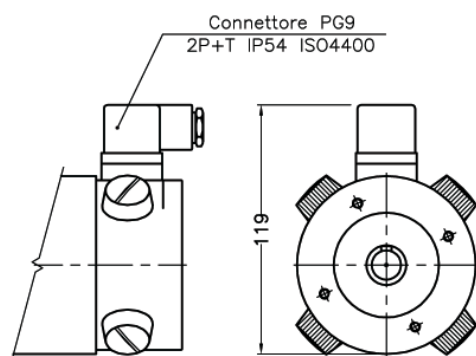
Servomotore con freno – Servomotor with brake



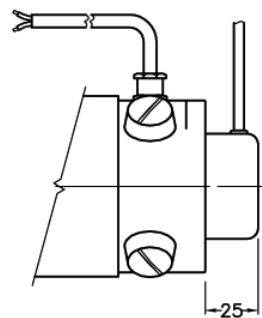
Tolleranze sulle dimensioni angolari : $\pm 5^\circ$
 The tolerance on angular dimensions: $\pm 5^\circ$

Optionals

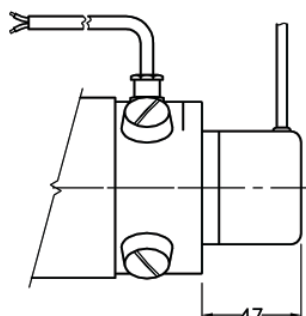
Connettore – Connector



Encoder modulare – Modular encoder



Encoder su cuscinetto – Bearing encoder



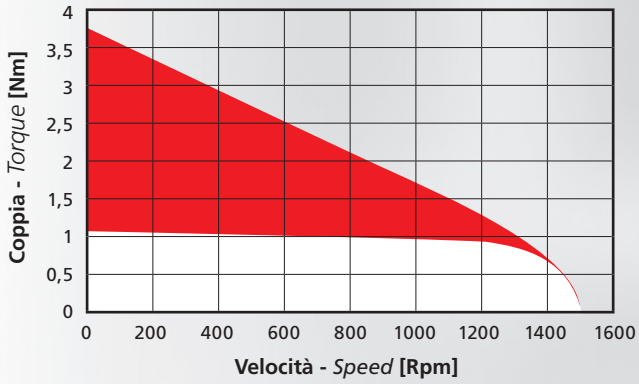
DIMENSIONI - Dimensions

Taglia Size	Tipo di Flangia Flange type	A ^{h6}	B ^{h7}	C ^{h6}	D	E ^{±0,2}	L ^{±0,5}	L1 ^{±0,5}	M	N	Linguetta Key
65/75PC	56B14	11	50	10	84	23	146	208	M5	65	4X4X15
		14				30					5X5X20
	63B14	11	60	10	90	23			M5	75	4X4X15
	71B14	14	70	10	105	30			M6	85	5X5X20
	71B5	14	110	10	160	30			8,5	115	4X4X15
									8,5	130	5X5X20
65/75PM	56B14	11	50	10	84	23	206	268	M5	65	4X4X15
		14				30					5X5X20
	63B14	11	60	10	90	23			M5	75	4X4X15
	71B14	14	70	10	105	30			M6	85	5X5X20
	63B5	11	95	10	140	23			8,5	115	4X4X15
									8,5	130	5X5X20
65/75PL	56B14	11	50	10	84	23	268	330	M5	65	4X4X15
		14				30					5X5X20
	63B14	11	60	10	90	23			M5	75	4X4X15
	71B14	14	70	10	105	30			M6	85	5X5X20
	63B5	11	95	10	140	23			8,5	115	4X4X15
									8,5	130	5X5X20

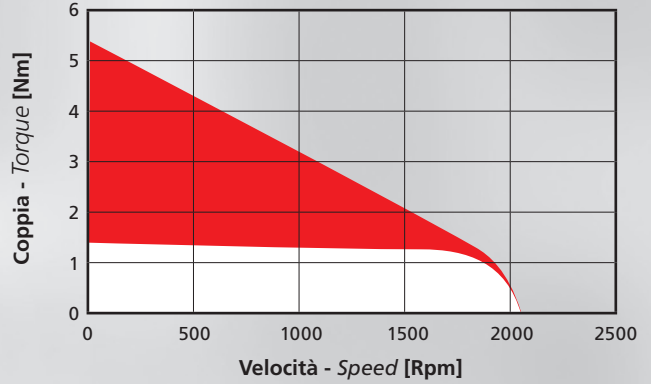
Per servomotori con freno di stazionamento, le quote L e L1 devono essere aumentate di 46 mm
 For servomotors with brake, the measurements L and L1 need to be increased by 46 mm.



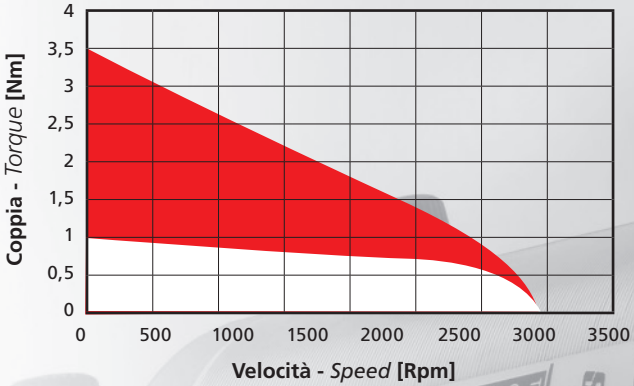
65/75 PC 131



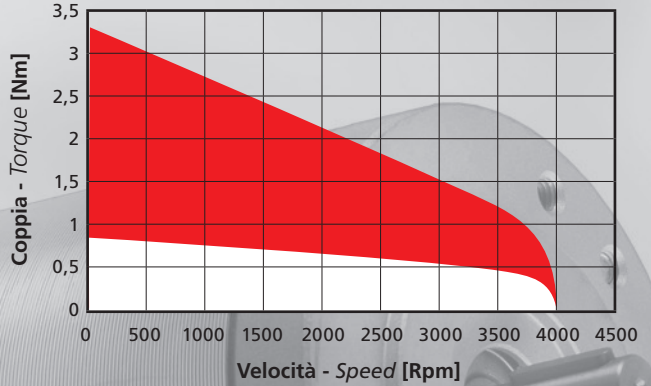
65/75 PC 132



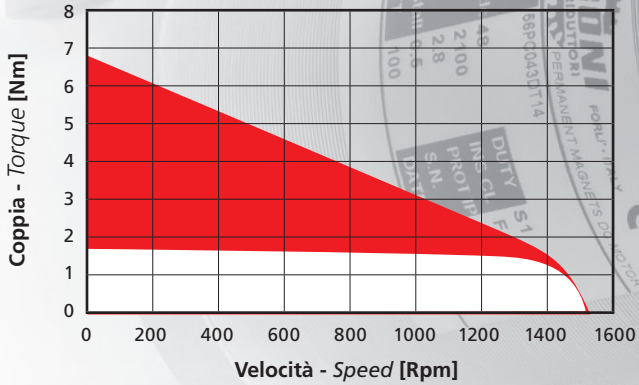
65/75 PC 133



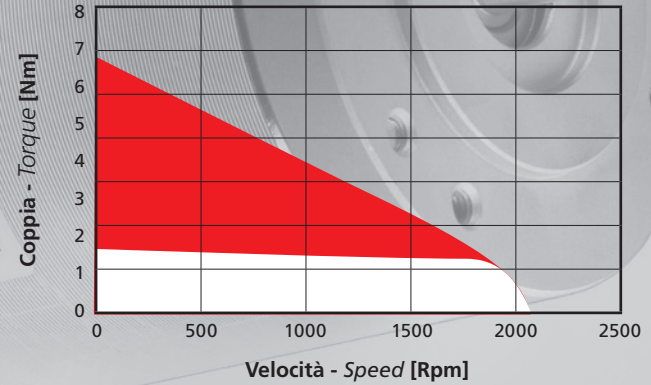
65/75 PC 134



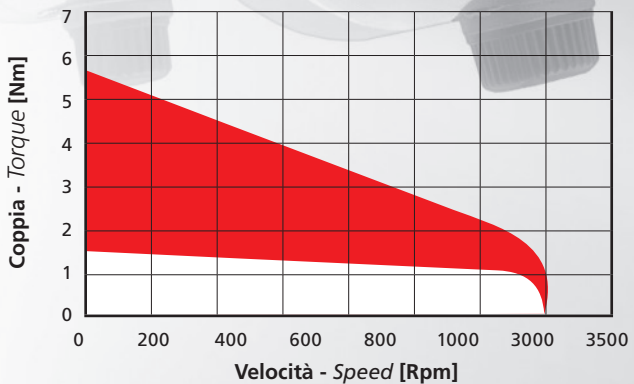
65/75 PM 135



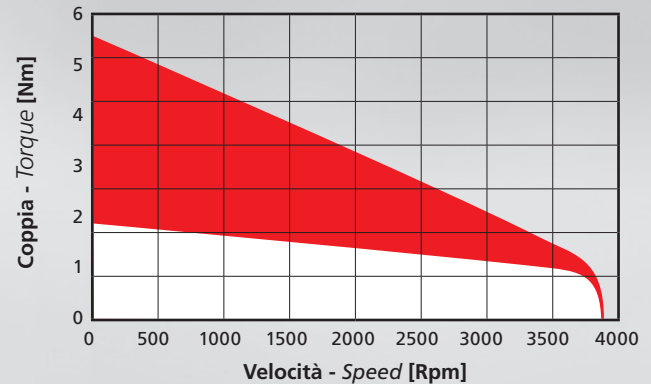
65/75 PM 136



65/75 PM 137



65/75 PM 138*

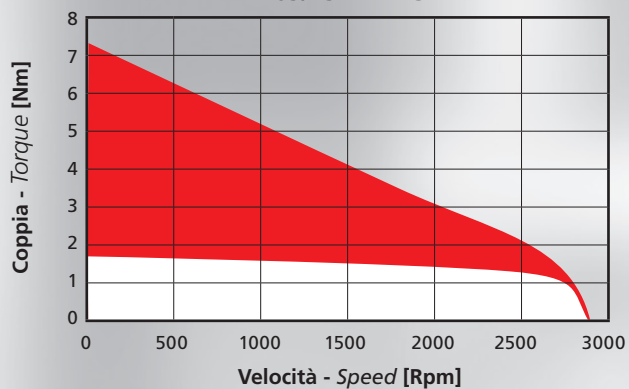


□ S1

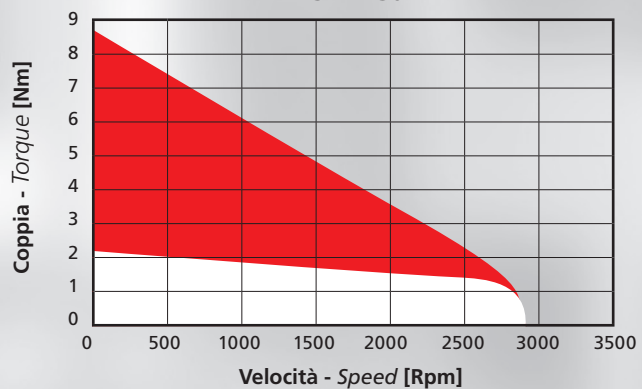
■ S2, 50% 30 min.

* Servizio limitato S2-30'
Limited duty S2-30'

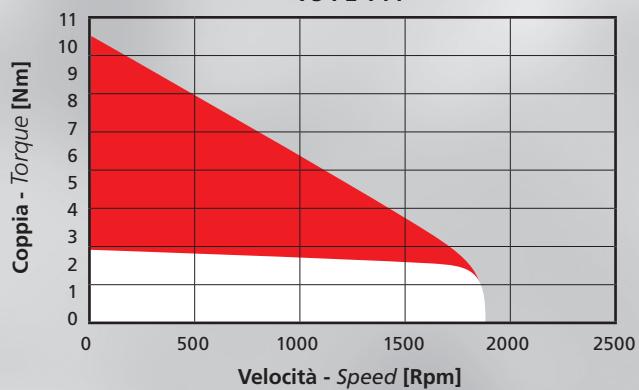
65/75 PM 143



75 PL 130



75 PL 144



□ S1

□ S2, 50% 30 min.



Dinamo Tachimetriche a Magneti Permanenti

Permanent Magnet Tacho Generators



Caratteristiche Generali

- Temperatura ambiente: 25°C.
- Magneti permanenti
- Temperatura ambiente di funzionamento: 0 - 40 °C
- Isolamento: classe F
- Grado di protezione: IP 44
- Massima velocità: 6000 rpm
- Costruzione e collaudo in conformità alle norme IEC



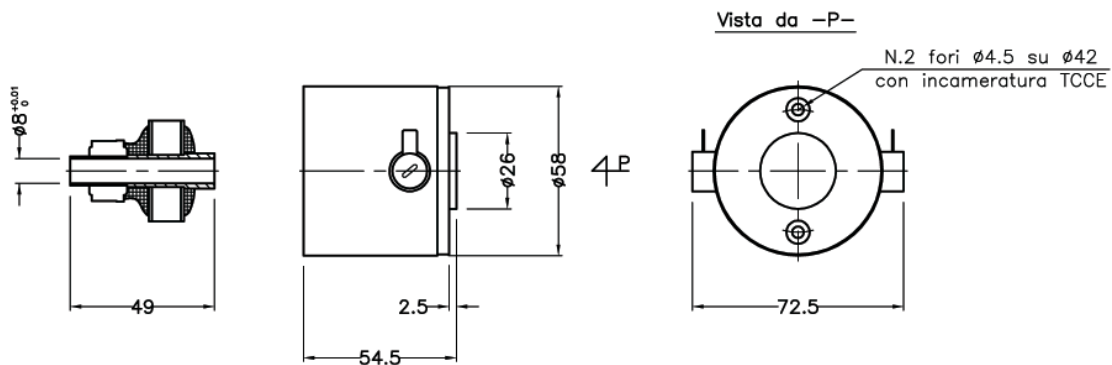
General Characteristics

- Test ambient temperature: 25°C
- Ferrite permanent magnets
- Working ambient temperature: 0 - 40 °C
- Insulation: class F
- Type of protection: IP44
- Maximum speed: 6000 rpm
- Construction and test in conformity with IEC standards

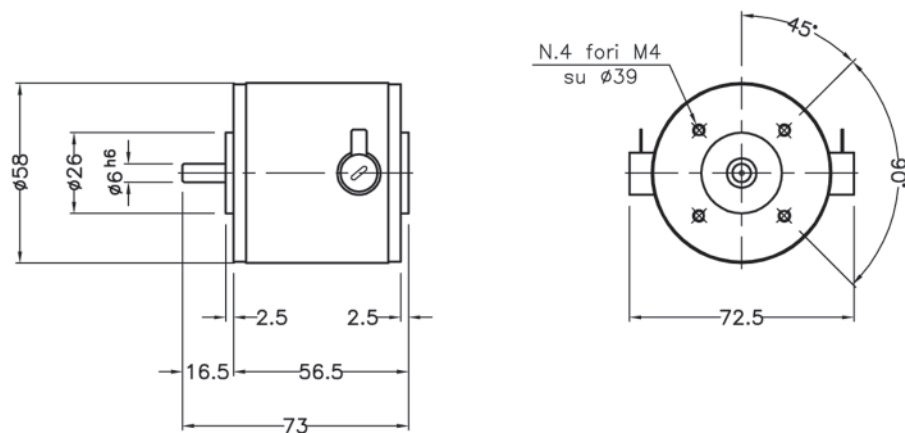


CARATTERISTICHE TECNICHE - Technical Characteristics						
Codice Code		DT03	DT/AS 7,5	DT/AS 10	DT/AS 14	TG 10
Gradiente di Tensione (± 5%) Voltage Gradient	V/1000 Rpm	3	7,5	10	14	10
Ripple Massimo (Picco - Picco) Ripple (Max: peak-peak)	%	6	6	7	7	2
Linearità (Massima Deviazione) Linearity (Maximum Deviation)	%	0,35	0,15	0,25	0,3	0,2
Corrente Massima Erogabile Max Output Current	mA	30	30	30	30	50
Resistenza Totale Total Resistance	Ω	20,7	31,7	45,8	79,2	26,5
Induttanza Inductance	mH	7,09	11,6	20,3	38,8	27,1
Coefficiente di Temperatura Temperature Coefficient	%/°C	-0,09	-0,08	-0,06	-0,08	-0,09
Costante di Tempo Elettrica Electrical Time Constant	ms	0,34	0,37	0,44	0,49	1,00
Momento di Inerzia Moment of Inertia	Kg·m ²	1,5E-06	5,7E-06	5,7E-06	5,7E-0,6	8,0E-0,5
Massa Mass	Kg	0,2	0,4	0,4	0,4	0,8

Dinamo tachimetrica AS – AS tachometer generator



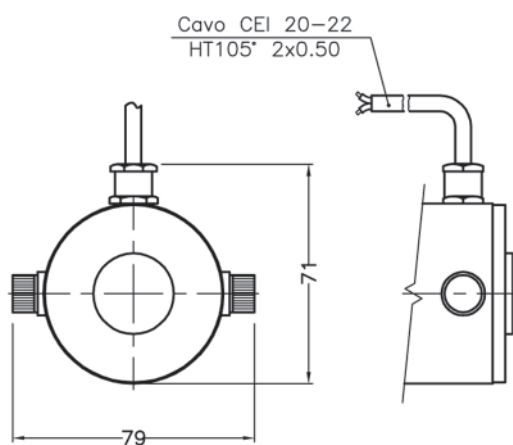
Dinamo tachimetrica DT – DT tachometer generator



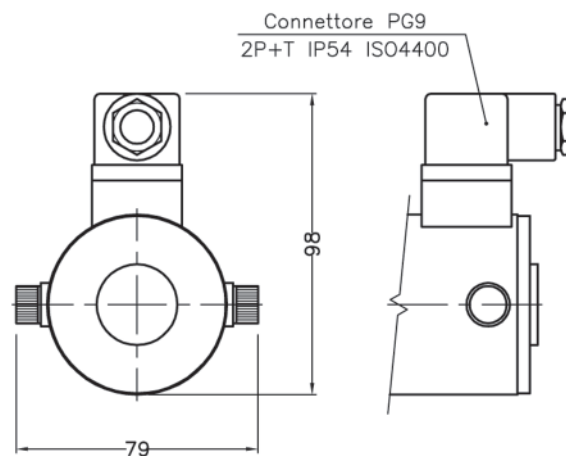
Tolleranze sulle dimensioni angolari : $\pm 5^\circ$
 The tolerance on angular dimensions: $\pm 5^\circ$

Optionals

Connessione cavo – Flying lead

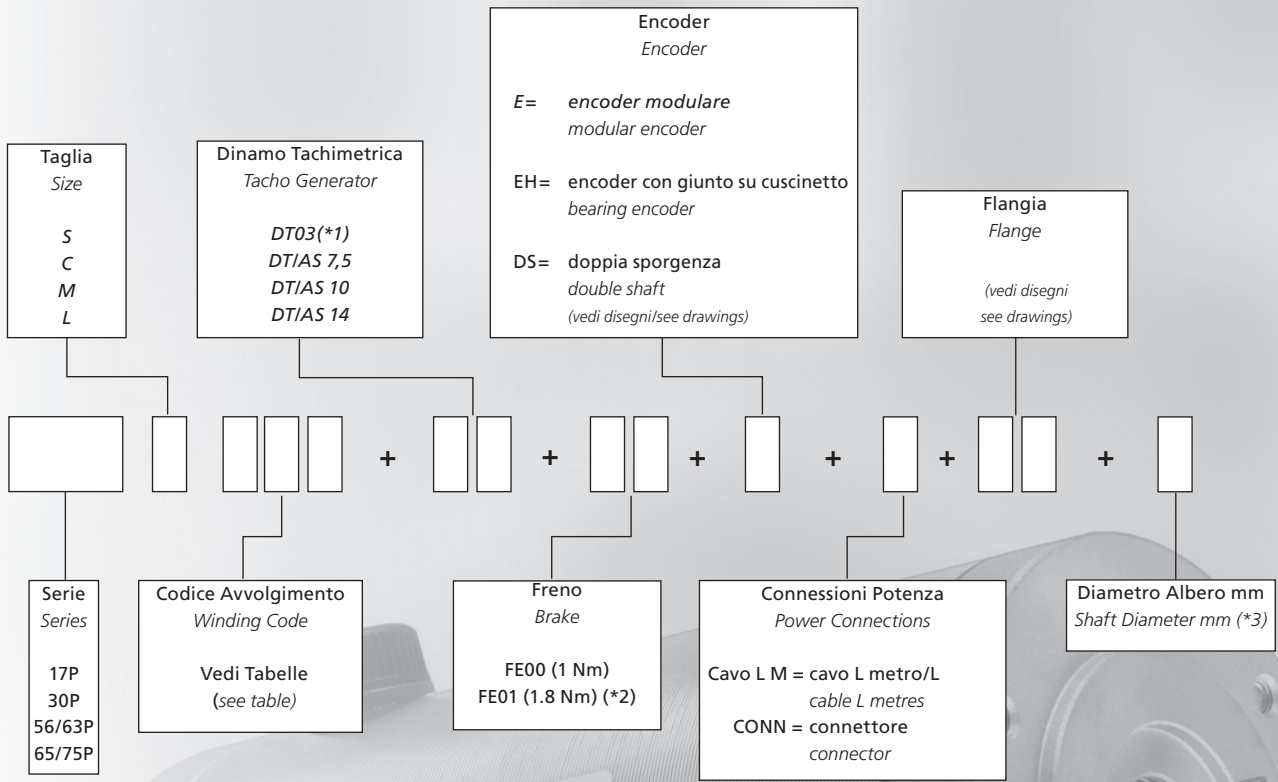


Connettore – Connector



Designazione motore

Purchasing Code



- (*1) Disponibile solo per la serie 17 P
Available only for 17 P series.
- (*2) Disponibile solo per la serie 56/63 P e 65/75 P.
Available only for 56/63 P and 65/75 P series.
- (*3) Nelle serie 56/63 P e 65/75 P è possibile avere motori con flangiature ibride (es. PAM 56B14 con albero $\phi = 11$ mm)
56/63 P and 65/75 P are available with mixed coupling system (eg. PAM 56B14 flange and $\phi = 11$ mm shaft)

Tipo Encoder Encoder Type	Conteggio Count	ppr	Canali Channels	Logica Logic	Alimentazione Power Supply
E	Incrementale Incremental	4 – 1000	A,B,Z	Push Pull line driver	5 V _{dc} / 8 ÷ 24 V _{dc}
EH	Incrementale Incremental	4 – 2000	A,B,Z	Push Pull line driver	

Esempio di designazione

56 PC 003 + DT10 + FE01 + E + CONN + 56B14 + 11

Questa designazione definisce un motore con le seguenti caratteristiche:

- Serie 56/63
- Taglia PC
- Codice di avvolgimento 003 (vedi tabelle)
- Dinamo tachimetrica 10V/1000 rpm
- Freno di coppia nominale di 1,8 Nm
- Encoder modulare
- Connettore di potenza
- Flangia 56B14
- Diametro dell'albero 11 mm

Purchasing example

56 PC 003 + DT10 + FE01 + E + CONN + 56B14 + 11

This code represents the following motor:

- Series 56/63
- Size PC
- Winding code 003 (see table)
- Tacho generator 10 V/1000 rpm
- Brake with rated torque 1.8 Nm
- Modular encoder
- Power connector
- Flange type 56B14
- Shaft diameter 11 mm



■ ***Siège social &
service technique :***

Z.A Ahuy-Suzon
17 rue des grandes Varennes
B.P 46 - 21121 AHUY
Tél : 03 80 55 00 00
fax : 03 80 53 93 63

infos@transtechnik.fr

www.transtechnik.fr

■ ***Bureau Paris :***

12 avenue des Andes
Bâtiment A
91967 COURTABOEUF Cedex
Tél: 03 80 55 00 00
Fax: 03 80 53 93 63

■ ***Bureau Lyon :***

Espace Florentin
71 chemin du moulin Carron
69570 DARDILLY
Tél: 03 80 55 00 00
Fax: 03 80 53 93 63