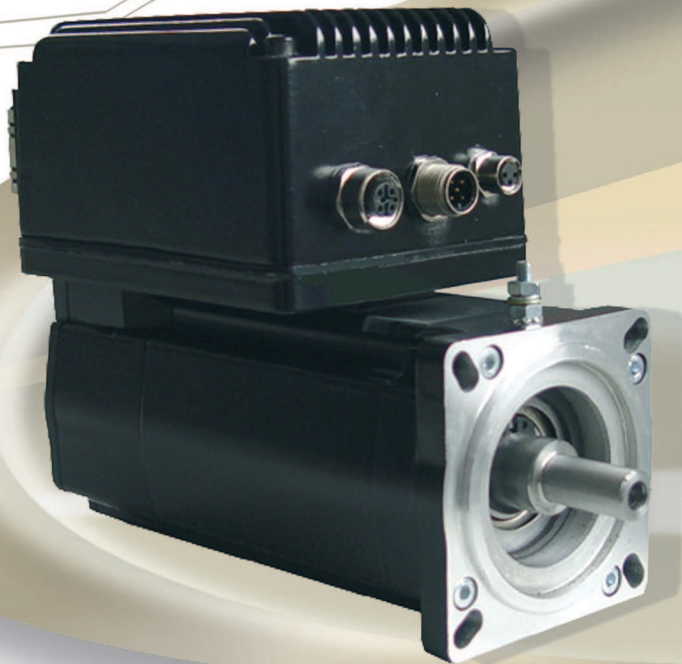


entraînement
MOTEURS SH-DIS

m o t i o n
la force de la gamme !



transtechnik
servomécanismes

VARIATEUR POSITIONNEUR

Le variateur DIS-2 est destiné à piloter des moteurs brushless avec résolveur, capteurs à effet hall ou codeur absolu Hiperface mono ou multi tours.

Intelligence décentralisée

L'ouverture aux bus multiples permet son intégration dans de multiples concepts d'automations. Contrôle et commande par E/S, RS232 ou Bus de terrain tels que :

- CANOpen DSP402 (standard)
- ProfibusDP
- EtherCAT
- Ethernet

Modes de pilotages

- régulation vitesse, couple ou position
- positionnement point à point avec positionnement interpolé
- 64 positions intégrées, codage par E/S
- montage en réseau de multiples variateurs, connectique simplifiée grâce aux prises bus IN / bus OUT

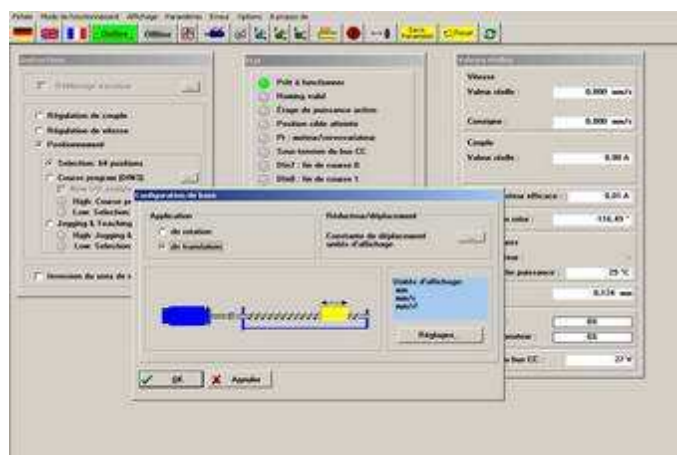
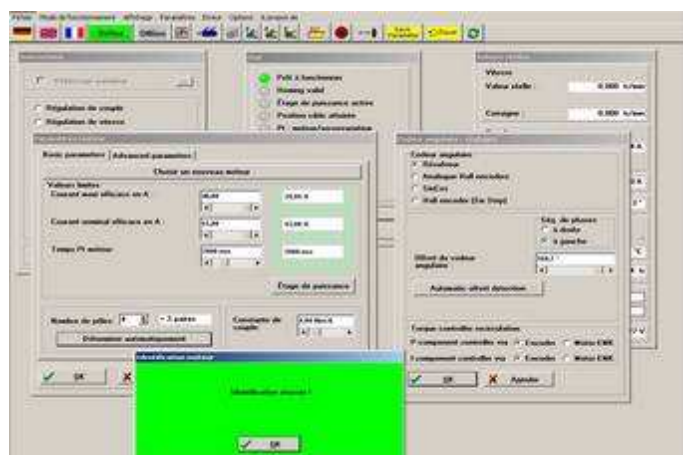


Caractéristiques techniques

Type	DIS-2 48/10FB
Tension d'alimentation	0 ... 60VDC (48 VDC nom.)
Tension de commande	24 VDC (±20%)
Fréquence de découpage	10 kHz / 20 kHz
Puissance de sortie	500 VA
Puissance max. de sortie durant 2s	1500 VA
Courant nominal	15 A rms
Courant crête durant 2s	40 A rms
Nombre d'entrées	10 E TOR + 2 E ana ±10V, 12 bit différentielles
Nombre de sorties	3 S TOR ; 1 S frein ; 1 S ana 0...10V, 8 bit
Température	stockage -25° à +70°C / fonction. 0° à +70°C
Résistance ballast – Pnom. / impuls.	4.7 Ω - 100 W / 750 W
Sortie commande de frein de maintien	24 VDC, 700 mA max.
Dimensions (L x l x h)	100 x 80 x 65 mm
Masse	0.5 kg

Software

Mise en service simple et intuitive



- paramétrage simple
- accès à tous les paramètres
- oscilloscope intégré

- identification moteur automatique
- multi langues D – GB – F
- représentation graphique d'application

SERVOMOTEURS SH

Les moteurs brushless de la Série SH répondent aux attentes de dynamique, de précision et de qualité de fabrication du marché des servomoteurs.

Généralités :

- aimants Neodym-Bor (NdFeB)
- isolation classe F (155°C)
- protection IP65 sauf bride avant IP40
- revêtement époxy
- sonde de température 130°
- arbre claveté suivant la DIN 6885T1
- résolveur 2 pôles

Options :

- frein de maintien sans jeu
- joint Viton pour bride avant IP65
- codeur absolu Hiperface mono ou multi tours
- arbre Inox

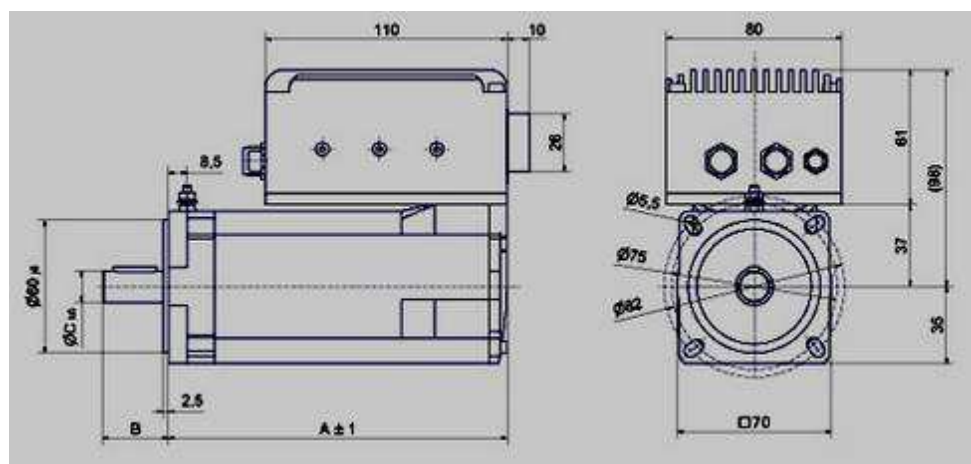


Caractéristiques techniques

Désignation (tension nominale 48VDC)		unité	SH70-30010	SH70-30020	SH70-20030
Couple rotation lente*	Co	Nm	1.4	1.96	2.72
Couple nominal*	Cn	Nm	1.35	1.96	2.72
Couple crête*	Cmax	Nm	3.5	4.45	6.3
Vitesse nominale	Nn	t/mn	3000	3000	2000
Courant pour Co*	Io	A	11.5	15	15
Courant nominal*	In	A	11.1	15	15
Courant crête*	Imax	A	38.0	40	40
Inertie du rotor	J	kgcm ²	0.25	0.41	0.58
Nombre de pôles			6	6	6
Couple par ampère	Kt	Nm/A	0.12	0.131	0.181
Constante de fem	Ke	V/1000t/mn	7.0	8.0	12.0
Masse	m	kg	2.1	2.8	3.6
Frein de maintien 24VDC					
Couple de maintien	Cfr	Nm	2.0	2.0	3.0
Intertie	Jfr	kgcm ²	0.072	0.072	0.23
Puissance nominale	Pfr	W	11	11	12
Masse	mfr	kg	0.45	0.45	0.32

* : caractéristiques limitées par le courant du variateur

Encombrement



Type	A	CxB
SH70-xxx10	154	11x23
SH70-xxx10 Frein	179.5	11x23
SH70-xxx20	187	11x23
SH70-xxx20 Frein	212.5	11x23
SH70-xxx30	220	14x30
SH70-xxx30 Frein	254	14x30



■ ***Siège social &
service technique :***

Z.A Ahuy-Suzon
17 rue des grandes Varennes
B.P 46 - 21121 AHUY
Tél : 03 80 55 00 00
fax : 03 80 53 93 63

infos@transtechnik.fr

www.transtechnik.fr

■ ***Bureau Paris :***

12 avenue des Andes
Bâtiment A
91967 COURTABOEUF Cedex
Tél : 01 69 29 06 65
fax : 01 69 29 81 69

■ ***Bureau Lyon :***

Espace Florentin
71 chemin du moulin Carron
69570 DARDILLY
Tél : 04 72 19 19 61
fax : 04 72 19 19 62