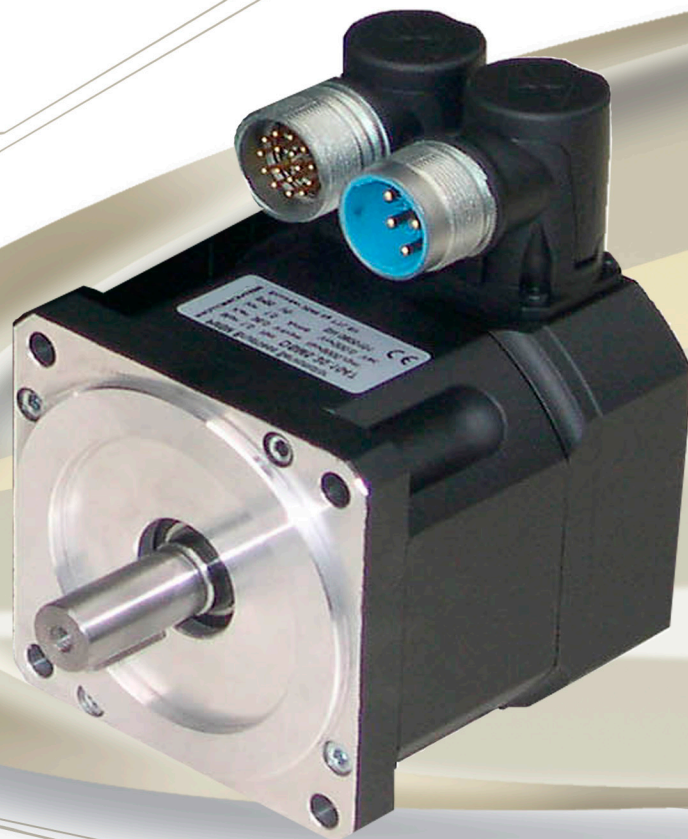


entraînement
SERVOMOTEURS
SERIES DSM

m o t i o n
la force de la gamme !



transtechnik
servomécanismes

Servomoteurs Brushless Série DSM5.0x



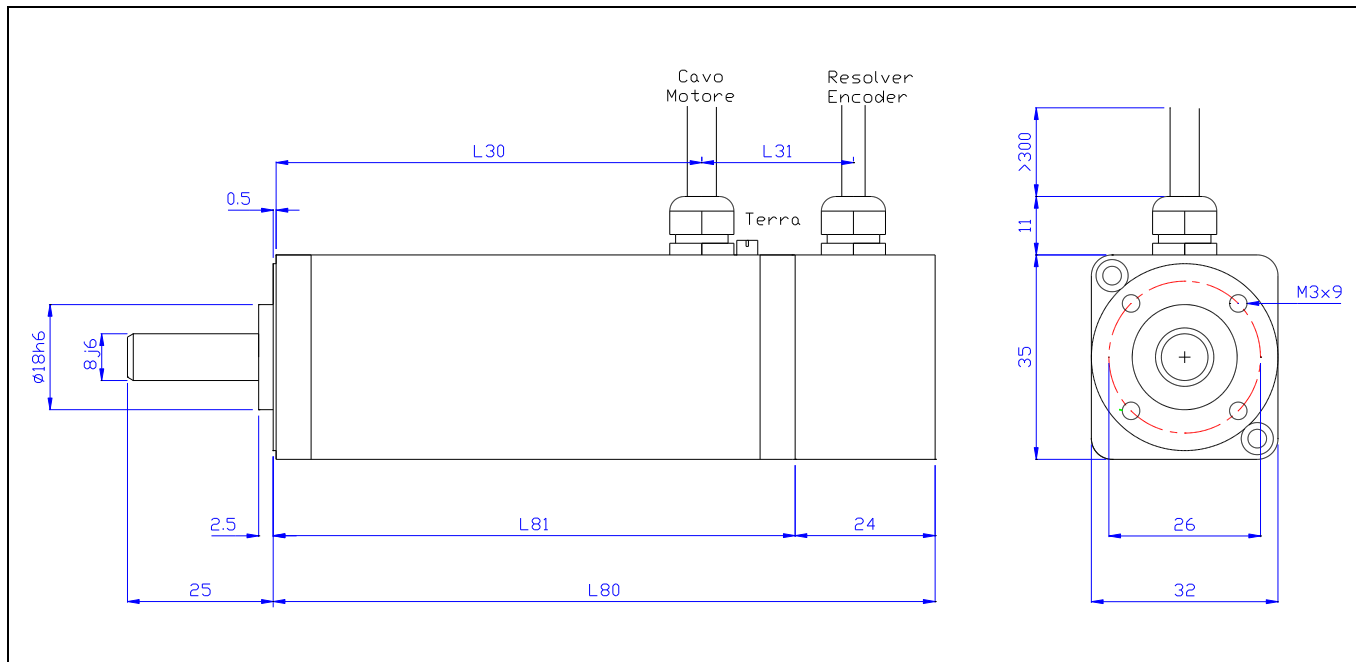
Les servomoteurs brushless de la série **DSM5** taille **0** sont des moteurs synchrones AC équipés de la dernière génération d'aimants offrant un rapport prix/performance excellent. L'utilisation de matériaux de haute qualité permet d'obtenir un ratio couple/volume élevé ainsi que des performances dynamiques excellentes. Ils sont équipés d'un résolveur ou d'un codeur incrémental ou absolu.

Principales caractéristiques :

- Aimants terre rare pour hautes températures
- Construction 4 pôles, 32x35 mm
- Commutation sinusoïdale
- Sonde PTC intégrée
- Connecteurs ou sorties câbles
- Dimensions compactes, poids réduit
- Protection **IP54**, carcasse lisse
- Rendement élevé
- Hautes vitesses

Tab. 1

Description Code bobinage	Symbole	Moteur Unités	DSM5.01		DSM5.02		DSM5.03	
			3	1	3	1	3	1
Couple à l'arrêt	C_0	Nm	0,03		0,1		0,19	
Tension max.	U_{MAX}	V	55	160	70	140	65	130
Courant pour C_0	I_0	A	1	0,32	1,3	0,65	2,4	1,2
Courant nominal	I_N	A	0,8	0,26	1,1	0,55	2	1
Couple nominal	C_N	Nm	0,025		0,08		0,16	
Puissance nom.	P_N	kW	25		50		100	
Vitesse nom.	N_N	t/mn	10.000		6.000		6.000	
Vitesse max.	N_{MAX}	t/mn	20.000		12.000		12.000	
Courant crête	I_{MAX}	A	6	1,92	8	4	16	8
Constante tension	K_E	V/1000t/mn	1,9	5,8	4,5	9	4,5	9
Constante couple	K_T	Nm/A	0,031	0,096	0,074	0,15	0,074	0,15
Inertie du rotor	J_R	kg cm ²	0,01		0,015		0,022	
Résistance à 20°C	R_{U-V}	ohm	5,5	44	4,7	17,7	1,8	6,6
Inductance à 1 kHz	L_{U-V}	mH	2,3	20	2,1	8,4	1	3,7
Masse	m	kg	0,28		0,37		0,55	



Quote in mm

Tab. 2

Moteur type	DSM5.01	DSM5.02	DSM5.03
L80	98,5	113,5	143,5
L81	74,5	89,5	119,5
L30	58,5	73,5	103,5
L31		26	
L câbles		> 300	
Fr @ 3000 t/mn [N]		150	
Fa @ 3000 t/mn [N]		56	

Caractéristiques catalogue données aux conditions suivantes:

- Température ambiante max. 40° C
- Température ambiante min. 0 °C
- Altitude max 1000 m
- Isolation classe F, matériaux F et H
- Valeurs RMS
- Protection IP54 (arbre exclu)
- Forme de construction B14 –V18 –V19
- Refroidissement IC0041
- Tolérances $\pm 10\%$
- Echauffement 100°K
- Installation sur bride isolante

Nous proposons une série complète d'accessoires et d'options personnalisées:

- Réducteurs
- Réducteurs planétaires de précision
- Variateurs intelligents
- Variateurs économiques
- Câbles confectionnés
- Tensions et vitesses personnalisables
- Exécution sans capteur
- Arbre spécial
- Etudes d'applications

Modification des valeurs catalogue sans préavis

Codification

1	2	3	4	5	6	7	8	9	10	11	12
D	S	M	5	0	3	1	0	9	1	x	x

Tab. 3

Pos. Description

1-3 Produit

DSM= servomoteur synchrone à aimants permanents, auto ventilé

4 Moteur type

5 Taille moteur

Taille 0

6 Longueur moteur

1= Co 0,03 Nm

2= Co 0,1 Nm

3= Co 0,19 Nm

7 Tension

1= pour bus DC 310 V

3= pour bus DC 70 V

4= pour bus DC 24 V

8 Frein de maintien

0= sans frein

9 Capteur

0= sans capteur

2= capteur à effet hall 4 pôles 5-12 VDC PP

5= codeur 1024 i/tour 5V TTL

9= résolveur taille 08 2p 7V 10KHz

10 Connectique

0= passes fils

1= presses étoupes

3= connecteur puissance AMP et capteur SUB D

4= connecteurs M23 sur câbles 300 mm

8= connecteurs M17 90° orientables

11-12 Versions spéciales

UL= certification UL

84= protecteur thermique KTY84-130

Connectique standard des servomoteurs DSM5 taille 0

Tab. 4

Connectique puissance		
<i>Désignation</i>	<i>Couleur des câbles moteur</i>	<i>Connecteur AMP</i>
U1	Noir	1
V1	Bleu	2
W1	Rouge	3
Terre	Jaune/Vert	5

Tab. 5

Schema connessioni resolver		
<i>Désignation</i>	<i>Couleur des câbles résolveur</i>	<i>Connecteur SUB9</i>
S1 sin+	Rouge	1
S3 sin-	Noir	5
S2 cos+	Jaune	2
S4 cos-	Bleu	8
R1 réf+	Blanc/Rouge	3
R2 réf-	Blanc/Jaune	9
PTC	Bleu clair	6-7
Blindage		nc

Tab. 6

Connectique capteur hall					
<i>Description</i>	<i>Couleur</i>	<i>SUB9</i>	<i>Description</i>	<i>Couleur</i>	<i>SUB9</i>
U	Marron	5	GND	Noir	1
V	Gris	4	PTC	Bleu clair	6
W	Blanc	3	PTC	Bleu clair	7
+Vcc	Rouge	8	Blindage		nc

transtechnik

17, rue des Grandes Varennes – 21121 AHUY
 Tél. 03 80 55 00 00 Fax 03 80 53 93 63
www.transtechnik.fr - infos@transtechnik.fr

Servomoteurs Brushless Série DSM5.2x



Les servomoteurs brushless de la série DSM5 taille 2 sont des moteurs synchrones AC équipés de la dernière génération d'aimants offrant un rapport prix/performance excellent. L'utilisation de matériaux de haute qualité permet d'obtenir un ratio couple/volume élevé ainsi que des performances dynamiques excellentes avec un cogging minimal. Ils sont équipés d'un résolveur ou d'un codeur incrémental ou absolu.

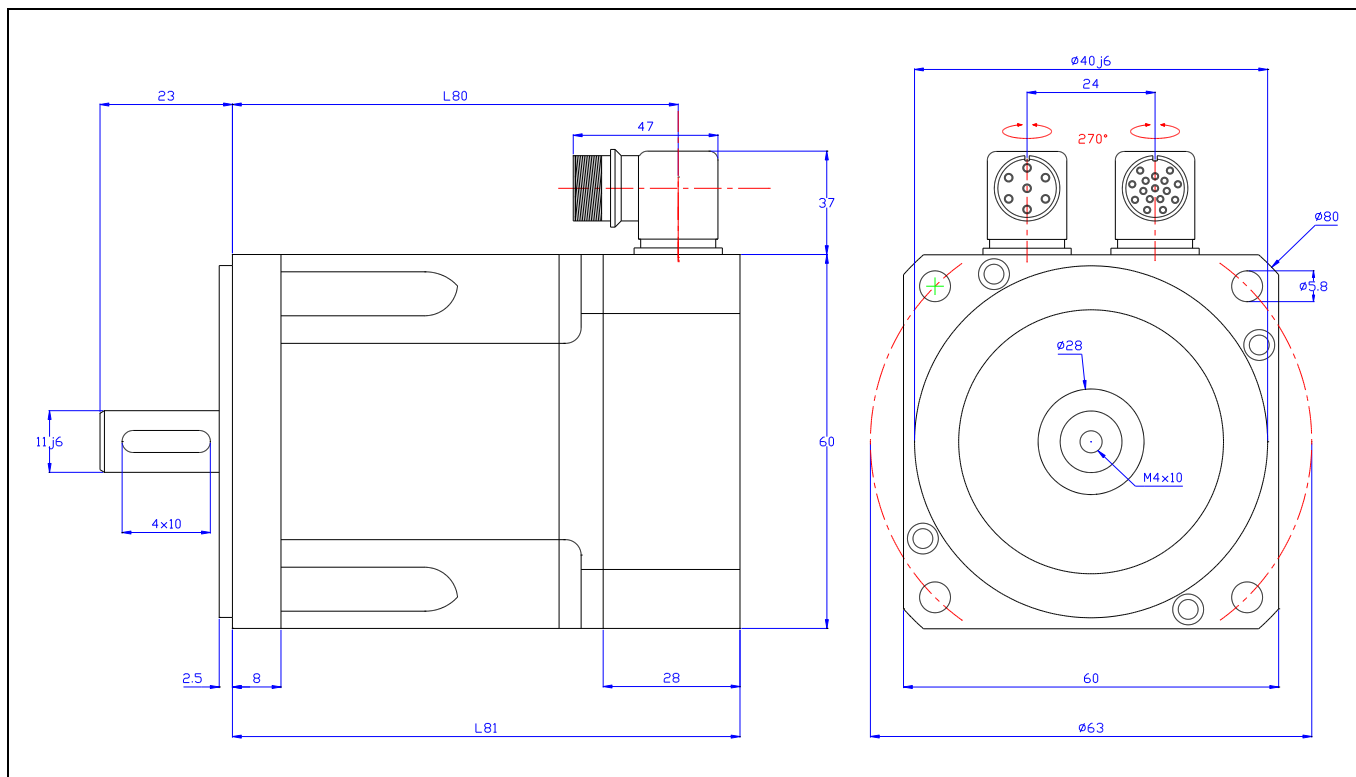
Principales caractéristiques :

- Aimants terre rare pour hautes températures
- Construction 8 pôles, 60x60 mm
- Commutation sinusoïdale
- Sonde PTC intégrée
- Connecteurs orientables ou presses étoupes
- Dimensions compactes, poids réduit
- Protection IP65, carcasse lisse
- Rendement élevé

Caractéristiques techniques

Tab. 1

Description Code bobinage	Symbole	Moteur Unités	DSM5.21			DSM5.22	
			1	2	3	1	2
Couple à l'arrêt	C_0	Nm	0,7			1,4	
Tension max.	U_{MAX}	V	190	330	90	200	340
Courant pour C_0	I_0	A	1,6	1	3,3	2,8	1,7
Courant nominal	I_N	A	1,6	1	3,3	2,8	1,7
Couple nominal	C_N	Nm	0,65			1,3	
Puissance nom.	P_N	W	200			400	
Vitesse nom.	N_N	t/mn	3.000			3.000	
Vitesse max.	N_{MAX}	t/mn	6.000			6.000	
Courant crête	I_{MAX}	A	6,4	4	13	11	7
Constante tension	K_E	V/1000t/mn	27	44	13	30	49
Constante couple	K_T	Nm/A	0,45	0,73	0,22	0,5	0,82
Inertie du rotor	J_R	kg cm ²	0,13			0,23	
Résistance à 20°C	R_{U-V}	ohm	8,6	23	2,1	3,3	8,4
Inductance à 1 kHz	L_{U-V}	mH	10	27	2,5	4,7	13
Masse	m	kg	1,2			1,7	



Cotes en mm

Tab. 2

Moteur type		DSM5.21		DSM5.22	
		codeur	résolveur	codeur	résolveur
Sans frein	L80	86		114	
	L81	100		128	
Avec frein	L80	116,4		144,4	
	L81	130,4		158,4	
Fr à 3000 t/mn [N]		220			
Fa à 3000 t/mn [N]		140			

Caractéristiques catalogue données aux conditions suivantes:

- Température ambiante max. 40° C
- Température ambiante min. 0 °C
- Altitude max 1000 m
- Isolation classe F, matériaux F et H
- Valeurs RMS
- Protection IP65 (arbre exclu)
- Forme de construction B5 – V5
- Refroidissement IC0041
- Tolérances ±10%
- Echauffement 100°K
- Installation sur bride isolante

Nous proposons une série complète d'accessoires et d'options personnalisées:

- Réducteurs
- Réducteurs planétaires de précision
- Variateurs intelligents
- Variateurs économiques
- Câbles pré-câblés
- Tensions et vitesses personnalisables
- Exécution sans capteur ou avec d'autres capteurs
- Arbres personnalisables
- Etudes d'applications

Modification des valeurs catalogue sans préavis

Codification

1	2	3	4	5	6	7	8	9	10	11	12
D	S	M	5	2	1	1	0	9	8	x	x

Tab. 3

Pos. Description

1-3 Produit

DSM= servomoteur synchrone à aimants permanents, auto ventilé

4 Moteur type

5 Taille moteur

Taille 2

6 Longueur moteur

1= Co 0,70 Nm

2= Co 1,30 Nm

7 Tension

1= pour bus DC 320 V

2= pour bus DC 560 V

3= pour bus DC 110 V

8 Frein de maintien

0= sans frein

1= frein 24VDC; 11W; 2Nm; J=0,1kgcm²; m=0,3Kg

9 Capteur

0= sans capteur

1= codeur absolu multitours EQI1130 12+18 bit Endat

4= codeur incrémental 2048 i/tour LD 5V avec signaux hall

9= résolveur taille 15 2p 7V 10KHz

L= codeur absolu multitours SEL37 Hyperface Stegmann

10 Tipo di collegamento

3= connecteur puissance AMP et capteur sur SUB, presse étoupe M12

4= connecteurs M23 en bout de câbles

8= connecteurs M17 orientables à 90°

11-12 Versions spéciales

UL= certification UL E220486

84= protecteur thermique KTY84-130

47= arbre 14x30

48= bride 50/70 et arbre 14x30

Connectique standard des servomoteurs DSM5 taille 2

Tab. 4

Connectique puissance		
<i>Désignation</i>	<i>Couleur des câbles moteur</i>	<i>Connecteur M17 7pin</i>
U1	Noir	1
W1	Bleu	6
V1	Rouge	2
Terre	Jaune/Vert	PE
Frein+	Rouge	4
Frein-	Bleu	5

Tab. 5

Connectique résolveur S15		
<i>Désignation</i>	<i>Couleur des câbles résolveur</i>	<i>Connecteur M17 17pin</i>
S1 sin+	Rouge	11
S3 sin-	Noir	12
S2 cos+	Jaune	2
S4 cos-	Bleu	1
R1 réf+	Blanc/Rouge	10
R2 réf-	Blanc/Jaune	7
PTC	Bleu clair	8-9

Tab. 6

Connectique codeur F15					
<i>Désignation</i>	<i>Câble</i>	<i>M17 17pin</i>	<i>Désignation</i>	<i>Câble</i>	<i>M17 17pin</i>
A	Vert	11	V	Blanc	16
B	Bleu	1	W	Gris	5
+Z	Violet	3	+Vcc	Rouge	10
A/	Vert/Noir	12	GND	Noir	7
B/	Bleu/Noir	2			
Z/	Violet/Noir	13	PTC	Bleu clair	8
U	Marron	4	PTC	Bleu clair	9

transtechnik

17, rue des Grandes Varennes – 21121 AHUY
 Tél. 03 80 55 00 00 Fax 03 80 53 93 63
www.transtechnik.fr - infos@transtechnik.fr

Servomoteurs Brushless Série DSM5.3x



Les servomoteurs brushless de la série DSM5 taille 3 sont des moteurs synchrones AC équipés de la dernière génération d'aimants offrant un rapport prix/performances excellent. L'utilisation de matériaux de haute qualité permet d'obtenir un ratio couple/volume élevé ainsi que des performances dynamiques excellentes avec un cogging minimal. Ils sont équipés d'un résolveur ou d'un codeur incrémental ou absolu.

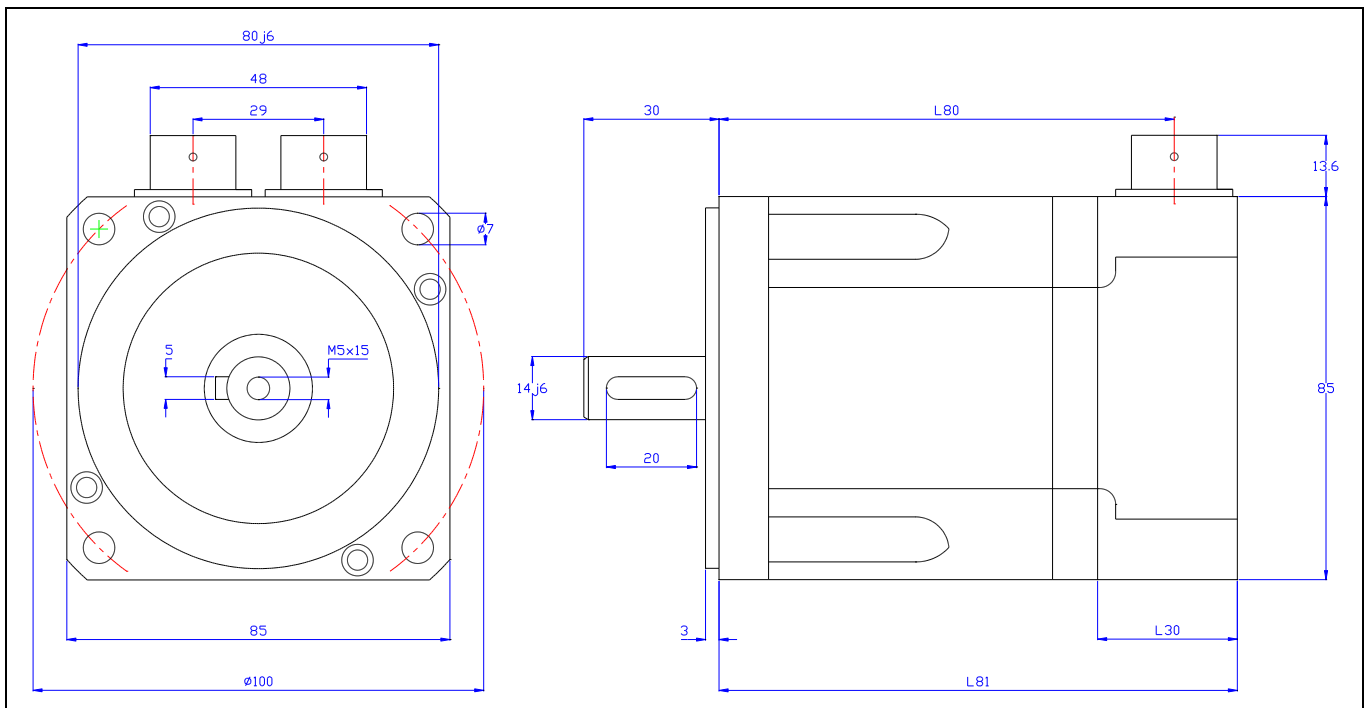
Principales caractéristiques :

- Aimants terre rare pour hautes températures
- Construction 8 pôles, 85x85 mm
- Commutation sinusoïdale
- Sonde PTC intégrée
- Connecteurs orientables ou presses étoupes
- Dimensions compactes, poids réduit
- Protection **IP65**, carcasse lisse
- Rendement élevé

Caractéristiques techniques

Tab. 1

Description Code bobinage	Symbole	Moteur Unités	DSM5.31		DSM5.32		DSM5.33		DSM5.34	
			1	2	1	2	1	2	1	2
Couple à l'arrêt	C_0	Nm	1,5		2,9		4,2		5,3	
Tension max.	U_{MAX}	V	230	390	230	390	230	390	230	390
Courant pour C_0	I_0	A	1,65	1,1	3,2	2	4,6	2,9	5,8	3,4
Courant nominal	I_N	A	1,4	0,9	2,7	1,7	3,8	2,4	4,6	2,7
Couple nominal	C_N	Nm	1,3		2,4		3,3		4	
Puissance nom.	P_N	W	400		750		1.000		1.200	
Vitesse nom.	N_N	t/mn	3.000		3.000		3.000		3.000	
Vitesse max.	N_{MAX}	t/mn	4.000		4.000		4.000		4.000	
Courant crête	I_{MAX}	A	6,6	4	13	8	19	12	24	15
Constante tension	K_E	V/1000t/mn	55	86	55	88	55	88	55	93
Constante couple	K_T	Nm/A	0,91	1,42	0,91	1,45	0,91	1,45	0,91	1,54
Inertie du rotor	J_R	kg cm ²	0,92		1,72		2,53		3,33	
Résistance à 20°C	R_{U-V}	ohm	9	23	3,4	8,3	1,9	5	1,4	4
Inductance à 1 kHz	L_{U-V}	mH	16	35	7	18	4,5	12	3,5	11
Masse	m	kg	2,4		3,5		4,6		5,7	



Dimensions en mm

Tab. 2

Moteur type		DSM5.31		DSM5.32		DSM5.33		DSM5.34	
Capteur		codeur	résolveur	codeur	résolveur	codeur	résolveur	codeur	résolveur
Sans frein	L80	116	101	146	131	176	161	206	191
	L81	130	115	160	145	190	175	220	205
Avec frein	L80	164	149	194	179	224	209	254	239
	L81	178	163	208	193	238	223	268	253
L30		46	31	46	31	46	31	46	31
Fr à 3000 t/mn [N]		440							
Fa à 3000 t/mn [N]		210							

Caractéristiques catalogue données aux conditions suivantes:

- Température ambiante max. 40° C
- Température ambiante min. 0 °C
- Altitude max 1000 m
- Isolation classe F, matériaux F et H
- Valeurs RMS
- Protection IP65 (arbre exclu)
- Forme de construction B5 – V5
- Refroidissement IC0041
- Tolérances ±10%
- Echauffement 100°K
- Installation sur bride isolante

Nous proposons une série complète d'accessoires et d'options personnalisées:

- Réducteurs
- Réducteurs planétaires de précision
- Variateurs intelligents
- Variateurs économiques
- Câbles pré-câblés
- Tensions et vitesses personnalisables
- Exécution sans capteur ou avec d'autres capteurs
- Arbres personnalisables
- Etudes d'applications

Modification des valeurs catalogue sans préavis

Codification

1	2	3	4	5	6	7	8	9	10	11	12
D	S	M	5	3	1	1	0	9	7	x	x

Tab. 3

Pos. Description

1-3 Produit

DSM= servomoteur synchrone à aimants permanents, auto ventilé

4 Moteur type

5 Taille moteur

Taille 3

6 Longueur moteur

- 1= Co 1,5 Nm
- 2= Co 2,9 Nm
- 3= Co 4,2 Nm
- 4= Co 5,3 Nm

7 Tension

- 1= pour bus DC 320 V
- 2= pour bus DC 560 V

8 Frein de maintien

- 0= sans frein
- 1= frein 24VDC; 11Nm; 16W; inertie=1,1 kgcm²; m=0,8kg

9 Capteur

- 0= sans capteur
- 4= codeur incrémental 2048 i/tour TTL LD 5V + signaux hall
- 7= codeur 2048 i/tour sin-cos 1Vpp + position
- 9= résolveur taille 15 2p 7V 10KHz
- A= codeur absolu multitours Biss Hengstler AD36
- E= codeur absolu multitours Heidenhain EQN1125 EnDat 2.1

10 Connectique

- 1= presses étoupes
- 5= connecteurs IPT à baillonette puissance et capteur
- 7= connecteurs M23 orientables à 90°

11-12 Versions spéciales

- UL= certification UL E220486
- 03= arbre 19x40 avec bride 63B5 (centrage 95, 4 trous sur Ø 115)
- 84= protecteur thermique KTY84-130
- 42= arbre 19x40 avec bride 56B5 (centrage 80, 4 trous sur Ø 100) long. moteur augmentée de 10mm

Connectique standard des servomoteurs DSM5 taille 3

Tab. 4

Connectique puissance		
<i>Désignation</i>	<i>Couleur des câbles moteur</i>	<i>Connecteur M23 taille1</i>
U1	Noir	1
V1	Rouge	2
W1	Bleu	6
Terre	Jaune/Vert	3
Frein +	Rouge	4
Frein -	Bleu	5

Tab. 5

Connectique résolveur		
<i>Désignation</i>	<i>Couleur des câbles résolveur</i>	<i>Connecteur orientable M23 12pin</i>
S1 sin+	Rouge	11
S3 sin-	Noir	12
S2 cos+	Jaune	1
S4 cos-	Bleu	2
R1 réf+	Blanc/Rouge	10
R2 réf-	Blanc/Jaune	7
PTC	Bleu clair	8-9
Blindage		nc

Tab. 6

Connectique codeur		
<i>Désignation</i>	<i>Couleur des câbles codeur</i>	<i>Connecteur orientable M23 17pin</i>
GND	Noir	7
+VDC	Rouge	10
A	Bleu	11
A/	Bleu/Noir	12
B	Vert	1
B/	Vert/Noir	2
Z	Jaune	3
Z/	Jaune/Noir	13
U Hall	Marron	4
V Hall	Gris	16
W Hall	Blanc	5
PTC	Bleu clair	8-9
Blindage		nc

transtechnik

17, rue des Grandes Varennes – 21121 AHUY
 Tél. 03 80 55 00 00 Fax 03 80 53 93 63
www.transtechnik.fr - infos@transtechnik.fr

Servomoteurs Brushless Série DSM5.4x



Les servomoteurs brushless de la série **DSM5** taille **4** sont des moteurs synchrones AC équipés de la dernière génération d'aimants offrant un rapport prix/performances excellent. L'utilisation de matériaux de haute qualité permet d'obtenir un ratio couple/volume élevé ainsi que des performances dynamiques excellentes avec un cogging minimal. Ils sont équipés d'un résolveur ou d'un codeur incrémental ou absolu.

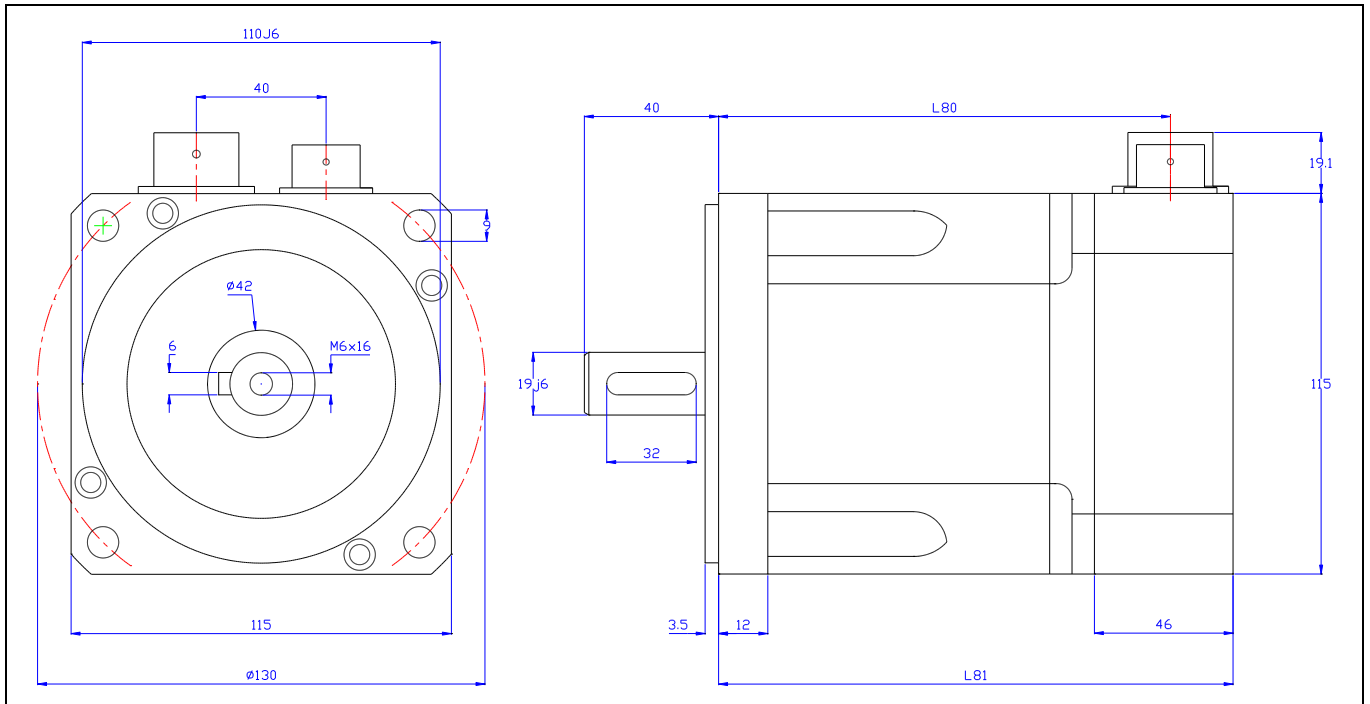
Principales caractéristiques :

- Aimants terre rare pour hautes températures
- Construction **8 pôles, 115x115 mm**
- Commutation sinusoïdale
- Sonde PTC intégrée
- Connecteurs orientables
- Dimensions compactes
- Protection **IP65**, carcasse lisse
- Rendement élevé

Caractéristiques

Tab. 1

Description Code bobinage	Symbole	Moteur Unités	DSM5.41		DSM5.42		DSM5.43	
			1	2	1	2	1	2
Couple à l'arrêt	C_0	Nm	4		7,6		11,3	
Tension max.	U_{MAX}	V	223	388	229	382	225	375
Courant pour C_0	I_0	A	4,4	2,5	7,8	4,7	11,9	7
Courant nominal	I_N	A	3,6	2,1	5,9	3,5	7,8	4,9
Couple nominal	C_N	Nm	3,2		5,4		7,7	
Puissance nom.	P_N	kW	1		1,7		2,4	
Vitesse nom.	N_N	t/mn	3.000		3.000		3.000	
Vitesse max.	N_{MAX}	t/mn	3.500		3.500		3.500	
Courant crête	I_{MAX}	A	18	10	31	19	47	28
Constante tension	K_E	V/1000t/mn	55	96	59	98	59	98
Constante couple	K_T	Nm/A	0,91	1,59	0,98	1,62	0,98	1,62
Inertie du rotor	J_R	kg cm ²	5		9,6		14	
Résistance à 20°C	R_{U-V}	ohm	2,3	6,9	0,95	2,7	0,5	1,5
Inductance à 1 kHz	L_{U-V}	mH	5,6	16	2,9	7,5	1,6	4,9
Masse	m	kg	5,6		8,5		11,4	



Dimensions en mm

Tab. 2

Moteur type		DSM5.41		DSM5.42		DSM5.43	
Capteur		codeur	résolveur	codeur	résolveur	codeur	résolveur
Sans frein	L80	137,5		177,5		217,5	
	L81	160,5		200,5		240,5	
Avec frein	L80	186,5		226,5		246,5	
	L81	209,5		249,5		289,5	
Fr à 3000 t/mn		900					
Fa à 3000 t/mn		350					

Caractéristiques catalogue données aux conditions suivantes:

- Température ambiante max. 40° C
- Température ambiante min. 0 °C
- Altitude max 1000 m
- Isolation classe F, matériaux F et H
- Valeurs RMS
- Protection IP65 (arbre exclu)
- Forme de construction B5 – V5
- Refroidissement IC0041
- Tolérances ±10%
- Echauffement 100°K
- Installation sur bride isolante

Nous proposons une série complète d'accessoires et d'options personnalisées:

- Réducteurs
- Réducteurs planétaires de précision
- Variateurs intelligents
- Variateurs économiques
- Câbles confectionnés
- Tensions et vitesses personnalisables
- Exécution sans capteur ou avec d'autres capteurs
- Arbre spécial
- Etudes d'applications

Modification des valeurs catalogue sans préavis

Codification

1	2	3	4	5	6	7	8	9	10	11	12
D	S	M	5	4	2	2	0	9	7	x	x

Tab. 3

Pos. Description

1-3 **Produit**

DSM= servomoteur synchrone à aimants permanents, auto ventilé

4 **Moteur type**

5 **Taille moteur**

Taille 4

6 **Longueur moteur**

1= Co 4 Nm

2= Co 7,6 Nm

3= Co 11,3 Nm

7 **Tension**

1= pour bus DC 320 V

2= pour bus DC 560 V

8 **Frein de maintien**

0= sans frein

1= frein 24VDC; 22Nm; 18W; inertie= 3,6 kgcm²; m=1,1kg

9 **Capteur**

0= sans capteur

4= codeur incrémental 2048 i/tour LD 5V + signaux Hall

7= codeur 2048 i/tour sin-cos 1Vpp + position

9= résolveur taille 15 2p 7V 10KHz

A= codeur absolu multitours Biss Hengstler AD36

E= codeur absolu multitours Heidenhain EQN1125 EnDat 2.1

10 **Connectique**

5= connecteurs ITS à baillonette puissance et capteur

7= connecteurs M23 orientables à 90°

11-12 **Versions spéciales**

UL= certification UL

24= arbre 24x50 (bride 71B5)

35= arbre lisse

66= protection IP66 de la sortie de l'arbre

84= protecteur thermique KTY84-130

Connectique standard des servomoteurs DSM5 taille 4

Tab. 4

Connectique puissance		
<i>Désignation</i>	<i>Couleur des câbles moteur</i>	<i>Connecteur M23 taille1</i>
U1	Noir	1
V1	Rouge	2
W1	Bleu	6
Terre	Jaune/Vert	3
Frein +	Rouge	4
Frein -	Bleu	5

Tab. 5

Connectique résolveur		
<i>Désignation</i>	<i>Couleur des câbles résolveur</i>	<i>Connecteur orientable M23 12pin code 20°</i>
S1 sin+	Rouge	11
S3 sin-	Noir	12
S2 cos+	Jaune	1
S4 cos-	Bleu	2
R1 réf+	Blanc/Rouge	10
R2 réf-	Blanc/Jaune	7
PTC	Bleu clair	8-9
Blindage		nc

Tab. 6

Connectique codeur		
<i>Désignation</i>	<i>Couleur des câbles codeur</i>	<i>Connecteur orientable M23 17pin</i>
GND	Noir	7
+VDC	Rouge	10
A	Bleu	11
A/	Bleu/Noir	12
B	Vert	1
B/	Vert/Noir	2
Z	Jaune	3
Z/	Jaune/Noir	13
U Hall	Marron	4
V Hall	Gris	16
W Hall	Blanc	5
PTC	Bleu clair	8-9
Blindage		nc

transtechnik

17, rue des Grandes Varennes – 21121 AHUY
 Tél. 03 80 55 00 00 Fax 03 80 53 93 63
www.transtechnik.fr - infos@transtechnik.fr

Servomoteurs Brushless Série DSM5.5x



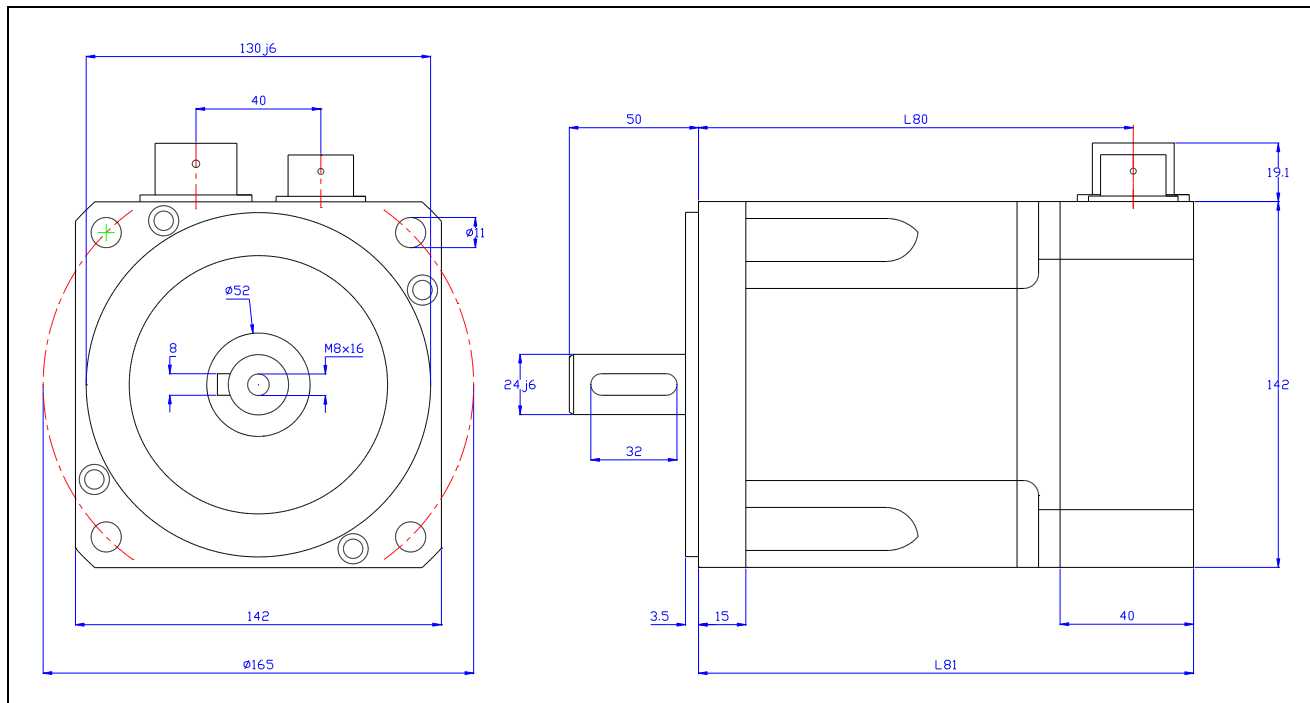
Les servomoteurs brushless de la série **DSM5** taille **5** sont des moteurs synchrones AC équipés de la dernière génération d'aimants offrant un rapport prix/performance excellent. L'utilisation de matériaux de haute qualité permet d'obtenir un ratio couple/volume élevé ainsi que des performances dynamiques excellentes avec un cogging minimal. Ils sont équipés d'un résolveur ou d'un codeur incrémental ou absolu.

Principales caractéristiques :

- Aimants terre rare pour hautes températures
- Construction **8 pôles**, **142x142 mm**
- Commutation sinusoïdale
- Sonde PTC intégrée
- Connecteurs orientables
- Dimensions compactes
- Protection **IP65**, carcasse lisse
- Rendement élevé

Tab. 1

Description Code bobinage	Symbole	Moteur	DSM5.51	DSM5.52	DSM5.53	DSM5.54
		Unités	2	2	2	2
Couple à l'arrêt	C_0	Nm	10	19	27	35
Tension max.	U_{MAX}	V	363	354	343	340
Courant pour C_0	I_0	A	6,5	12,3	15,4	20
Courant nominal	I_N	A	5	8,3	10,8	13,9
Couple nominal	C_N	Nm	7,6	12,3	18	23,4
Puissance nom.	P_N	kW	2,4	3,7	3,8	4,9
Vitesse nom.	N_N	t/mn	3.000	2.500	2.000	2.000
Vitesse max.	N_{MAX}	t/mn	3.500	3.500	3.000	3.000
Courant crête	I_{MAX}	A	26	50	62	80
Constante tension	K_E	V/1000t/mn	93	93	106	106
Constante couple	K_T	Nm/A	1,54	1,54	1,74	1,74
Inertie du rotor	J_R	kg cm ²	22	43	65	87
Résistance à 20°C	R_{U-V}	ohm	1,61	0,61	0,46	0,32
Inductance à 1 kHz	L_{U-V}	mH	7	3,3	2,7	1,9
Masse	m	kg	11	16	21	26



Dimensions en mm

Tab. 2

Moteur type		DSM5.51		DSM5.52		DSM5.53		DSM5.54	
Capteur		codeur	résolveur	codeur	résolveur	codeur	résolveur	codeur	résolveur
Sans frein	L80	167		217		267		317	
	L81	187		237		287		337	
Avec frein	L80	220,5		270,5		320,5		370,50	
	L81	240,5		290,5		340,5		390,50	
Fr à 3000 t/mn		1.300 N							
Fa à 3000 t/mn		500 N							

Caractéristiques catalogue données aux conditions suivantes:

- Température ambiante max. 40° C
- Température ambiante min. 0 °C
- Altitude max 1000 m
- Isolation classe F, matériaux F et H
- Valeurs RMS
- Protection IP65 (arbre exclu)
- Forme de construction B5 – V5
- Refroidissement IC0041
- Tolérances $\pm 10\%$
- Echauffement 100°K
- Installation sur bride isolante

Nous proposons une série complète d'accessoires et d'options personnalisées:

- Réducteurs
- Réducteurs planétaires de précision
- Variateurs intelligents
- Variateurs économiques
- Câbles confectionnés
- Tensions et vitesses personnalisables
- Exécution sans capteur ou avec d'autres capteurs
- Arbre spécial
- Etudes d'applications

Modification des valeurs catalogue sans préavis

Codification

1	2	3	4	5	6	7	8	9	10	11	12
D	S	M	5	5	2	2	0	9	7	x	x

Tab. 3

Pos. Description

1-3 **Produit**

DSM= servomoteur synchrone à aimants permanents, auto ventilé
DSF= version servoventilée (couple Co augmenté de 40%)

4 **Moteur type**

5 **Taille moteur**

Taille 5

6 **Longueur moteur**

1= Co 10 Nm
2= Co 19 Nm
3= Co 27 Nm
4= Co 35 Nm

7 **Tension**

2= pour bus DC 560 V

8 **Frein de maintien**

0= sans frein
1= frein 24VDC; 40Nm; 24W; inertie=10kg cm²; m=1.4kg

9 **Capteur**

0= sans capteur
4= codeur incrémental 2048 i/tour LD 5V + signaux Hall
7= codeur 2048 i/tour sin-cos 1Vpp + position
9= résolveur taille 15 2p 7V 10KHz
A= codeur absolu multitours Biss Hengstler AD36
E= codeur absolu multitours Heidenhain EQN1125 EnDat 2.1

10 **Connectique**

5= connecteurs ITS à baillonette puissance et capteur
7= connecteurs M23 orientables à 90°

11-12 **Versions spéciales**

UL= certification UL
32= arbre 32x58 (bride 90B5)
35= arbre lisse
66= protection IP66 de la sortie de l'arbre
84= protecteur thermique KTY84-130

Connectique standard des servomoteurs DSM5 taille 5

Tab. 4

Connectique puissance		
<i>Désignation</i>	<i>Couleur des câbles moteur</i>	<i>Connecteur M23 taille1</i>
U1	Noir	1
V1	Rouge	2
W1	Bleu	6
Terre	Jaune/Vert	3
Frein +	Rouge	4
Frein -	Bleu	5

Tab. 5

Connectique résolveur		
<i>Désignation</i>	<i>Couleur des câbles résolveur</i>	<i>Connecteur orientable M23 12pin</i>
S1 sin+	Rouge	11
S3 sin-	Noir	12
S2 cos+	Jaune	1
S4 cos-	Bleu	2
R1 réf+	Blanc/Rouge	10
R2 réf-	Blanc/Jaune	7
PTC	Bleu clair	8-9
Blindage		nc

Tab. 6

Connectique codeur		
<i>Désignation</i>	<i>Couleur des câbles codeur</i>	<i>Connecteur orientable M23 17pin</i>
GND	Noir	7
+VDC	Rouge	10
A	Bleu	11
A/	Bleu/Noir	12
B	Vert	1
B/	Vert/Noir	2
Z	Jaune	3
Z/	Jaune/Noir	13
U Hall	Marron	4
V Hall	Gris	16
W Hall	Blanc	5
PTC	Bleu clair	8-9
Blindage		nc

transtechnik

17, rue des Grandes Varennes – 21121 AHUY
 Tél. 03 80 55 00 00 Fax 03 80 53 93 63
www.transtechnik.fr - infos@transtechnik.fr

Servomoteurs Brushless Série DSM5.6x



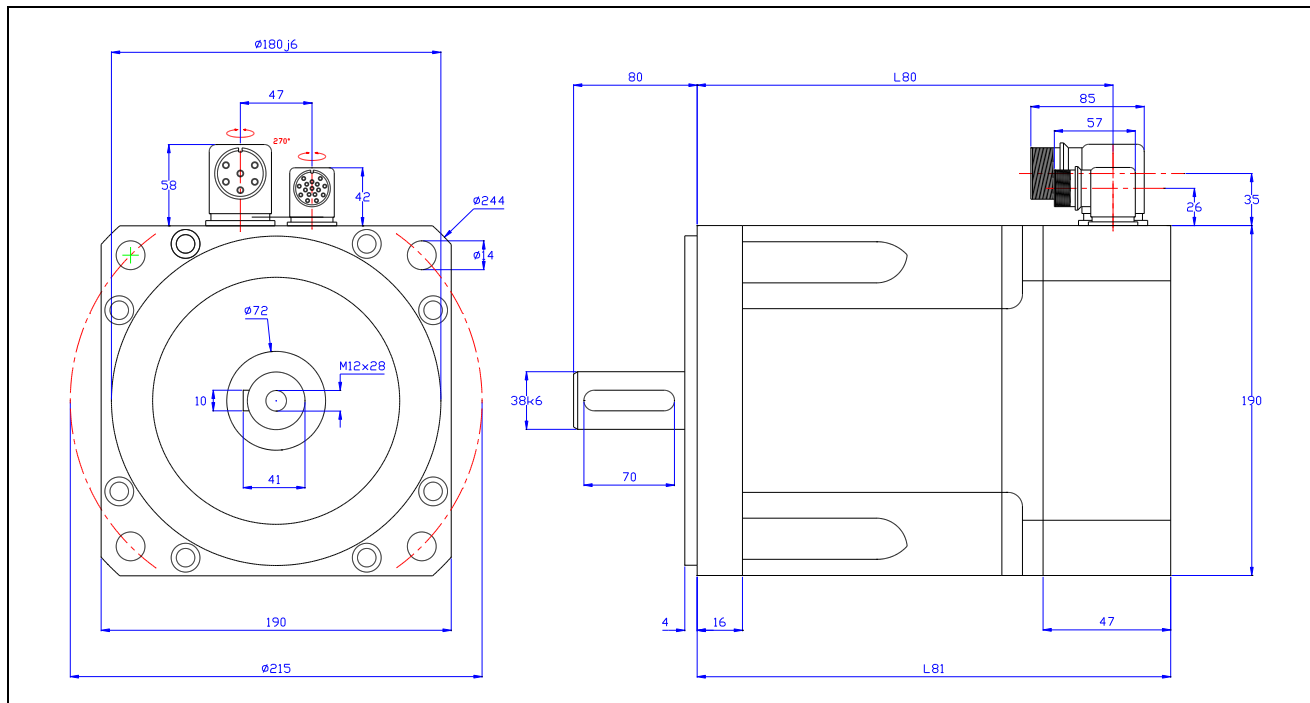
Les servomoteurs brushless de la série **DSM5** taille **6** sont des moteurs synchrones AC équipés de la dernière génération d'aimants offrant un rapport prix/performances excellent. L'utilisation de matériaux de haute qualité permet d'obtenir un ratio couple/volume élevé ainsi que des performances dynamiques excellentes avec un cogging minimal. Ils sont équipés d'un résolveur ou d'un codeur incrémental ou absolu.

Principales caractéristiques :

- Aimants terre rare pour hautes températures
- Construction **8 pôles, 190x190 mm**
- Commutation sinusoïdale
- Sonde PTC intégrée
- Connecteurs orientables
- Dimensions compactes
- Protection **IP65**, carcasse lisse
- Rendement élevé

Tab. 1

Description Code bobinage	Symbole	Moteur	DSM5.61	DSM5.62	DSM5.63	DSM5.64
		Unités	2	2	2	2
Couple à l'arrêt	C_0	Nm	15	28	50	70
Tension max.	U_{MAX}	V	345	378	364	341
Courant pour C_0	I_0	A	9	12,5	18	26
Courant nominal	I_N	A	7,5	9	13	18
Couple nominal	C_N	Nm	12	19	35	47
Puissance nom.	P_N	kW	3,1	4	5,5	7,4
Vitesse nom.	N_N	t/mn	2.500	2.000	1.500	1.500
Vitesse max.	N_{MAX}	t/mn	3.000	2.500	2.000	2.000
Courant crête	I_{MAX}	A	27	38	55	80
Constante tension	K_E	V/1000t/mn	100	134	169	162
Constante couple	K_T	Nm/A	1,66	2,22	2,8	2,7
Inertie du rotor	J_R	kg cm ²	54	91	177	264
Résistance à 20°C	R_{U-V}	ohm	0,95	0,74	0,36	0,16
Inductance à 1 kHz	L_{U-V}	mH	6,5	5,3	3,2	1,8
Masse	m	kg	17	23	36	50



Dimensions en mm

Tab. 2

Moteur type		DSM5.61		DSM5.62		DSM5.63		DSM5.64	
Capteur		codeur	résolveur	codeur	résolveur	codeur	résolveur	codeur	résolveur
Sans frein	L80	159,5		194,5		264,5		334,5	
	L81	183		218		288		358	
Avec frein	L80	230		265		335		405	
	L81	253,5		288,5		358,5		428,5	
Fr à 2500 t/mn		2.100		2400					
Fa à 2500 t/mn		1.300							

Caractéristiques catalogue données aux conditions suivantes:

- Température ambiante max. 40° C
- Température ambiante min. 0 °C
- Altitude max 1000 m
- Isolation classe F, matériaux F et H
- Valeurs RMS
- Protection IP65 (arbre exclu)
- Forme de construction B5 – V5
- Refroidissement IC0041
- Tolérances $\pm 10\%$
- Echauffement 100°K
- Installation sur bride isolante

Nous proposons une série complète d'accessoires et d'options personnalisées:

- Réducteurs
- Réducteurs planétaires de précision
- Variateurs intelligents
- Variateurs économiques
- Câbles confectionnés
- Tensions et vitesses personnalisables
- Exécution sans capteur ou avec d'autres capteurs
- Arbre spécial
- Etudes d'applications

Modification des valeurs catalogue sans préavis

Codification

1	2	3	4	5	6	7	8	9	10	11	12
D	S	M	5	6	2	2	0	9	5	x	x

Tab. 3

Pos. Description

1-3 Produit

DSM= servomoteur synchrone à aimants permanents, auto ventilé
DSF= version servoventilée (couple Co augmenté de 40%)

4 Moteur type

5 Taille moteur

Taille 6

6 Longueur moteur

1= Co 15Nm
2= Co 28Nm
3= Co 50Nm
4= Co 70Nm

7 Tension

2= pour bus DC 560 V

8 Frein de maintien

0= sans frein
1= frein 24VDC; 80Nm; 35W; inertie=46kg cm²; m=8kg

9 Capteur

0= sans capteur
4= codeur incrémental 2048 i/tour LD 5V + signaux Hall
7= codeur 2048 i/tour sin-cos 1Vpp + position
9= résolveur taille 15 2p 7V 10KHz
A= codeur absolu multitours Biss Hengstler AD36
E= codeur absolu multitours Heidenhain EQN1125 EnDat 2.1

10 Connectique

7= connecteurs M23 orientables à 90°
9= connecteurs : puissance M40 - capteur M23 - orientables à 90°

11-12 Versions spéciales

UL= certificat UL
32= arbre 32x58 (bride 100/112B14)
35= arbre lisse
66= protection IP66 de la sortie de l'arbre
84= protecteur thermique KTY84-130

Connectique standard des servomoteurs DSM5 taille 6

Connectique puissance			Tab. 4
Désignation	Couleur des câbles moteur	Connecteur M40 – T 1,5	
U1	Noir	U	
V1	Rouge	V	
W1	Bleu	W	
Terre	Jaune/Vert	+	
Frein +	Rouge	-	
Frein -	Bleu	PE	
Blindage			nc

Connectique résolveur			Tab. 5
Désignation	Couleur des câbles résolveur	Connecteur orientable M23 12pin	
S1 sin+	Rouge	11	
S3 sin-	Noir	12	
S2 cos-	Jaune	1	
S4 cos+	Bleu	2	
R1 réf+	Blanc/Rouge	10	
R3 réf-	Blanc/Jaune	7	
PTC (KTY84+)	Bleu clair (Rouge ou Jaune)	8	
PTC (KTY84-)	Bleu clair (Noir ou vert)	9	
Blindage			nc

Connectique codeur			Tab. 6
Désignation	Couleur des câbles codeur	Connecteur orientable M23 17pin	
GND	Noir	7	
+VDC	Rouge	10	
A	Bleu	11	
A/	Bleu/Noir	12	
B	Vert	1	
B/	Vert/Noir	2	
Z	Jaune	3	
Z/	Jaune/Noir	13	
U Hall	Marron	4	
V Hall	Gris	16	
W Hall	Blanc	5	
PTC (KTY84+)	Bleu clair (Rouge ou Jaune)	8	
PTC (KTY84-)	Bleu clair (Noir ou Vert)	9	
Blindage			nc

transtechnik

17, rue des Grandes Varennes – 21121 AHUY
 Tél. 03 80 55 00 00 Fax 03 80 53 93 63
www.transtechnik.fr - infos@transtechnik.fr

Servomoteurs Brushless Compacts DSM5.x0



Les servomoteurs brushless de la série **DSM5** longueur **0** sont des moteurs synchrones AC équipés de la dernière génération d'aimants offrant un rapport prix/performance excellent. L'utilisation de matériaux de haute qualité permet d'obtenir un ratio couple/volume élevé ainsi que des performances dynamiques excellentes avec un cogging minimal. Ils sont équipés d'un résolveur ou d'un codeur incrémental ou absolu.

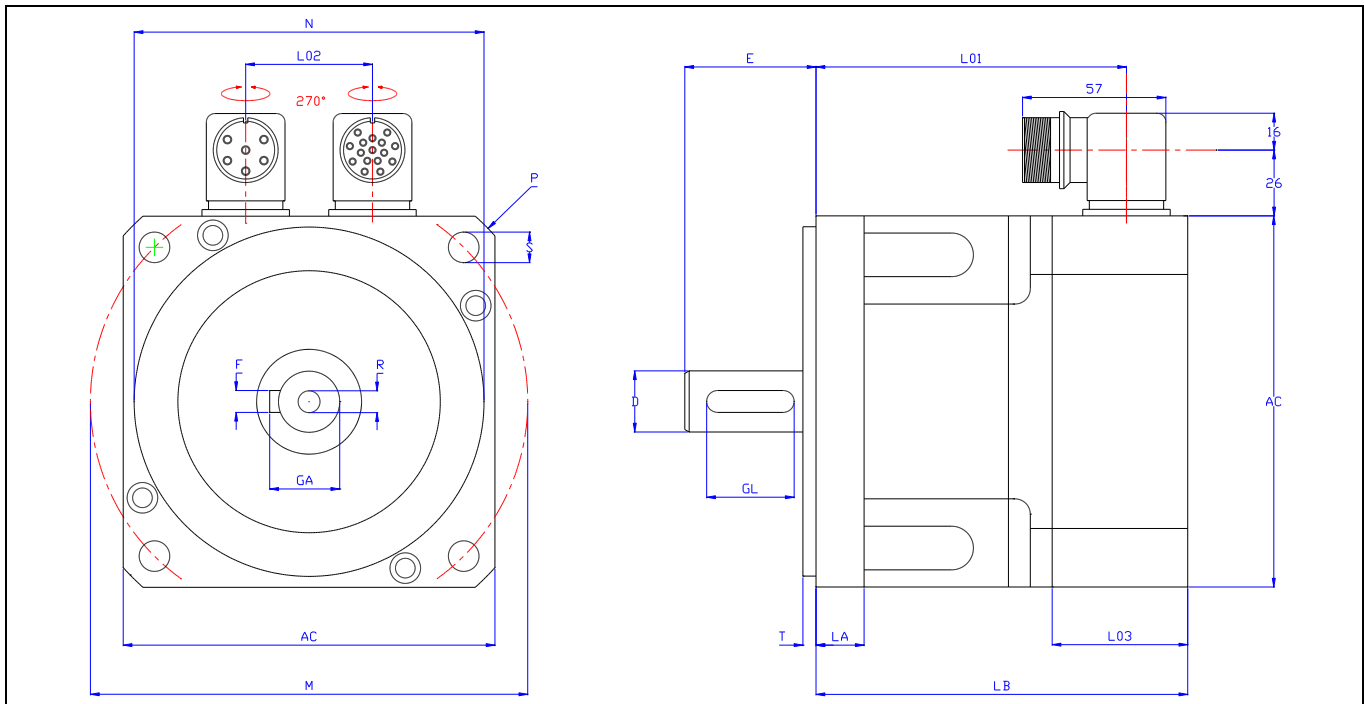
Principales caractéristiques :

- Aimants terre rare pour hautes températures
- Construction 8 pôles, de 85x85 à 190x190 mm
- Commutation sinusoïdale
- Sonde PTC intégrée
- Connecteurs orientables
- Dimensions compactes, **type court**
- Hautes inerties
- Protection **IP65**, carcasse lisse
- Rendement élevé

Caractéristiques techniques

Tab. 1

Description Code bobinage	Symbole	Moteur Unités	DSM5.30		DSM5.40		DSM5.50	DSM5.60
			1	2	1	2	2	2
Couple à l'arrêt	C_0	Nm	1		2,1		5	8
Tension max.	U_{MAX}	V	200	310	210	330	350	350
Courant pour C_0	I_0	A	1,7	1,1	3,3	2,1	4,6	6
Courant nominal	I_N	A	1,5	1	2,8	1,8	3,4	5,1
Couple nominal	C_N	Nm	0,9		1,8		3,6	6,5
Puissance nom.	P_N	W	280		570		1.100	2.000
Vitesse nom.	N_N	t/mn	3.000		3.000		3.000	3.000
Vitesse max.	N_{MAX}	t/mn	5.000		5.000		5.000	4.000
Courant crête	I_{MAX}	A	7	4,5	13	8	14	18
Constante tension	K_E	V/1000t/mn	36	56	39	61	66	80
Constante couple	K_T	Nm/A	0,6	0,93	0,65	1	1,1	1,32
Inertie du rotor	J_R	kg cm ²	0,7		2,8		12	27
Résist. à 20°C	R_{U-V}	ohm	7,9	19	3,5	8,6	2,3	2,3
Induct. à 1 kHz	L_{U-V}	mH	11	25	6,3	16	6,8	10
Masse	m	kg	2		3,6		6	10



Dimensions en mm

Tab. 2

Moteur type		DSM5.30	DSM5.40	DSM5.50	DSM5.60
Sans frein	AC	85	115	142	190
	N _{J6}	80	110	130	180
	M	100	130	165	215
	P	114	155	190	244
	S	7	9	11	14
	T	3	3,5	3,5	4
	LA	11	12	15	16
	D _{J6}	14	19	24	28
	E	30	40	50	60
	R	M5x15	M6x16	M8x16	M10x20
	F	5	6	8	8
	GL	20	32	32	32
	GA	16	21,5	27	31
	LB	87	94	108,5	120
	L01	73,5	80,5	95	106,5
L02	29	40	40	47	
L03	26	26	27	27	
Avec frein	L01	101,5	124	134,5	143,5
	LB	115	137	148	157
Fr @ 3000 t/mn [N]		320	470	580	820
Fa @ 3000 t/mn [N]		210	390	460	670

Caractéristiques catalogue données aux conditions suivantes:

- Température ambiante max. 40° C
- Température ambiante min. 0 °C
- Altitude max 1000 m
- Isolation classe F, matériaux F et H
- Valeurs RMS
- Installation sur bride isolante
- Degré de protection IP65 (arbre exclu)
- Forme de construction B5 – V5
- Refroidissement IC0041
- Tolérances ±10%
- Echauffement 100°K

Modification des valeurs catalogue sans préavis

Codification

1	2	3	4	5	6	7	8	9	10	11	12
D	S	M	5	x	0	2	0	4	7	x	x

Tab. 3

Pos. Description

1-3 Produit

DSM= servomoteur synchrone à aimants permanents, auto ventilé

4 Moteur type

5 Taille moteur

3= 85x85 : 1Nm

4= 115x115 : 2,1Nm

5= 142x142 : 5Nm

6= 190x190 : 8Nm

6 Longueur moteur

0= compact

7 Tension

1= pour bus DC 320 V

2= pour bus DC 560 V

8 Frein de maintien

0= sans frein

1= avec frein couple : DSM5.30 : 2Nm – 5.40 : 11Nm – 5.50 : 22Nm – 5.60 : 40Nm

9 Capteur

0= sans capteur

1= codeur EQI1130 multitours 12+18 bit Endat 2.1

4= codeur incrémental 2048 i/tour TTL LD + signaux hall

9= résolveur taille 15 2p 7V 10KHz

10 Connectique

1= presses étoupes

4= connecteurs M23 en bout de câbles longueur 300 mm

7= connecteurs M23 orientables à 90°

8= connecteurs M17 orientables à 90° (seulement DSM5.30)

11-12 Versions spéciales

UL= certification UL E220486 155°C

35= arbre sans clavette

66= sortie d'arbre IP66

84= protecteur thermique KTY84-130

Connectique standard des servomoteurs DSM5 Compacts

Tab. 4

Connectique puissance		
<i>Désignation</i>	<i>Couleur des câbles moteur</i>	<i>Connecteur M23 taille 1</i>
U1	Noir	1
V1	Rouge	2
W1	Bleu	6
Terre	Jaune/Vert	3
Frein+	Rouge	4
Frein-	Bleu	5

Tab. 5

Connectique résolveur		
<i>Désignation</i>	<i>Couleur des câbles résolveur</i>	<i>Connecteur orientable M23 12pin code 20°</i>
S1 sin+	Rouge	11
S3 sin-	Noir	12
S2 cos+	Jaune	1
S4 cos-	Bleu	2
R1 réf+	Blanc/Rouge	10
R2 réf-	Blanc/Jaune	7
PTC	Bleu clair	8-9
Blindage		nc

Tab. 6

Connectique codeur		
<i>Désignation</i>	<i>Couleur des câbles codeur</i>	<i>Connecteur orientable M23 17pin</i>
GND	Noir	7
+VDC	Rouge	10
A	Bleu	11
A/	Bleu/Noir	12
B	Vert	1
B/	Vert/Noir	2
Z	Jaune	3
Z/	Jaune/Noir	13
U Hall	Marron	4
V Hall	Gris	16
W Hall	Blanc	5
PTC	Bleu clair	8-9
Blindage		nc

transtechnik

17, rue des Grandes Varennes – 21121 AHUY
 Tél. 03 80 55 00 00 Fax 03 80 53 93 63
www.transtechnik.fr - infos@transtechnik.fr

transtechnik
servomécanismes

transtechnik
servomécanismes



■ Bureau Paris

■ **Siège social &
service technique:**

■ Bureau Lyon

Z.A Ahuy-Suzon
17, Rue des grandes Varennes
BP. 46
21121 AHUY
Tél : 03 80 55 00 00
Fax: 03 80 53 93 63

Une équipe technique et commerciale à votre service :



- Définitions et calculs, projets sur cahier des charges
- Interventions et assistances à la mise en route
- Réparations, service après vente
- Formations, agrément N° 26.21.01504.21

infos@transtechnik.fr

www.transtechnik.fr