

UNITES LINEAIRES ELECTRIQUES pour moteurs linéaires LinMot®

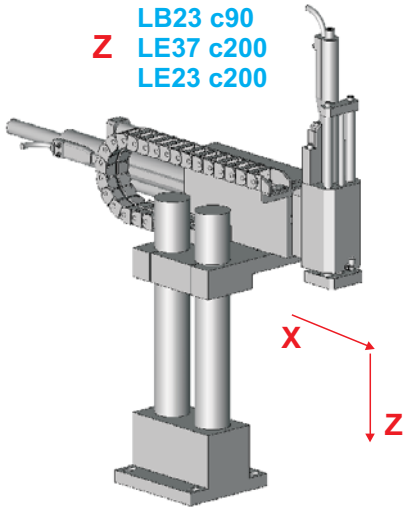


Systemes linéaires pour moteurs LinMot

2 axes

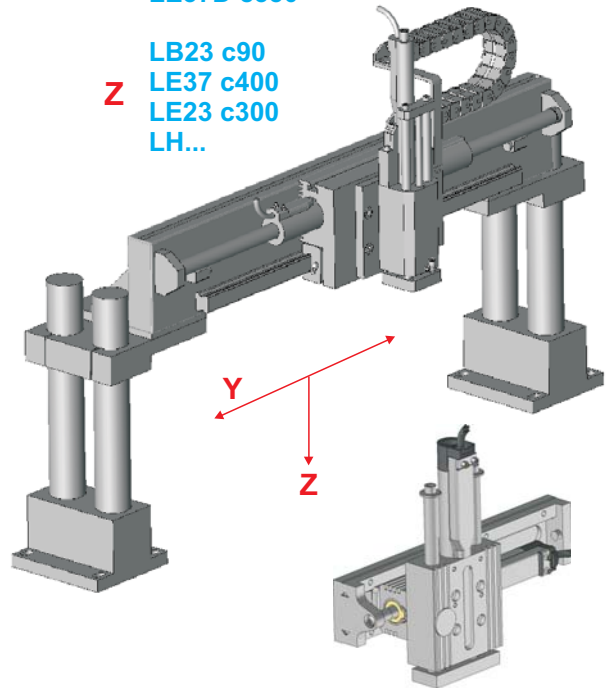
X LB37 c300
LE37 c200

Z LB23 c90
LE37 c200
LE23 c200



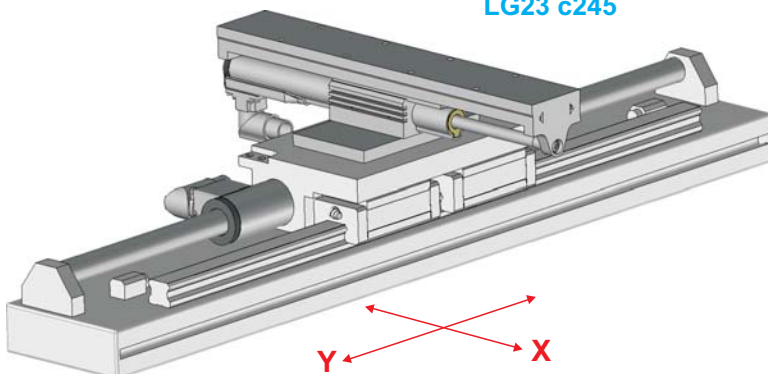
Y LR37 c1400
LG23 c245
LE37D c350

Z LB23 c90
LE37 c400
LE23 c300
LH...



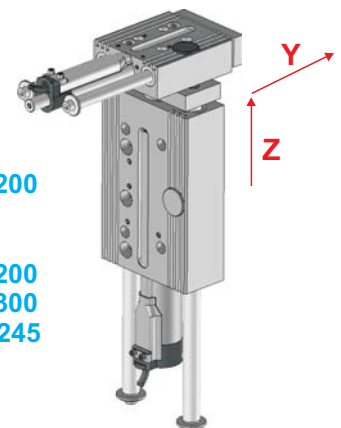
Y LR48 c1750
LR37 c1400
LE37D c350

X LR37 c650
LG23 c245



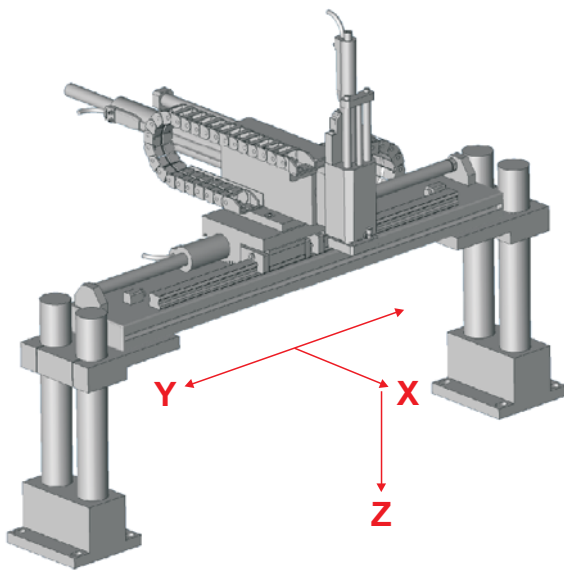
Z LE37 c200
LH...

Y LE23 c200
LE37 c300
LG23 c245
LH...



Systemes linéaires pour moteurs LinMot

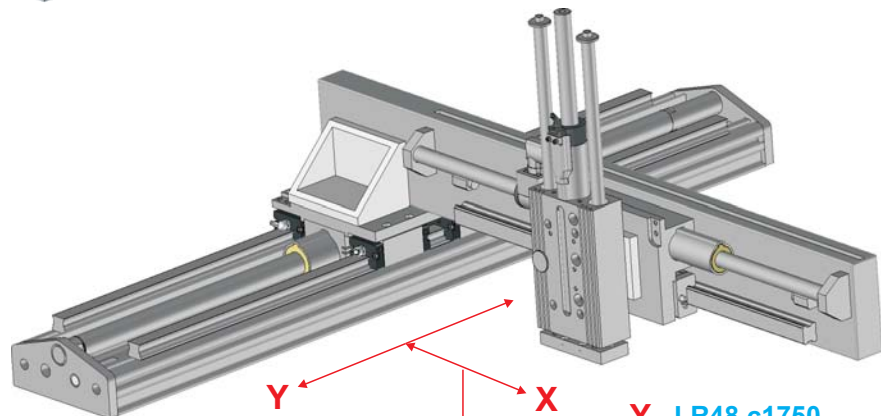
3 axes



Y LR37 c1400

X LB37 c300
LE37 c200

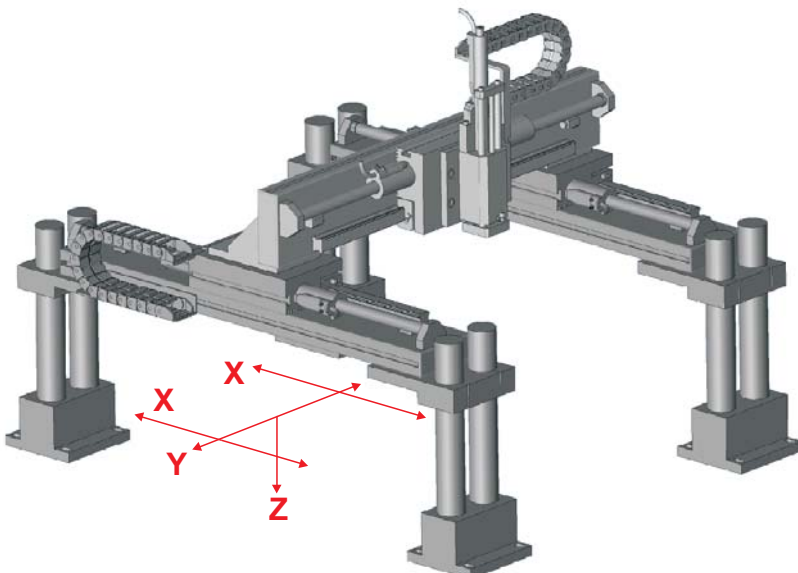
Z LB23 c90
LE37 c200
LE23 c200



Y LR48 c1750

X LR37LA c450

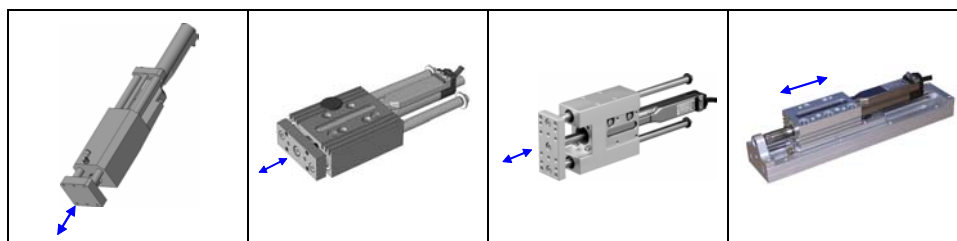
Z LB23 c90
LE37 c400
LE23 c300
LH...



X LR48 c1750
LR37 c1400

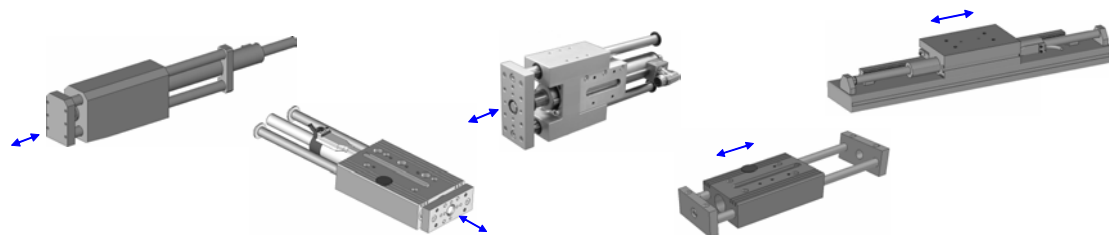
Y LR48 c1750
LR37 c4100

Z LB23 c90
LE37 c400
LE23 c300
LH...



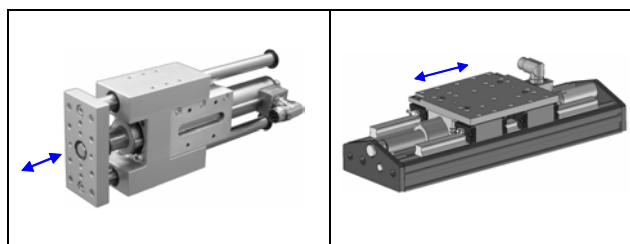
Modules :	LB23	LE23	LH23	LG23
Application :	vertical	horizontal/vertical	horizontal/vertical	horizontal
P01-23x80/50x110	X	X	X	X
P01-23x80/150x210		X	X	X
P01-23x80/210x270		X	X	X
P01-23x80/280x340		X	X	
P01-23x80/340x400		(X)	(X)	
P01-23x80F/40x100HP	X	X	X	(X)
P01-23x80F/70x130HP	X	X	X	X
P01-23x80F/100x160HP	X	X	X	X
P01-23x80F/140x200HP		X	X	X
P01-23x80F/160x220HP		X	X	X
P01-23x80F/220x280HP		X	X	X
P01-23x80F/290x350HP		X	(X)	
P01-23x80F/350x410HP		(X)	(X)	
P01-23x160/70x70	(X)	(X)	X	(X)
P01-23x160/70x210	X	X	X	X
P01-23x160/130x270		X	X	X
P01-23x160/200x340		X	X	X
P01-23x160/260x400		X	X	
P01-23x160/360x500		(X)	(X)	
P01-23x160H/60x200HP	X	X	X	(X)
P01-23x160H/80x220HP	X	X	X	X
P01-23x160H/140x280HP		X	X	X
P01-23x160H/210x350HP		X	X	X
P01-23x160H/270x410HP		X	X	
P01-23x160H/370x510HP		(X)	(X)	

X : au catalogue
 (X) : sur demande



Modules :	LB37	LE37	LH37	LE37D	LR37
Application :	horizontal	horizontal / vertical	horizontal / vertical	horizontal	horizontal
P01-37x120/20x100			X		
P01-37x120/80x160		X	X	X	
P01-37x120/180x260		X	X	X	
P01-37x120/280x360		X	X	X	
P01-37x120/380x460		X	X	X	
P01-37x120/480x560			X		
P01-37x120/580x660			X		
P01-37x120F/40x120HP		X	X		(X)
P01-37x120F/100x180HP	X	X	X	X	X
P01-37x120F/160x240HP	X	X	X	X	(X)
P01-37x120F/200x280HP	X	X	X	X	X
P01-37x120F/300x380HP	X	X	X	X	X
P01-37x120F/400x480HP		X	X	X	X
P01-37x120F/500x580HP			X		X
P01-37x120F/600x680HP			X		X
P01-37x120F/700x780HP					X
P01-37x120F/800x880HP					X
P01-37x120F/1000x1080HP					X
P01-37x120F/1200x1280HP					X
P01-37x120F/1400x1480HP					X
P01-37x240/100x100			X		
P01-37x240/60x260		X	X		
P01-37x240/160x360	X	X	X		X
P01-37x240/260x460	X	X	X		X
P01-37x240/360x560		X	X		X
P01-37x240/460x660			X		X
P01-37x240/560x760			X		X
P01-37x240/660x860			(X)		X
P01-37x240/860x1060					X
P01-37x240/1060x1260					X
P01-37x240/1260x1460					X

X : au catalogue
 (X) : sur demande



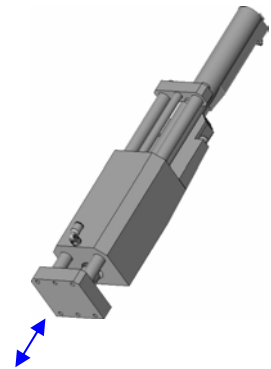
Modules :	LH48	LR48
Application :	horizontal/vertical	horizontal
P01-48x240/30x180	X	
P01-48x240/90x240	X	X
P01-48x240/180x330	X	X
P01-48x240/300x450	X	X
P01-48x240/390x540	X	X
P01-48x240/480x630	X	X
P01-48x240/600x750	X	X
P01-48x240/690x840	X	X
P01-48x240/900x1050	(X)	X
P01-48x240/1080x1230		X
P01-48x240/1290x1440		X
P01-48x240/1500x1650		X
P01-48x240/1680x1830		X
P01-48x360F/60x210	X	X
P01-48x360F/180x330	X	X
P01-48x360F/270x420	X	X
P01-48x360F/360x510	X	X
P01-48x360F/480x630	X	X
P01-48x360F/570x720	X	X
P01-48x360F/780x930	(X)	X
P01-48x360F/960x1110		X
P01-48x360F/1170x1320		X
P01-48x360F/1380x1530		X
P01-48x360F/1560x1710		X

X : au catalogue

(X) : sur demande

Description :

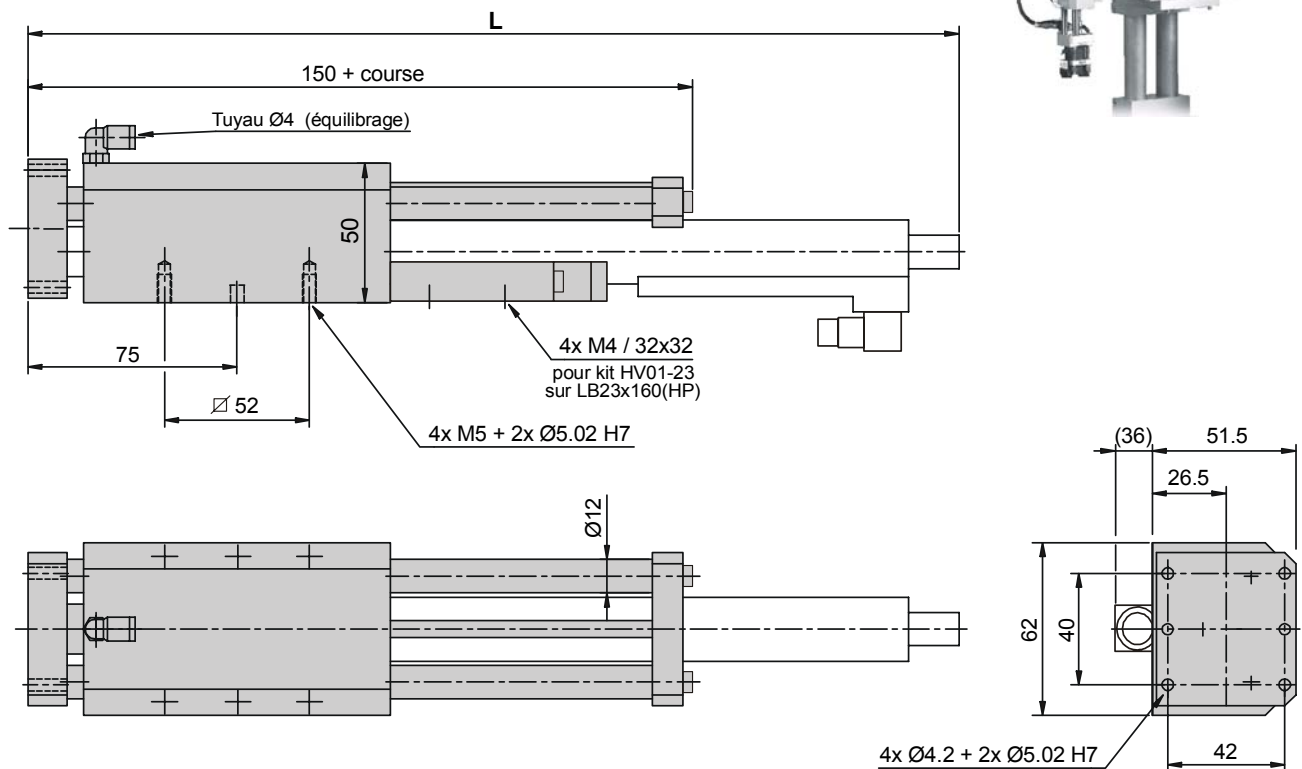
- Guidage par 2 colonnes Ø12 sur 4 douilles à billes
- **Équilibrage pneumatique :**
pression à régler entre 1 et 4 bars (suivant la charge)
- Butée de prise d'origine à la rentrée
- Option :
 - . 1 kit ventilateur HV01-23 sur LB23x160(HP) uniquement
 - . Bague-racleur avant intégrée au corps (Réf : **8319171**)
=> SS décalée de +4 mm



Module	Course (mm)	Pour Linmot® P01-23x...	Référence	Charge maxi embarquée (kg)	SS position	Masse* (kg)	Masse en mouvement (kg)	L (mm)
LB23x80	55	80/50x110	8311110	0,6	+2 / +52	0,890	0,460	227
LB23x80HP	45	80F/40x100HP	8311145	1,5	+2 / +42	0,880	0,450	227
	75	80F/70x130HP	8311175	1,5	+2 / +72	0,930	0,500	237
	90	80F/100x160HP	8311190	1,5	+2 / +90	0,950	0,520	267
LB23x160	90	160/70x210	8311200	2	+2 / +72	1,050	0,520	307
LB23x160HP	65	160H/60-200HP	8311365	3	+2 / +62	1,010	0,480	297
	90	160H/80-220HP	8311390	3	+2 / +82	1,050	0,520	317

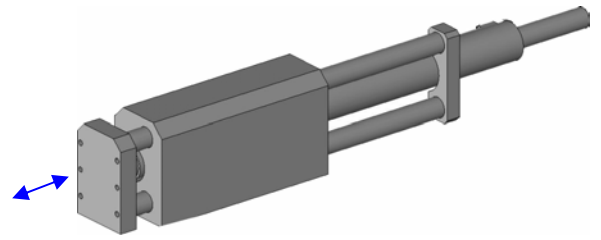
* Masse sans le moteur - Friction du guidage : 2 N - Vitesse maxi : 2 m/s - Accélération maxi : 50 m/s²

Encombrements :



Description :

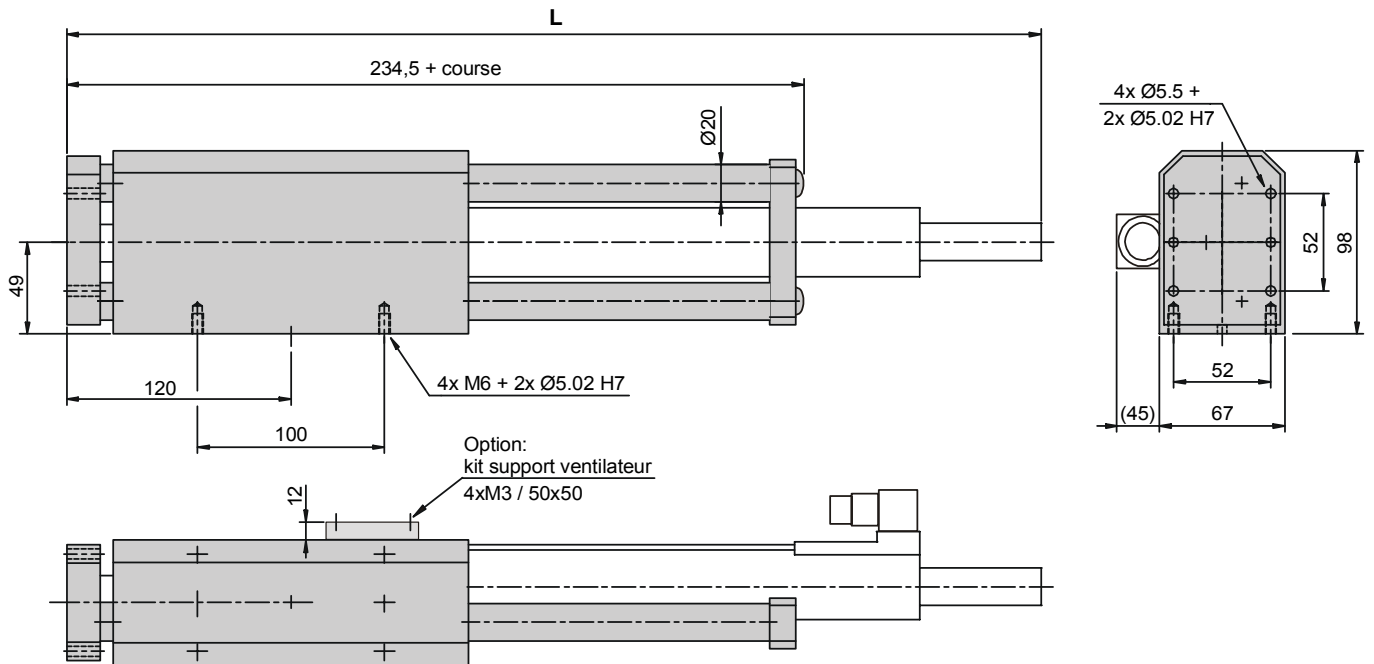
- Guidage par 2 colonnes Ø20 sur 4 douilles à billes
- Butée de prise d'origine à la rentrée
- Options : . Chaîne porte-câbles (pour LB37x240 uniquement)
- . Pied support (voir page 19)
- . Kit support ventilateur 60x60 (Réf : **8319193**)
- . Bague-racleur avant intégrée au corps (Réf : **8319172**) => SS décalée de +6 mm



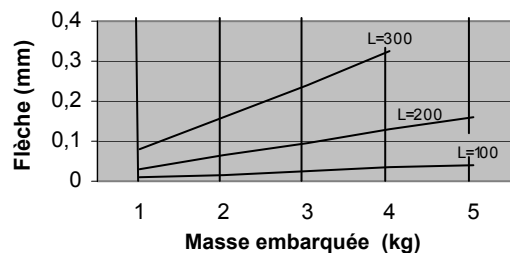
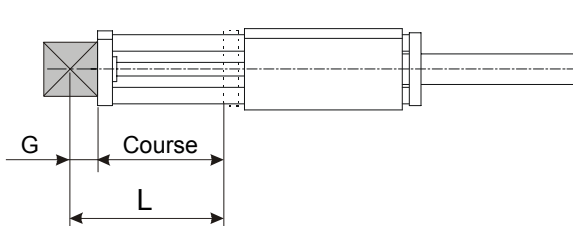
Module	Course (mm)	Pour Linmot® P01-37x...	Référence	Charge maxi embarquée (kg)	SS position (mm)	Masse* (kg)	Masse en mouvement (kg)	L (mm)
LB37x120HP	100	120F/100x180HP	8314110	6,500	0 / +100	4,100	1,900	343,5
	160	120F/160x240HP	8314116	5,200	0 / +160	4,300	2,150	403,5
	200	120F/200x280HP	8314120	4,700	0 / +200	4,600	2,400	443,5
	300	120F/300x380HP	8314130	4,000	0 / +300	5,100	2,900	543,5
LB37x240	160	240/160x360	8314300	5,200	0 / +160	4,300	2,150	523,5
	200	240/160x360	8314400	4,700	+20 / +180	4,600	2,400	543,5
	300	240/160x360	8314500	4,000	+70 / +230	5,100	2,900	593,5
	300	240/260x460	8314530	4,000	+20 / +280	5,100	2,900	643,5

* Masse sans le moteur - Friction du guidage : 6 N - Vitesse maxi : 2 m/s - Accélération maxi : 50 m/s²

Encombres :

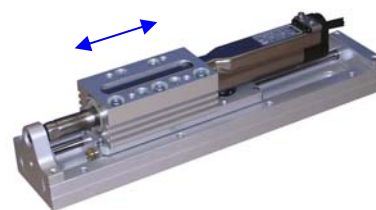


Flèches (mm) :



Description :

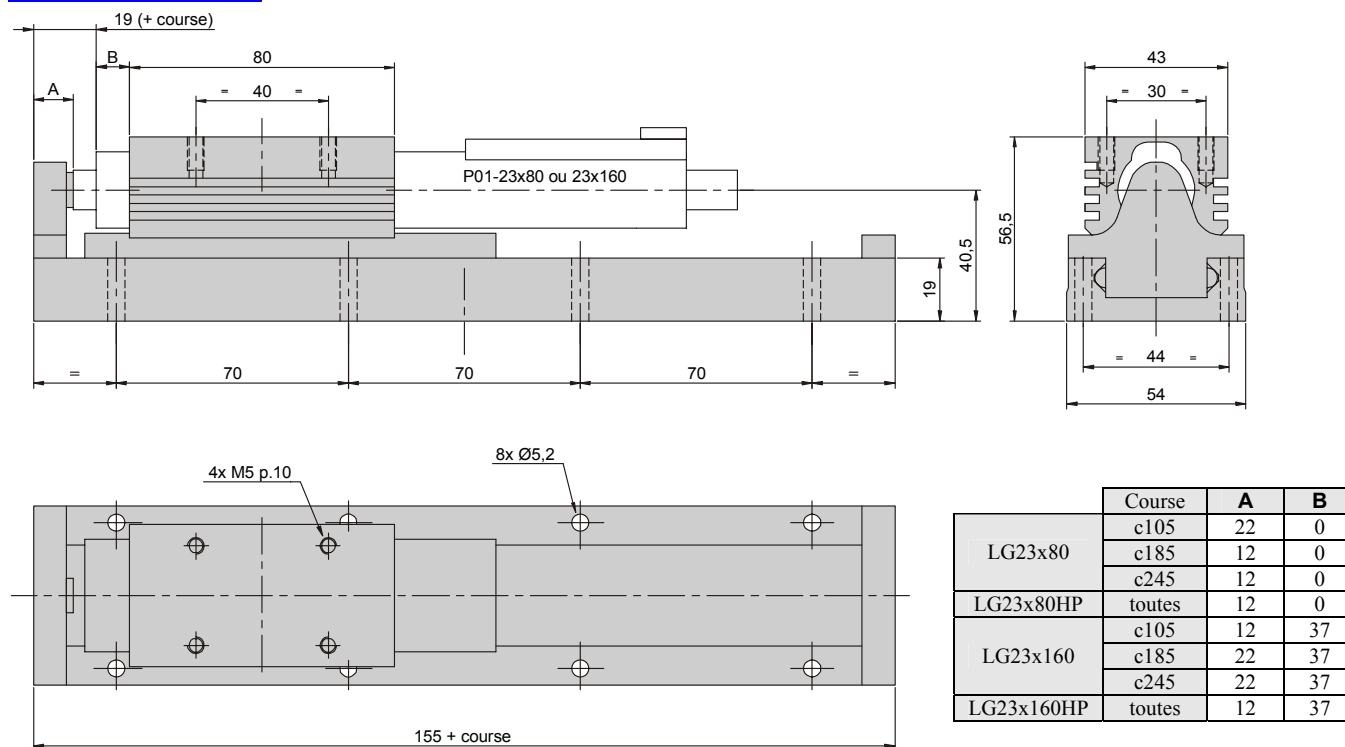
- Guidage par 2 colonnes sur 4 galets
- Utilisation stator mobile ou stator fixe
- Butée de prise d'origine à droite ou à gauche



Module	Course (mm)	Pour Linmot®: P01-23x...	Référence	SS position	Masse* (kg)	Masse en mvt* (kg)		lg slider LS
						stator mobile	stator fixe	
LG23x80	105	80/50x110	8351010	+28/+78	0,980	0,410	0,560	190
	185	80/150x210	8351030	+18/+168	1,130	0,410	0,710	290
	245	80/210x270	8351050	+18/+228	1,250	0,410	0,830	350
LG23x80HP	105	80F/70x130HP	8351210	+8 / +78	0,980	0,410	0,560	200
	105	80F/100x160HP	8351220	+8 / +105	0,980	0,410	0,560	230
	185	80F/140x200HP	8351230	+8 / +148	1,130	0,410	0,710	270
	185	80F/160x220HP	8351240	+8 / +168	1,130	0,410	0,710	290
	245	80F/220x280HP	8351250	+8 / +228	1,250	0,410	0,830	350
LG23x160	105	160/70x210	8351110	+18/+88	0,980	0,410	0,560	290
	185	160/130x270	8351130	+28/+158	1,130	0,410	0,710	350
	245	160/200x340	8351150	+28/+228	1,250	0,410	0,830	420
LG23x160HP	105	160H/80x220HP	8351310	+8 / +88	0,980	0,410	0,560	290
	185	160H/140x280HP	8351330	+8 / +148	1,130	0,410	0,710	350
	245	160H/210x350HP	8351350	+8 / +218	1,250	0,410	0,830	420

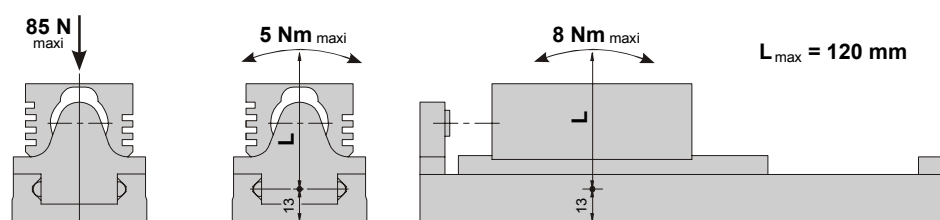
* : masse sans moteur - Friction du guidage: 1 N - Vitesse maxi : 5 m/s - Accélération maxi : 50 m/s²

Encombrements :



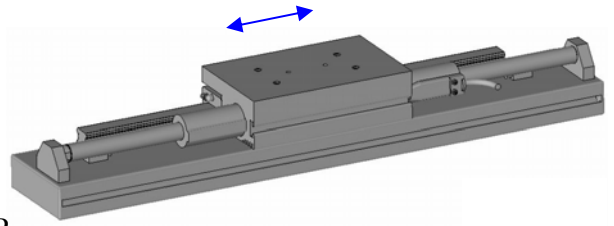
Couples et charges admissibles :

Charge maxi embarquée sur le chariot : **2 kg**



Description :

- Guidage par 2 patins à 4 rangées de billes sur 1 rail taille 25
- Butée de prise d'origine réglable à droite ou à gauche
- Options : . chaîne porte-câbles (voir page 18)



- . support codeur MS01-1D (Réf : **8353991**)
- . 1 ou 2 kits ventilateur HV01-23 sur LR37x120HP
- . patins à cage à billes pour réduction du bruit : **/KT** après la référence
- . patins avec joints faible friction : **/LF** après la référence
- . poutre rallongée : d'un seul coté : **/LA** après la référence – des 2 cotés : **/LA2** après la référence

Module	Course (mm)	Pour Linmot®: P01-37x...	Référence	SS position	Masse* (kg)	Masse en mouvement (kg)	long. slider LS
LR37x120HP	100	120F/100x180HP	8353001	0 / +100	5,100	2,600	300
	200	120F/200x280HP	8353101	0 / +200	5,800	2,600	400
	300	120F/300x380HP	8353201	0 / +300	6,500	2,600	500
	400	120F/400x480HP	8353301	0 / +400	7,200	2,600	600
	500	120F/500x580HP	8353401	0 / +500	7,900	2,600	700
	600	120F/600x680HP	8353501	0 / +600	8,600	2,600	800
	700	120F/700x780HP	8353601	0 / +700	9,400	2,600	900
	800	120F/800x880HP	8353701	0 / +800	10,100	2,600	1000
	1000	120F/1000x1080HP	8353801	0 / +1000	11,500	2,600	1200
	1200	120F/1200x1280HP	8353901	0 / +1200	13,000	2,600	1400
1400	120F/1400x1480HP	8353981	0 / +1400	14,400	2,600	1600	
LR37x240	150	240/160x360	8353000	0 / +107	6,500	2,600	500
	250	240/260x460	8353100	0 / +207	7,200	2,600	600
	350	240/360x560	8353200	0 / +307	7,900	2,600	700
	450	240/460x660	8353300	0 / +407	8,600	2,600	800
	550	240/560x760	8353400	0 / +507	9,400	2,600	900
	650	240/660x860	8353500	0 / +607	10,100	2,600	1000
	850	240/860x1060	8353600	0 / +807	11,500	2,600	1200
	1050	240/1060x1260	8353700	0 / +1007	13,000	2,600	1400
1250	240/1260x1460	8353800	0 / +1207	14,400	2,600	1600	

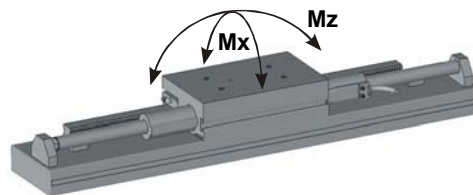
* Masse sans le moteur - Friction du guidage : 15 N - Vitesse maxi : 4 m/s - Accélération maxi : 100 m/s²
8 N (option **/LF**)

Couples et charges admissibles:

Charge maxi embarquée : **16 kg**

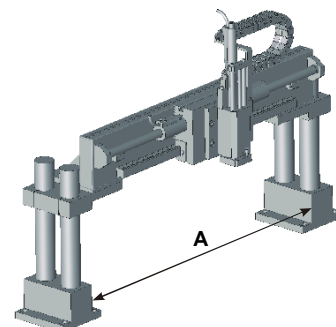
Mx = 51 Nm maxi
Mz = 72 Nm maxi

Valeurs réduites de 30% avec l'option **/KT**



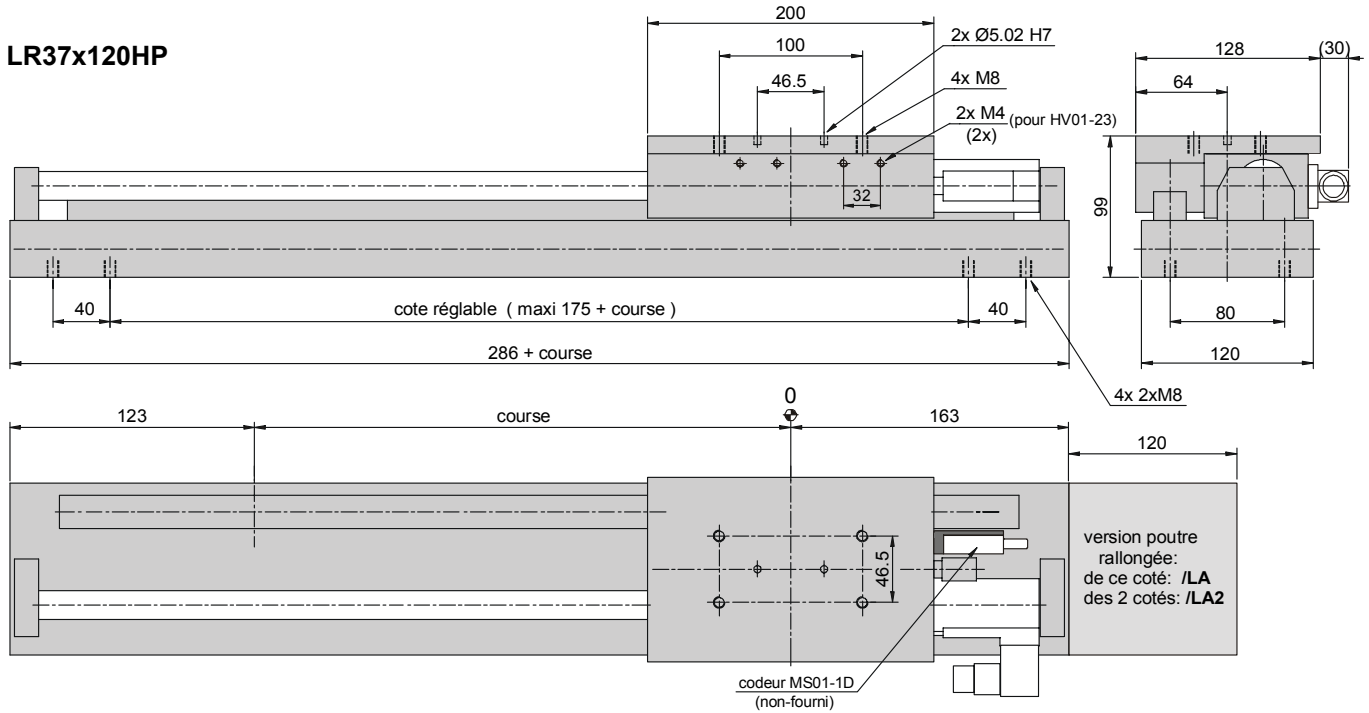
Flèches (mm):

cote entre les 2 pieds (mm) :		A = 750	A = 1500
sur chant	à vide	0,002	0,030
	pour 1 kg suppl.	0,001	0,003
à plat	à vide	0,020	0,200
	pour 1 kg suppl.	0,005	0,040

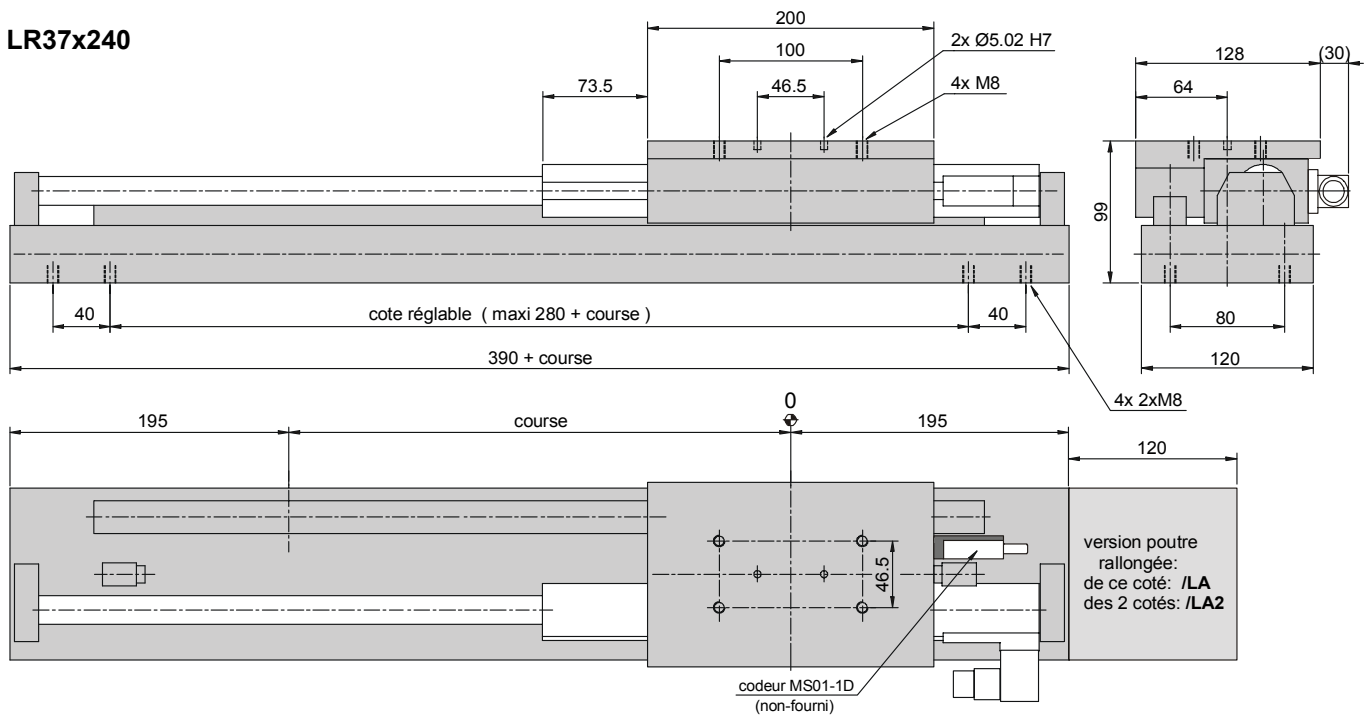


Encombrements :

LR37x120HP



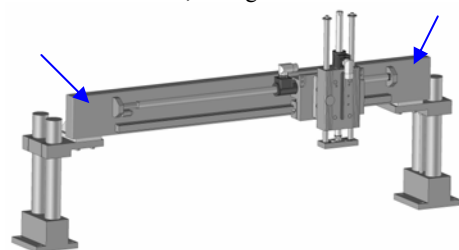
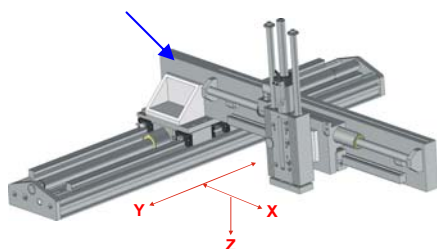
LR37x240



Version poutre rallongée :

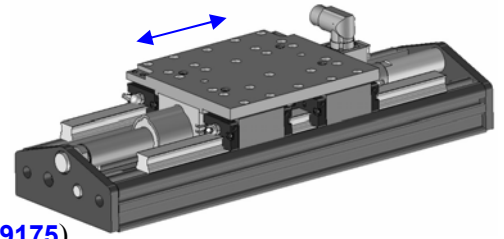
- d'un seul cote : /LA (après la référence)
 exemple : fixation sur chant déporté
 masse additionnelle : 0,520 kg

- des 2 cotés : /LA2 (après la référence)
 exemple : pour écarter les pieds d'un portique
 masse additionnelle : 1,040 kg



Description :

- Guidage par 4 patins à 4 rangées de billes sur 2 rails taille 25
- Butée de prise d'origine réglable à droite ou à gauche
- Options :
 - . kit d'adaptation codeur MS01-1D (/MS après la référence)
 - . kit 2 amortisseurs hydrauliques en fin de course (Réf : **8319175**)
 - . patins à cage à billes pour réduction du bruit (/KT après la référence)
 - . patins avec joints faible friction (/LF après la référence)
 - . racleurs PA01-48



Module	Course (mm)	Pour Linmot®: P01-48x...	Référence	SS position	Masse* (kg)	Masse en mouvement (kg)	long. slider LS
LR48x240	180	240/90x240	8355011	+45 / +135	13,000	4,950	410
	270	240/180x330	8355021	+45 / +225	14,100	4,950	500
	390	240/300x450	8355031	+45 / +345	15,600	4,950	620
	480	240/390x540	8355041	+45 / +435	16,700	4,950	710
	570	240/480x630	8355051	+45 / +525	17,800	4,950	800
	690	240/600x750	8355061	+45 / +645	19,200	4,950	920
	780	240/690x840	8355071	+45 / +735	20,300	4,950	1010
	990	240/900x1050	8355081	+45 / +945	22,900	4,950	1220
	1170	240/1080x1230	8355091	+45 / +1125	25,100	4,950	1400
	1380	240/1290x1440	8355101	+45 / +1335	27,700	4,950	1610
	1590	240/1500x1650	8355111	+45 / +1545	30,200	4,950	1820
1770	240/1680x1830	8355121	+45 / +1725	32,400	4,950	2000	
LR48x360F	150	360F/60x210	8355013	+45 / +105	14,100	4,950	500
	270	360F/180x330	8355023	+45 / +225	15,600	4,950	620
	360	360F/270x420	8355033	+45 / +315	16,700	4,950	710
	450	360F/360x510	8355043	+45 / +405	17,800	4,950	800
	570	360F/480x630	8355053	+45 / +525	19,200	4,950	920
	660	360F/570x720	8355063	+45 / +615	20,300	4,950	1010
	870	360F/780x930	8355073	+45 / +825	22,900	4,950	1220
	1050	360F/960x1110	8355083	+45 / +1005	25,100	4,950	1400
	1260	360F/1170x1320	8355093	+45 / +1215	27,700	4,950	1610
	1470	360F/1380x1530	8355103	+45 / +1425	30,200	4,950	1820
	1650	360F/1560x1710	8355113	+45 / +1605	32,400	4,950	2000

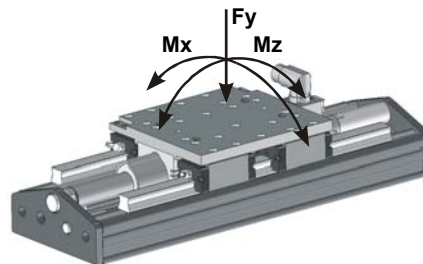
* Masse sans le moteur - Friction du guidage : 30 N - Vitesse maxi : 4 m/s - Accélération maxi : 100 m/s²
16 N (option /LF)

Couples et charges admissibles:

Charge maxi embarquée : **90 kg**

Fy = 4700 N maxi
Mx = 350 Nm maxi
Mz = 230 Nm maxi

Valeurs réduites de 20% avec l'option /KT

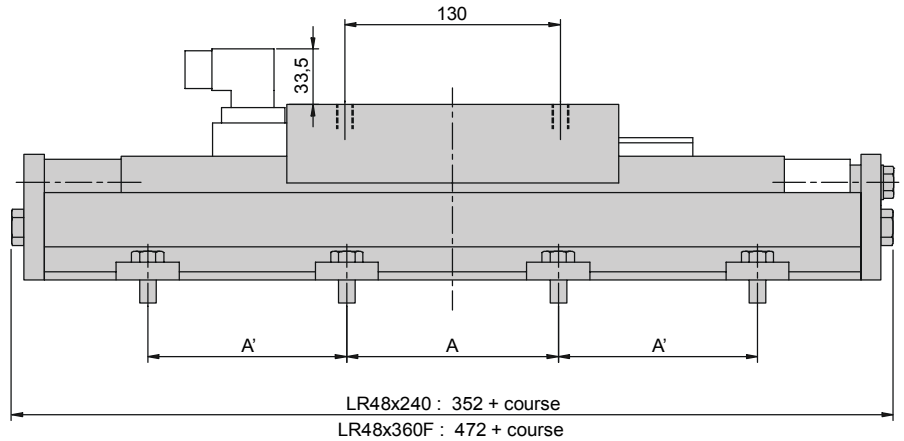
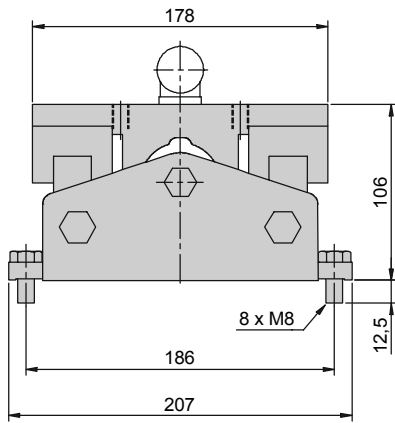


Flèches (mm):

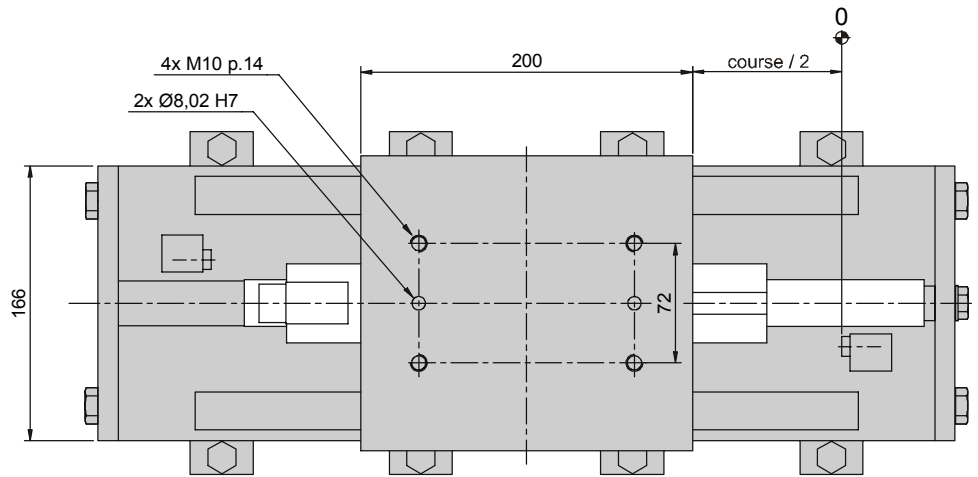
entraxe des brides (mm) :		A = 750	A = 1500
sur chant	à vide	0,003	0,025
	pour 10 kg suppl.	0,002	0,015
à plat	à vide	0,005	0,045
	pour 10 kg suppl.	0,003	0,025

valable pour A' = 90 mm
flèche maxi admissible par le guidage : 0,1 / 1000 mm
cotes A et A' : voir plan d'encombrement

Encombrements :



	A - A'
mini :	38 mm
maxi :	voir flèches

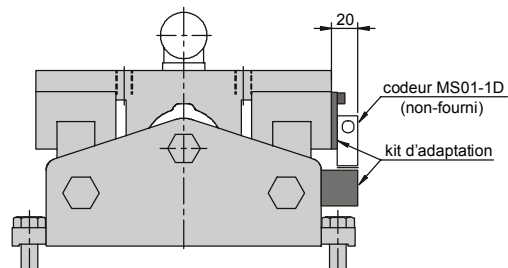


Bride de fixation
supplémentaire :
Réf : **5206020**

Représenté à mi-course, position ZP

Option règle de mesure :

Kit d'adaptation du codeur MS01-1D
et de la bande magnétique MB01.
Le codeur est embarqué sur le chariot mobile

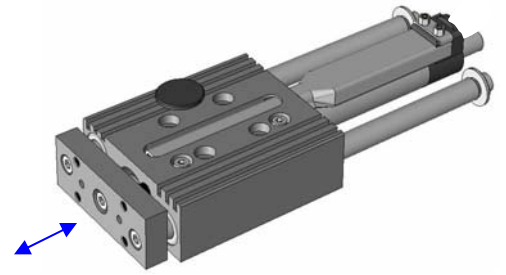


Option racleurs PA01-48 :

Il est possible de monter les racleurs PA01-48 sur votre moteur.
=> la course sera alors réduite de 10 mm.

Description :

- Guidage par 2 colonnes Ø12 sur 4 douilles à billes
 - Butée de prise d'origine à la rentrée
 - Options :
 - . Bloqueur mécano-pneumatique
 - . Kit pour adaptation MagSpring™ M01-20 (Réf : **8319180**)
 - . Kit ventilateur HV01-23
 - . Bague-racleur avant intégrée au corps (Réf : **8319171**)
- => **SS** décalée de +4 mm

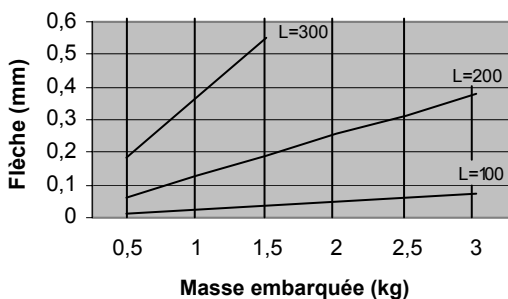


Attention : le ventilateur ne peut pas se monter avec un MagSpring™

Module	Course	Pour Linmot® P01-23x...	Référence		SS position	Masse* (kg)	Masse en movt (kg)	lg slider LS
			sans bloqueur	avec bloqueur				
LE23x80	70	80/50x110	8300007	8300207	+11 / +61	0,850	0,370	190
	170	80/150x210	8300017	8300217	+11 / +161	1,020	0,540	290
	230	80/210x270	8300023	8300223	+11 / +221	1,130	0,640	350
	300	80/280x340	8300030	8300230	+11 / +291	1,250	0,760	420
LE23x80HP	50	80F/40x100HP	8301005	8301205	+1 / +41	0,810	0,330	170
	80	80F/70x130HP	8301008	8301208	+1 / +71	0,865	0,385	200
	110	80F/100x160HP	8301011	8301211	+1 / +101	0,925	0,435	230
	150	80F/140x200HP	8301015	8301215	+1 / +141	0,980	0,510	270
	170	80F/160x220HP	8301017	8301217	+1 / +161	1,020	0,540	290
	230	80F/220x280HP	8301023	8301223	+1 / +221	1,130	0,640	350
	300	80F/290x350HP	8301030	8301230	+1 / +291	1,250	0,760	420
LE23x160	90	160/70x210	8302009	8302209	+11 / +81	0,890	0,400	290
	150	160/130x270	8302015	8302215	+11 / +141	0,980	0,510	350
	220	160/200x340	8302022	8302222	+11 / +211	1,115	0,625	420
	280	160/260x400	8302028	8302228	+11 / +271	1,215	0,725	480
LE23x160HP	70	160H/60x200HP	8303007	8303207	+1 / +61	0,850	0,370	270
	90	160H/80x220HP	8303009	8303209	+1 / +81	0,890	0,400	290
	150	160H/140x280HP	8303015	8303215	+1 / +141	0,980	0,510	350
	220	160H/210x350HP	8303022	8303222	+1 / +211	1,115	0,625	420
	280	160H/270x410HP	8303028	8303228	+1 / +271	1,215	0,725	480

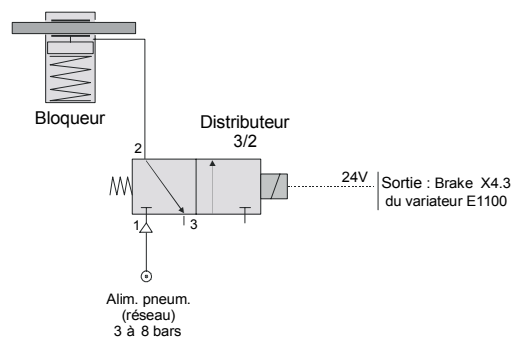
* Masse sans le moteur - Friction du guidage : 3 N - Vitesse maxi : 2 m/s - Accélération maxi : 50 m/s²

Flèches (mm) : (horizontal)



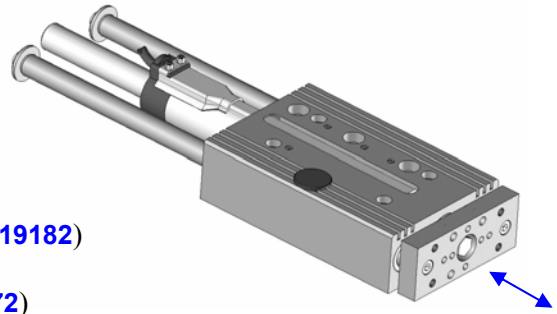
Bloqueur :

Force de maintien : 600 N



Description :

- Guidage par 2 colonnes Ø16 sur 4 douilles à billes
 - Butée de prise d'origine à la rentrée
 - Options :
 - . Bloqueur mécano-pneumatique
 - . Kit pour adaptation MagSpring™ M01-37 (Réf : **8319182**)
 - . Kit support ventilateur 60x60 (Réf : **8319193**)
 - . Bague-racleur avant intégrée au corps (Réf : **8319172**)
- => SS décalée de +6 mm

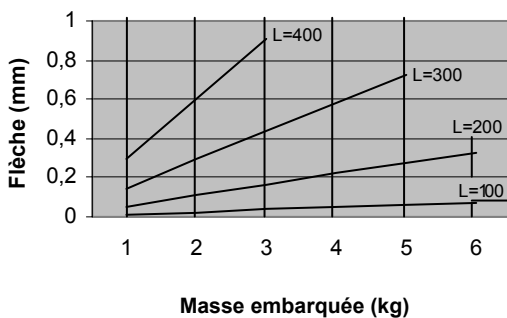


Attention : le ventilateur ne peut pas se monter avec un MagSpring™

Module	Course	Pour Linmot® P01-37x...	Référence		SS position	Masse* (kg)	Masse en mouvt (kg)	lg slider LS
			sans bloqueur	avec bloqueur				
LE37x120	110	120/80x160	8304011	8304211	+18 / +98	2,630	1,130	300
	210	120/180x260	8304021	8304221	+13 / +193	2,930	1,430	395
	310	120/280x360	8304031	8304231	+18 / +298	3,230	1,730	500
	410	120/380x460	8304041	8304241	+18 / +398	3,530	2,030	600
LE37x120HP	50	120F/40x120HP	8305005	8305205	0 / +38	2,450	0,950	240
	110	120F/100x180HP	8305011	8305211	0 / +98	2,630	1,130	300
	170	120F/160x240HP	8305017	8305217	0 / +158	2,810	1,310	360
	210	120F/200x280HP	8305021	8305221	0 / +198	2,930	1,430	400
	310	120F/300x380HP	8305031	8305231	0 / +298	3,230	1,730	500
	410	120F/400x480HP	8305041	8305241	0 / +398	3,530	2,030	600
LE37x240	90	240/60x260	8306009	8306209	+13 / +73	2,570	1,070	395
	200	240/160x360	8306020	8306220	+18 / +178	2,900	1,400	500
	300	240/260x460	8306030	8306230	+18 / +278	3,200	1,700	600
	400	240/360x560	8306040	8306240	+18 / +378	3,500	2,000	700

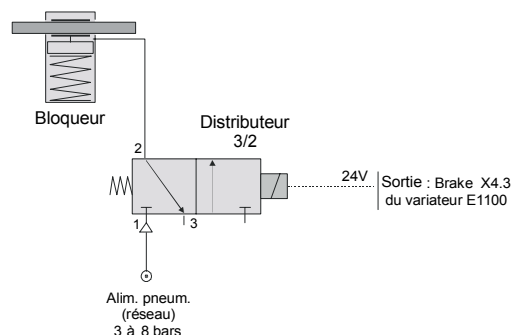
* Masse sans le moteur - Friction du guidage : 6 N - Vitesse maxi : 2 m/s - Accélération maxi : 50 m/s²

Flèches (mm) : (horizontal)



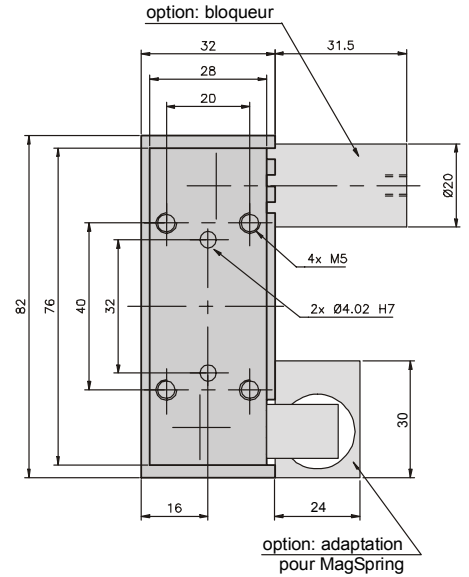
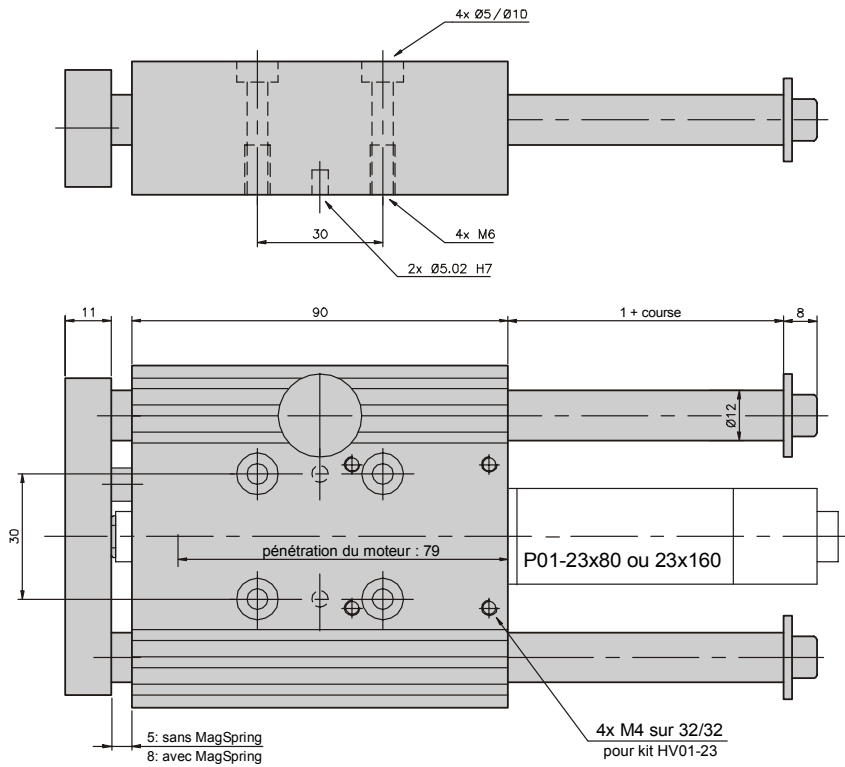
Bloqueur :

Force de maintien : 1000 N

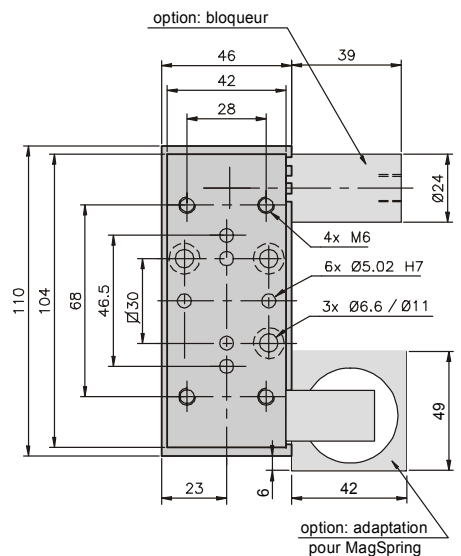
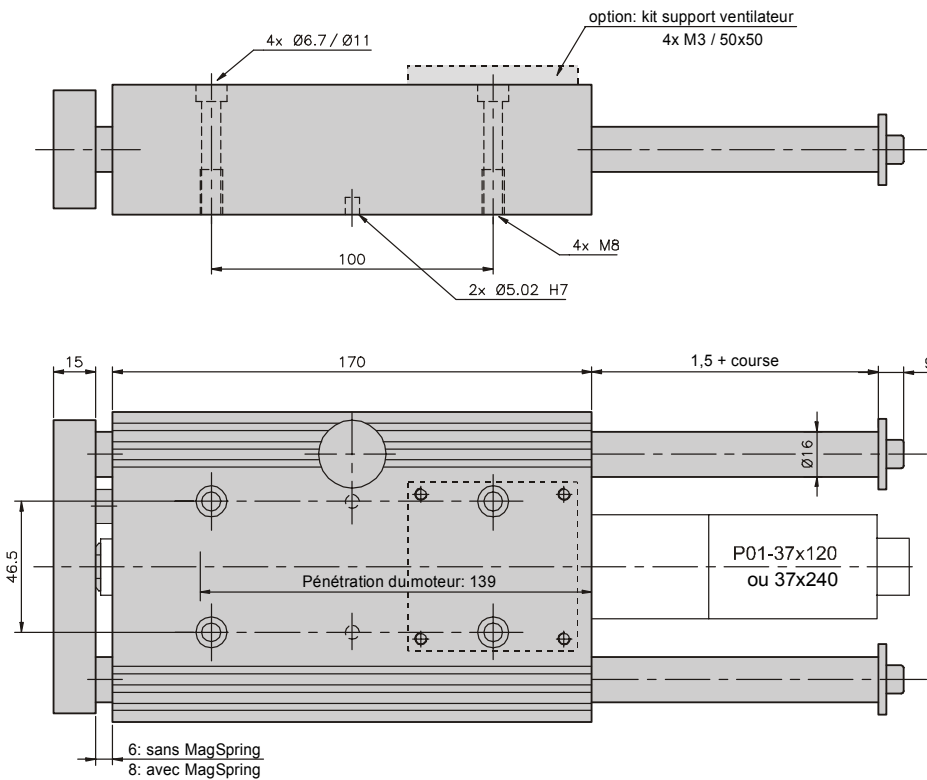


Encombrements :

LE23

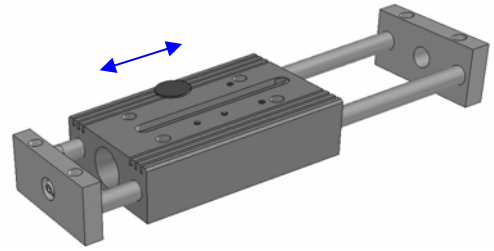


LE37



Description :

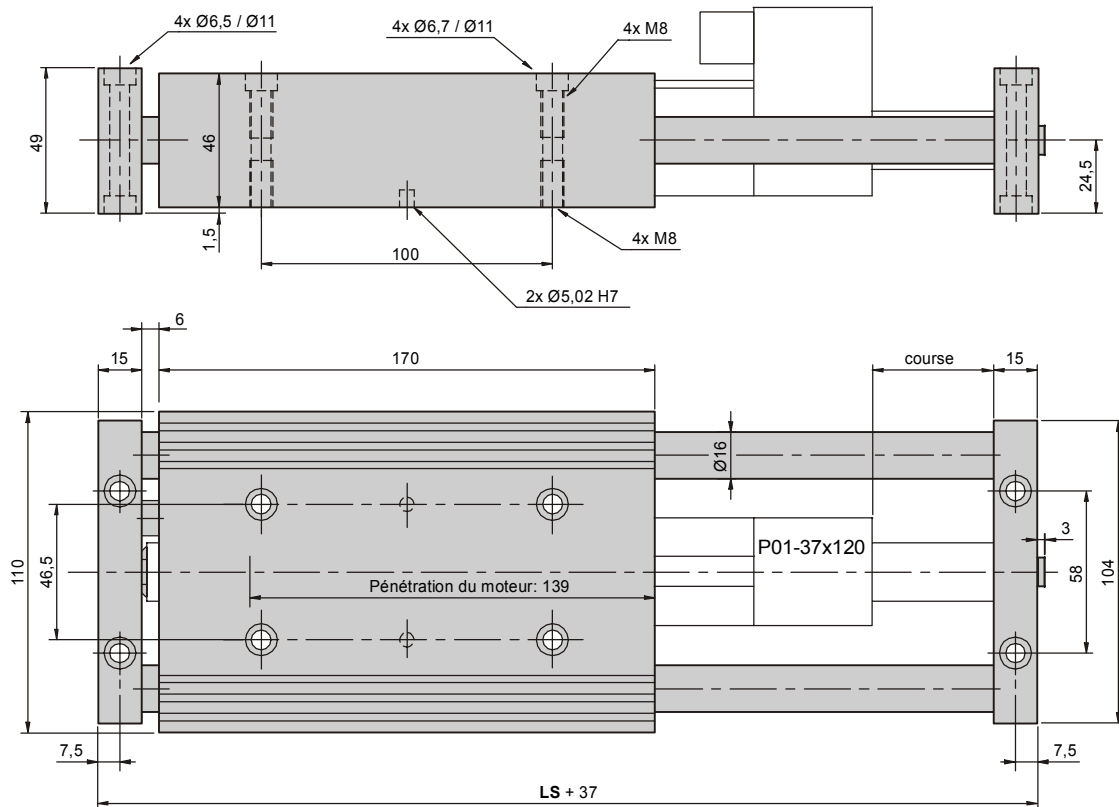
- Guidage par 2 colonnes Ø16 sur 4 douilles à billes
- Fixation radiale par les 2 plaques d'extrémité
- Butée de prise d'origine à la rentrée



Module	Course	Pour Linmot® P01-37x...-C	Référence	SS position	Masse* (kg)	Masse en mvt*	Lg slider LS
LE37Dx120	52	120/80x160	8304405	+18 / +52	2,850	1,400	300
	147	120/180x260	8304414	+18 / +147	3,100	1,400	395
	252	120/280x360	8304425	+18 / +252	3,500	1,400	500
	352	120/380x460	8304435	+18 / +352	3,800	1,400	600
LE37Dx120HP	52	120F/100x180HP	8305405	0 / +52	2,850	1,400	300
	112	120F/160x240HP	8305411	0 / +112	3,050	1,400	360
	152	120F/200x280HP	8305415	0 / +152	3,150	1,400	400
	252	120F/300x380HP	8305425	0 / +252	3,500	1,400	500
	352	120F/400x480HP	8305435	0 / +352	3,800	1,400	600

* Masse sans le moteur - Friction du guidage : 6 N - Vitesse maxi : 2 m/s - Accélération maxi : 50 m/s²

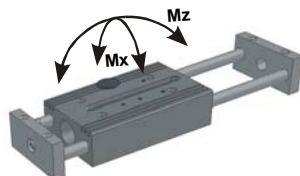
Encombrements :



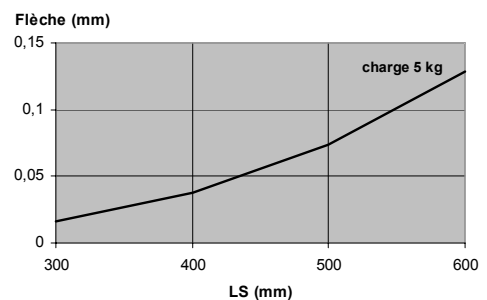
Couples et charges admissibles:

Charge maxi embarquée sur le chariot : **6 kg**

Mx = 19 Nm maxi
Mz = 8 Nm maxi



Flèche (mm):



CHAINES PORTE - CABLES

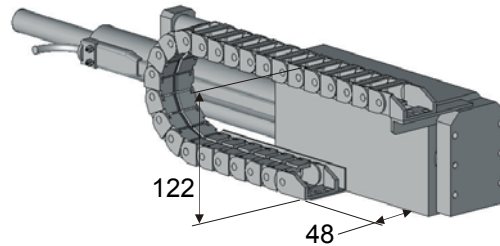
L'option chaîne porte-câbles comprend:

- la chaîne (ouverture par l'intérieur, avec séparateurs)
- l'équerre ou barreau de fixation (+visserie) sur le point haut et le point bas

Pour module LB37 :

Section intérieure : 25x18 mm
Ø câble maxi : Ø10 mm
Rayon de courbure : 48 mm
Charge maxi : 0,4 kg/m

Course du module	Référence
160	8319210
200	8319211
300	8319212

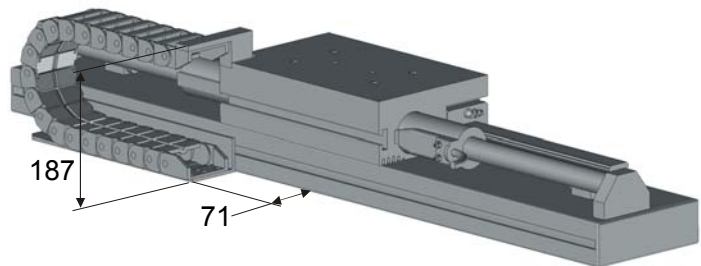


pas de dépassement inférieur

Pour portique LR37 (à plat) :

Section intérieure : 50x18 mm
Ø câble maxi : Ø12 mm
Rayon de courbure : 78 mm
Charge maxi : 0,4 kg/m

Course du module	Référence
100-150	8319330
200-250	8319331
300-350	8319332
400-450	8319333
500-550	8319334
600-650	8319335
700-800-850	8319336
1000-1050	8319337
1200-1250	8319338
1400	8319339



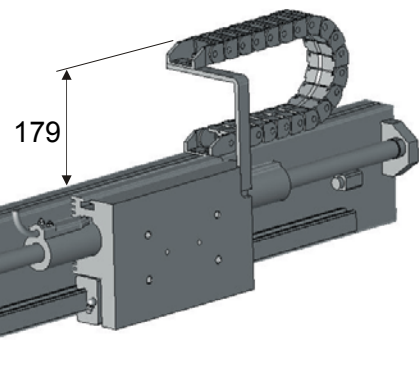
pas de dépassement inférieur

Cette version peut-être utilisée sur chant pour des courses < 350 mm.

Pour portique LR37 (sur chant) :

Section intérieure : 37x18 mm
Ø câble maxi : Ø12 mm
Rayon de courbure : 78 mm
Charge maxi : 0,4 kg/m

Course du module	Référence
100-150	8319420
200-250	8319421
300-350	8319422
400-450	8319423
500-550	8319424
600-650	8319425
700-800-850	8319426
1000-1050	8319427
1200-1250	8319428
1400	8319429

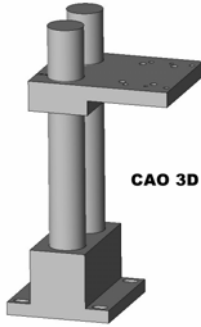


dépassement arrière : 15 mm

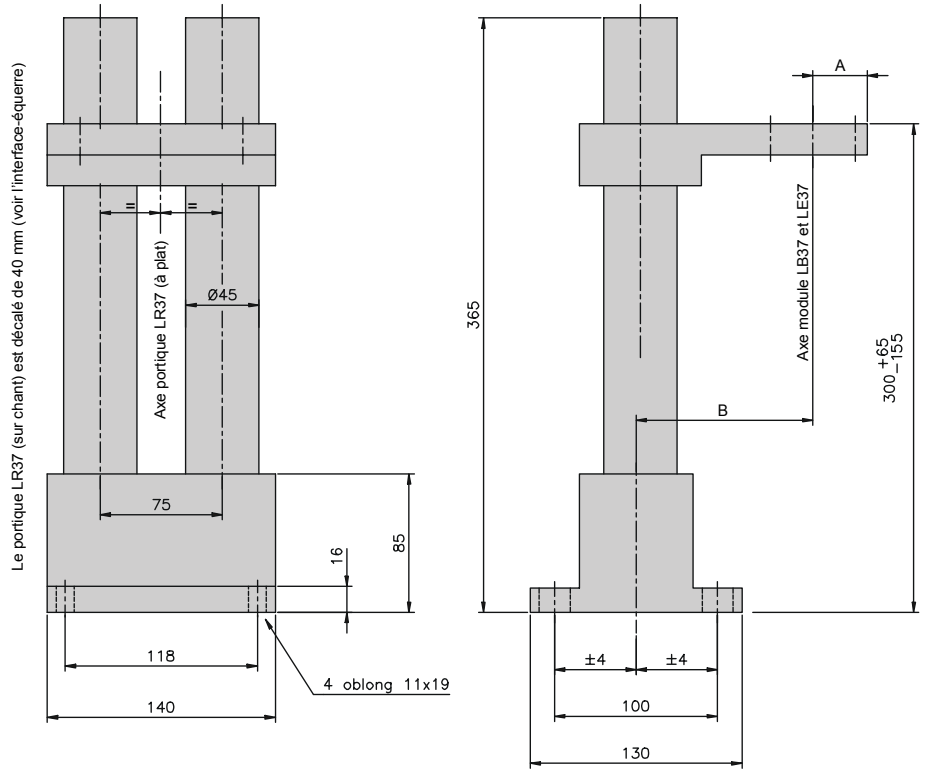
PIED SUPPORT

- Platine mobile sur les colonnes par pincement
 - Réglage fin et sécurité anti-chute par tige filetée entre les colonnes
 - La visserie pour fixer les modules est fournie
 - Plage de réglage :
 - axe vertical : ± 110 mm (déplacement platine)
 - axe latéral : ± 4 mm (par 4 oblongs)
- Masse : 6,4 kg

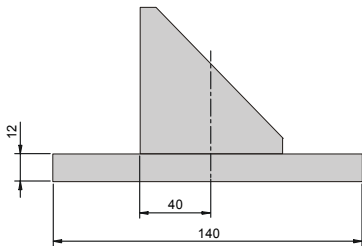
Pour module :	Référence (pour 1 pied)	A	B
LB37	8319100/1	33,5	108,5
LR37 (à plat)	8319100/5	-	-
LR37 (sur chant)*	8319100/6	-	-
LE37	8319100/0	47	95



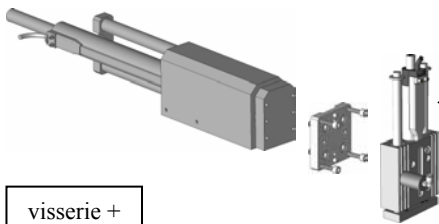
CAO 3D



* pour un LR37 sur chant, ajouter le lot de 2 interfaces-équerre:
Référence: **8319115**



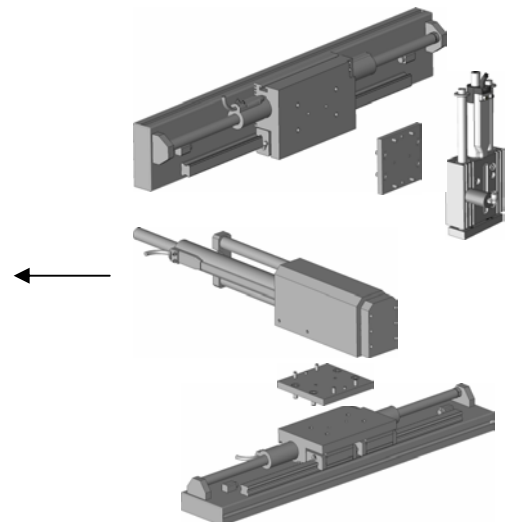
INTERFACES DE MONTAGE



visserie +
centreurs
fournis

sur	<=	LB23	LE23	LE37
LB37	Référence	8319104	8319114	8319117
	épaisseur	0	9	11
	masse (g)	0	120	260
LE37	Référence	-	8319106	8319116
	épaisseur	-	0	11
	masse (g)	-	0	250

sur	<=	LB23	LB37	LE23	LE37
LR37	Référence	8319111	8319110	8319113	8319112
	épaisseur	12	12	12	12
	masse (g)	510	510	510	510
LE37D	Référence	8319121	-	8319122	-
	épaisseur	12	-	12	-
	masse (g)	510	-	510	-
LG23	Référence	8319118	-	8319119	-
	épaisseur	8	-	9	-
	masse (g)	100	-	70	-



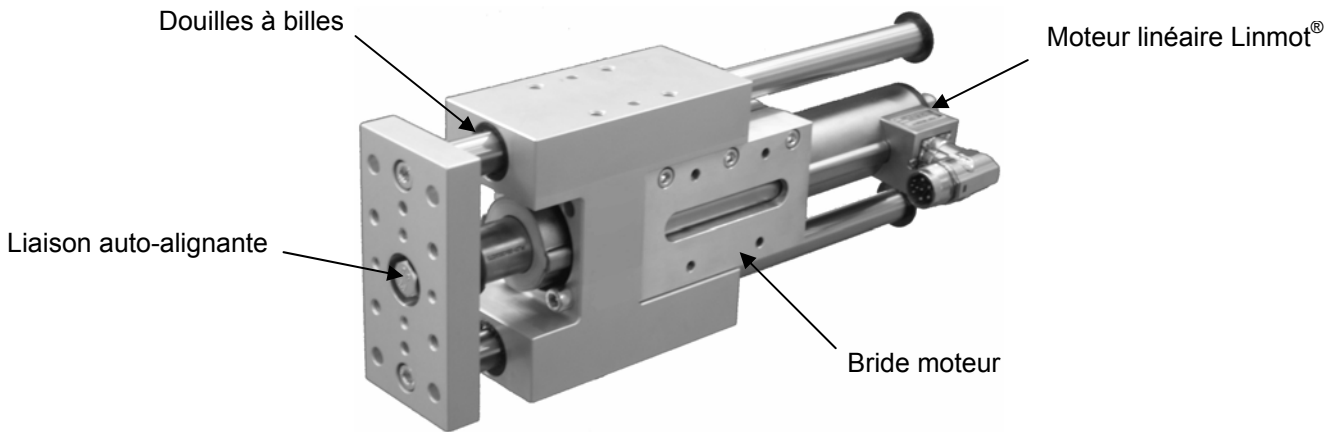
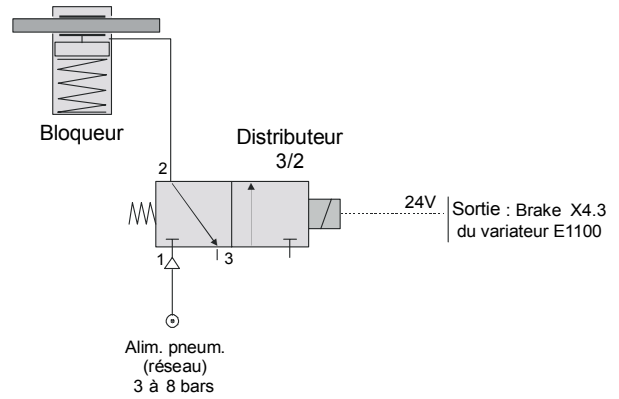
Pour moteurs linéaires : LINMOT® P01-23 , P01-37 , P01-48

Description :

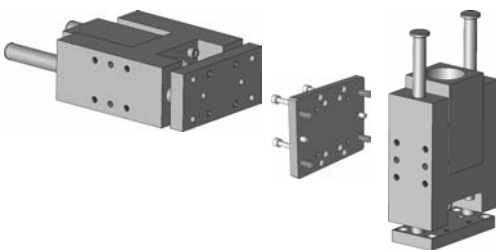
- Guidage par 2 colonnes sur 4 douilles à billes
- Guidage protégé par 4 joints racleurs
- Bride moteur intégrée
- Liaison avec la plaque avant auto-alignante
- Plusieurs tailles de guidage pour le même moteur (37 et 48)
- Sans maintenance
- Vitesse maxi : 2 m/s
- Accélération maxi : 50 m/s²
- Matériaux :
 - . Corps et plaque avant : aluminium anodisé
 - . Visserie : acier zingué
 - . Colonnes : acier trempé rectifié
- Vendu sans le moteur

Option :

- Bloqueur mécano-pneumatique sur une colonne en cas de coupure électrique (déclanchement pneumatique)



Interfaces de montage :

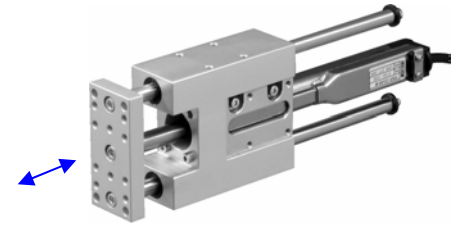


sur	<=	LH23-10	LH37-12	LH37-16	LH48-20
LH37-12	Référence	5130212	-	-	-
	épaisseur	8	-	-	-
	masse (g)	75	-	-	-
LH37-16	Référence	5130214	5130224	-	-
	épaisseur	10	10	-	-
	masse (g)	160	160	-	-
LH37-20 LH48-20	Référence	5130216	5130226	5130246	-
	épaisseur	11	11	11	-
	masse (g)	250	250	250	-
LH48-25	Référence	-	5130227	5130247	5130267
	épaisseur	-	13	13	13
	masse (g)	-	380	380	380

Pour moteurs P01-23...

Caractéristiques :

- Guidage par 2 colonnes Ø10 (LH23-10) sur 4 douilles à billes (guidage sur bagues lisses sur demande)
- Butée de prise d'origine à la rentrée (sur le circlips du stator)
- Interchangeabilité avec des guidages en H pour vérin pneumatique Ø25
- Options : . Bloqueur mécano-pneumatique
 . Kit ventilateur HV01-23

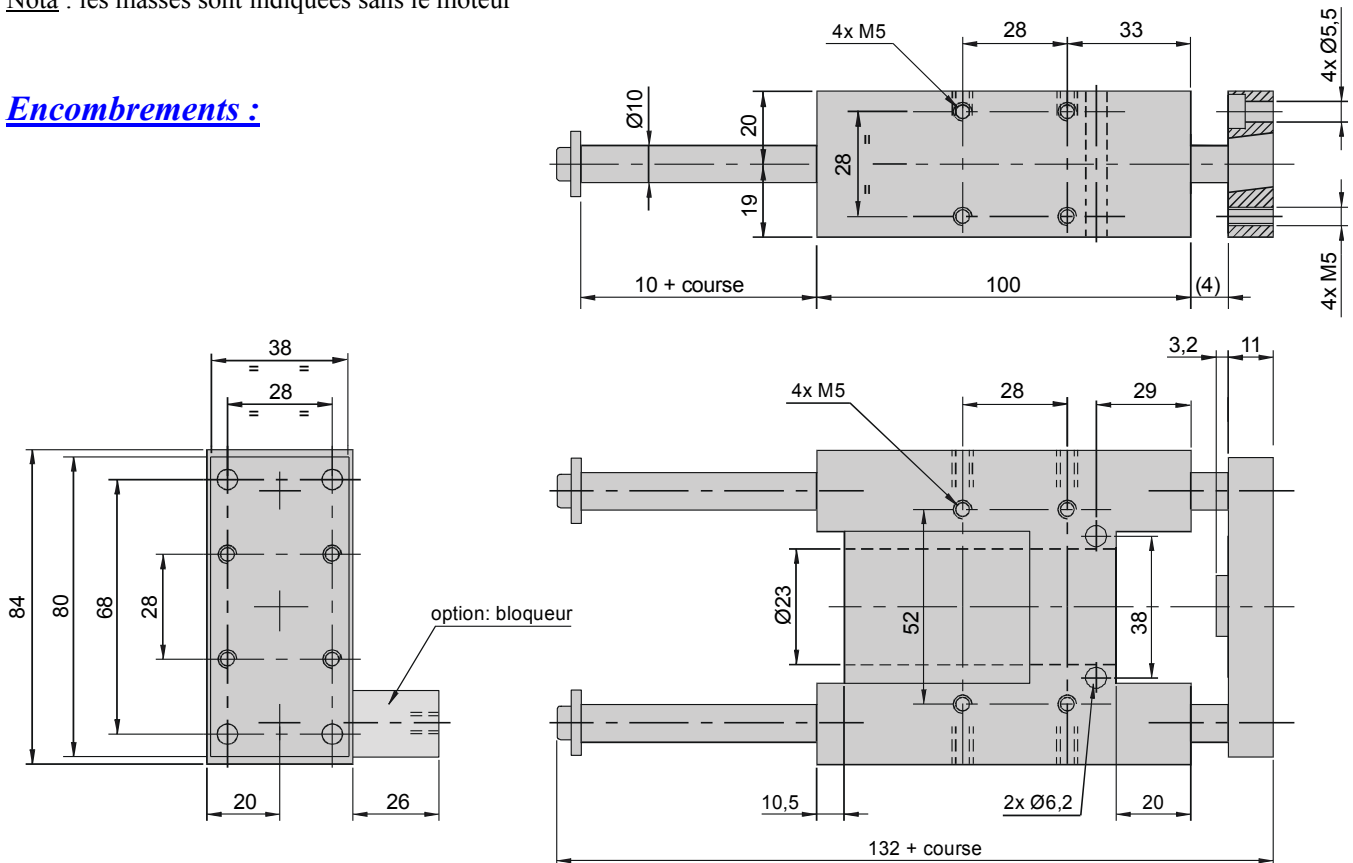


Modèle	LH23-10	
Référence	sans bloqueur	323□282
	avec bloqueur	323□292
Courses (mm)	de 60 à 260	
Masse course 0 (kg)	0,830	
Masse par 100 mm (kg)	0,120	
Masse en mvt course 0 (kg)	0,250	
Masse en mvt / 100 mm (kg)	0,120	
Force maintien bloqueur (N)	350	

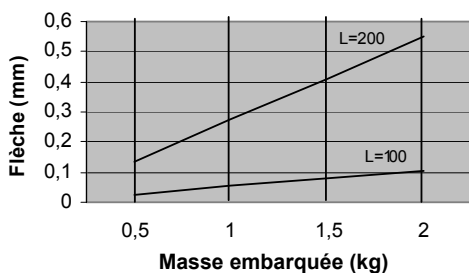
□: code de la course:
 course 60 mm : 1
 110 mm : 2
 170 mm : 3
 210 mm : 4
 260 mm : 5
 (autres courses sur demande)

Nota : les masses sont indiquées sans le moteur

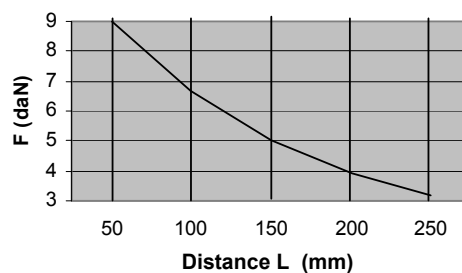
Encombres :



Flèches (mm) : (en horizontal)



Charges radiales admissibles :



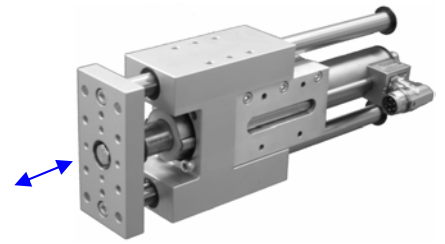
Pour moteurs P01-37...

Caractéristiques :

- Guidage par 2 colonnes Ø12 (LH37-12) sur 4 douilles à billes
Ø16 (LH37-16)
Ø20 (LH37-20)

(guidage sur bagues lisses sur demande)

- Butée de prise d'origine à la rentrée (sur le circlips du stator)
- Interchangeabilité avec des guidages pour vérin pneumatique Ø32 (LH37-12), Ø40 (LH37-16), Ø50 (LH37-20)
- Options : . Bloqueur mécano-pneumatique
. Kit support ventilateur 60x60 (référence : 8319193)



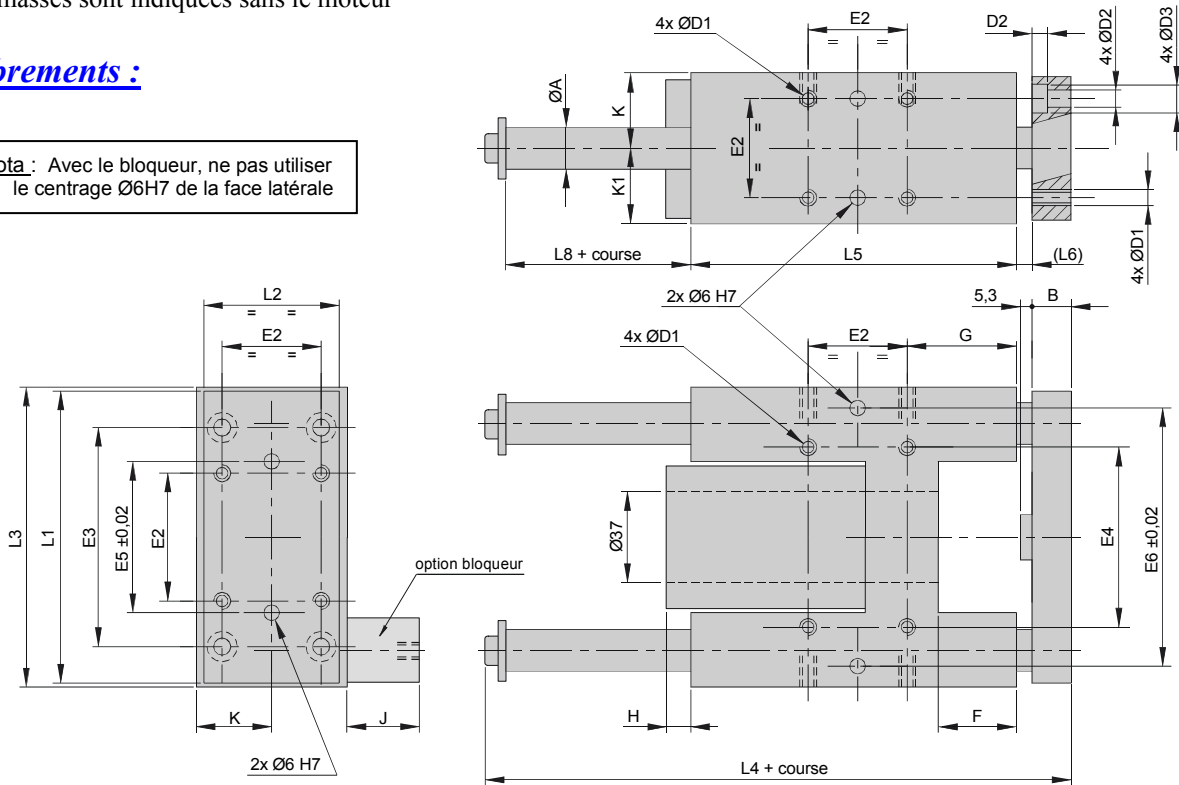
Modèle		LH37-12	LH37-16	LH37-20
Référence	sans bloqueur	324A □ 284	325 □ 284	326 □ 284
	avec bloqueur	324A □ 294	325 □ 294	326 □ 294
Courses	(mm)	de 60 à 410	de 60 à 610	de 60 à 610
Masse course 0	(kg)	1,400	2,200	3,400
Masse par 100 mm	(kg)	0,170	0,310	0,480
Masse en mvt course 0	(kg)	0,410	0,770	1,380
Masse en mvt / 100 mm	(kg)	0,170	0,310	0,480
Force maintien bloqueur (N)		600	1000	1400

- : code de la course:
- course 60 mm : 1
 - 110 mm : 2
 - 170 mm : 3
 - 210 mm : 4
 - 260 mm : 5
 - 330 mm : 6
 - 410 mm : 7
 - 510 mm : 8
 - 610 mm : 9

Nota : les masses sont indiquées sans le moteur

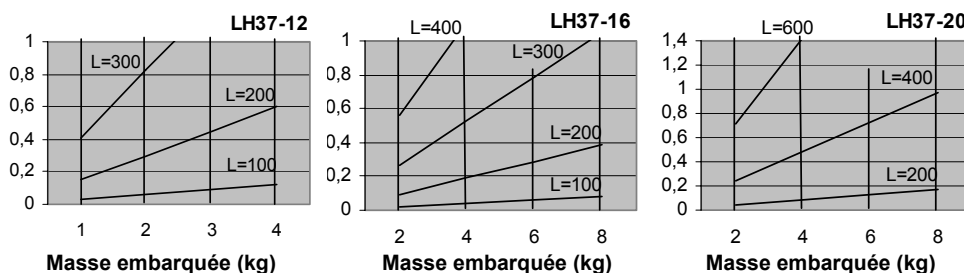
Encombres :

Nota : Avec le bloqueur, ne pas utiliser le centrage Ø6H7 de la face latérale

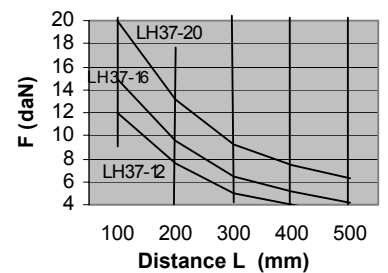


	A	B	D1	D2	D3	E2	E3	E4	E5	E6	F	G	H	J	K	K1	L1	L2	L3	L4	L5	L6	L8
LH37-12	12	15	M6	6,6	11	32,5	78	61	50	81	20	43	12	21	25	24	92	45	97	149	120	4	2
LH37-16	16	15	M6	6,6	11	38	84	69	54	99	30	42	20	32	29	29	112	55	115	166	125	7	10
LH37-20	20	19	M8	9	15	46,5	100	85	72	119	30	46	15	41	35	34	134	68	137	196	140	8	18

Flèches (mm) : (en horizontal)



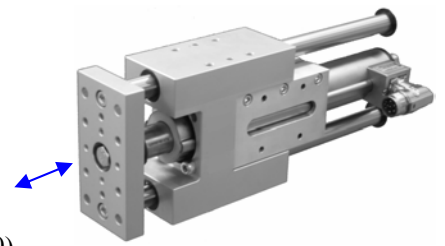
Charges radiales :



Pour moteurs P01-48...

Caractéristiques :

- Guidage par 2 colonnes Ø20 (LH48-20) sur 4 douilles à billes Ø25 (LH48-25)
(guidage sur bagues lisses sur demande)
- Butée de prise d'origine à la rentrée (sur le circlips du stator)
- Interchangeabilité avec des guidages pour vérin pneumatique Ø50 (LH48-20)
- Options :
 - . Bloqueur mécano-pneumatique
 - . Kit support ventilateur 80x80 (référence : 8319195)



Modèle	LH48-20	LH48-25
Référence sans bloqueur	326□286	326R□286
avec bloqueur	326□296	326R□296
Courses (mm)	de 70 à 620	de 70 à 620
Masse course 0 (kg)	3,800	6,900
Masse par 100 mm (kg)	0,480	0,770
Masse en mvt course 0 (kg)	1,380	2,900
Masse en mvt / 100 mm (kg)	0,480	0,770
Force maintien bloqueur (N)	1400	2500

- : code de la course:
- course 70 mm : 1
 - 120 mm : 2
 - 180 mm : 3
 - 220 mm : 4
 - 270 mm : 5
 - 340 mm : 6
 - 420 mm : 7
 - 520 mm : 8
 - 620 mm : 9

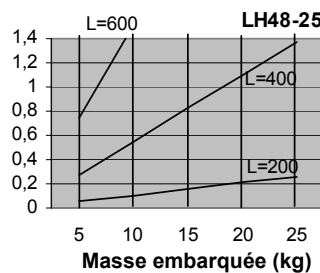
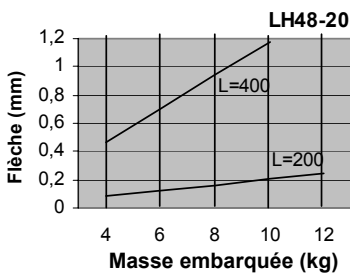
Nota : les masses sont indiquées sans le moteur

Encombremments :

Nota : Avec le bloqueur, ne pas utiliser le centrage ØD4H7 de la face latérale

	LH48-20	LH48-25
A	20	25
B	19	29
D1	M8	M12
D2	9	11
D3	15	18
D4	6	10
D5	6	8
D6	M8	M10
E1	46,5	72
E2	46,5	56,5
E3	100	105
E4	85	130
E5	72	82
E6	119	130
F	30	33
G	46	48
H	50	25
J	41	43
K	35	42,5
K1	34	42,5
L1	134	172
L2	68	80
L3	137	178
L4	186	244
L5	140	169
L8	8	25
M	9	12

Flèches (mm) : (en horizontal)



Charges radiales admissibles :

