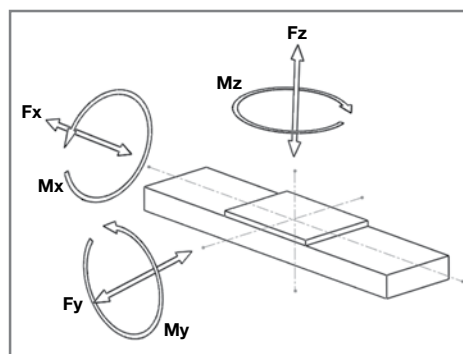


Longueur maximum jusqu'à 3000mm.
Position de montage: au choix.
Codification axacte voir chapitre 5.

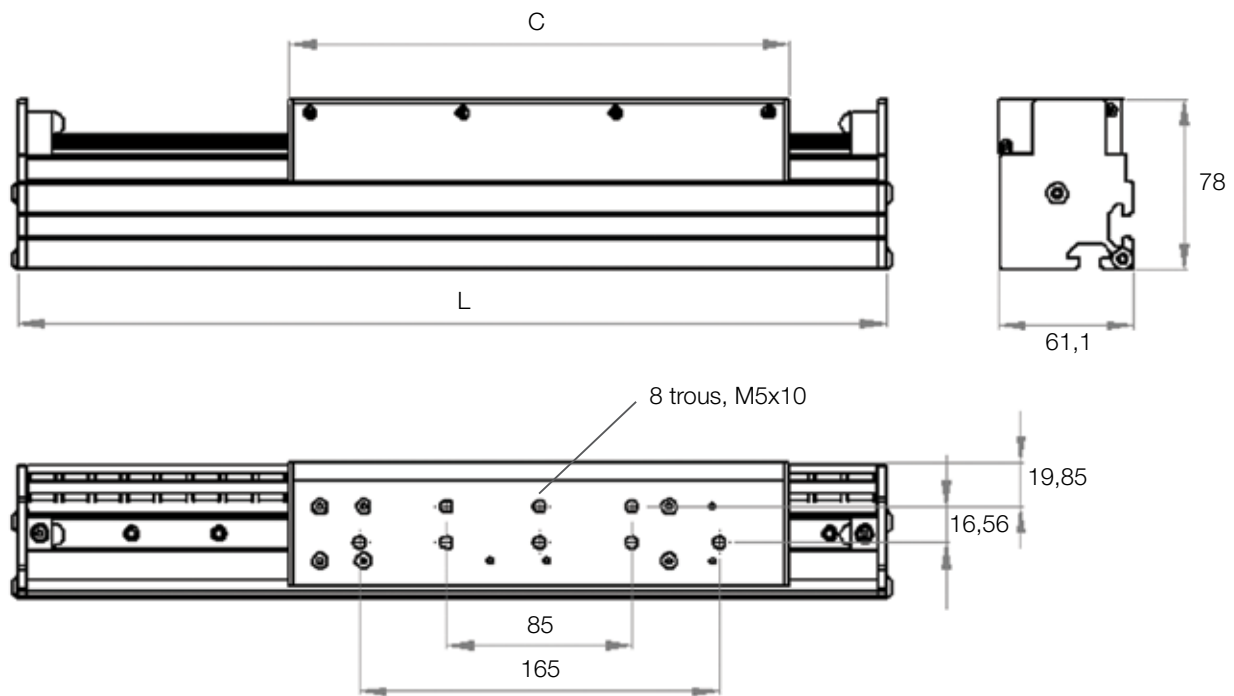


Caractéristiques mécaniques

		MLU30100		MLU30200		MLU30300		MLU30400	
		R	S	R	S	R	S	R	S
Moteur linéaire									
Vitesse maximale sous 560VDC	m/s				5				
Force nominale en convection naturelle F_x ¹⁾	N	29		58		87		116	
Force crête F_{xp}	N	100		200		300		400	
Courant nominal	A	0,8		1,6		2,4		3,2	
Courant crête	A	2,8		5,5		8,3		11,0	
Guidages linéaires									
F_y	N	520	520	520	520	520	520	520	750
F_z	N	520	520	520	520	520	520	520	750
M_x	Nm	15	15	15	15	15	15	15	25
M_y	Nm	70	70	87	87	100	100	100	125
M_z	Nm	70	70	87	87	100	100	100	125
Profilé aluminium									
Inertie géométrique L_x	mm ⁴				1,44x10 ⁵				
Inertie géométrique L_y	mm ⁴				2,42x10 ⁵				
Elasticité	N/mm ²				70000				
Masse									
Masse du chariot	kg	0,6	0,65	1,0	1,5	1,6	2	2,4	
Masse par 100 mm de course	kg				0,7				

¹⁾ Suivant l'application, surface de dissipation, circulation de l'air et température ambiante.

Caractéristiques MLU 3



Plans 2D et 3D sur demande.

Choix de la course utile

Course		MLU30100		MLU 30200		MLU 30300		MLU 30400	
		R	S	R	S	R	S	R	
L, mm	Code								
206	00206	26	26	-	-	-	-	-	-
316	00316	136	136	76	76	16	16	-	-
406	00406	226	226	166	166	106	106	56	56
466	00466	286	286	226	226	166	166	116	116
556	00556	376	376	316	316	256	256	206	206
616	00616	436	436	376	376	316	316	266	266
706	00706	526	526	466	466	406	406	356	356
766	00766	586	586	526	526	466	466	416	416
796	00796	616	616	556	556	496	496	446	446
856	00856	676	676	616	616	556	556	506	506
916	00916	736	736	676	676	616	616	566	566
946	00946	766	766	706	706	646	646	596	596
1066	01066	886	886	826	826	766	766	716	716
1096	01096	916	916	856	856	796	796	746	746
1186	01186	1006	1006	946	946	886	886	836	836
1246	01246	1066	1066	1006	1006	946	946	896	896
1336	01336	1156	1156	1096	1096	1036	1036	986	986
1486	01486	1306	1306	1246	1246	1186	1186	1136	1136
1576	01576	1396	1396	1336	1336	1276	1276	1226	1226
1636	01636	1456	1456	1396	1396	1336	1336	1286	1286
1726	01726	1546	1546	1486	1486	1426	1426	1376	1376
1876	01876	1696	1696	1636	1636	1576	1576	1526	1526
Chariot C, mm		154	154	214	214	274	274	324	324