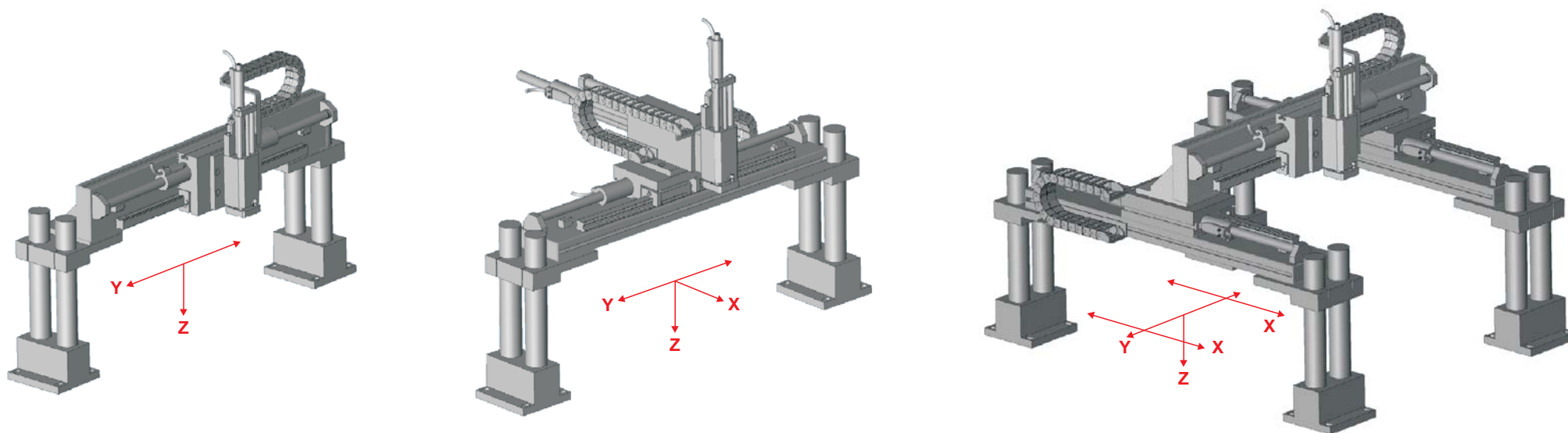


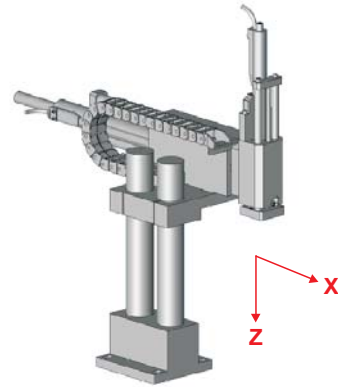
# Manipulateurs électriques à moteur linéaire

Tableaux synoptiques des assemblages



# Assemblage de 2 axes

## X Z à moteur linéaire



**Axe X**

**Axe Z**

**Pied support**  
H = 365 mm  
8319100/1



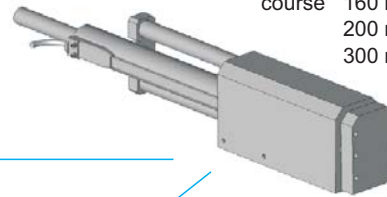
**Pied support**  
H = 365 mm  
8319100/0



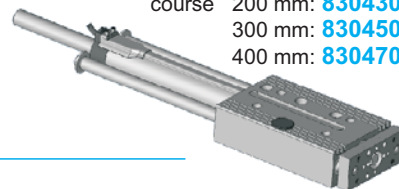
**Chaîne porte-câbles**  
course 160 mm: 8319200  
200 mm: 8319201  
300 mm: 8319202



**Module LB37**  
course 160 mm: 8314300  
200 mm: 8314400  
300 mm: 8314500



**Module LE37**  
course 200 mm: 8304300  
300 mm: 8304500  
400 mm: 8304700



**Interface**  
LE37 / LB37  
8319117



**Interface**  
LE23 / LB37  
8319114



**Module LB23**  
équilibrage pneum.  
course 90 mm: 8311200



**Module LE37 x120**  
avec bloqueur  
course 100 mm: 8303120  
200 mm: 8303320  
400 mm: 8303720  
ou sans bloqueur  
ou avec MagSpring  
ou LE37 x240

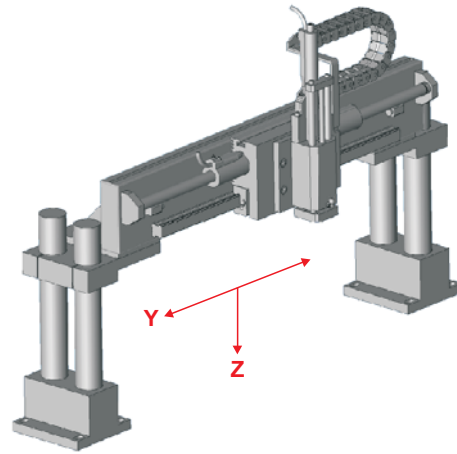


**Module LE23 x160**  
avec bloqueur  
course 90 mm: 8301220  
200 mm: 8301520  
ou sans bloqueur  
ou avec MagSpring  
ou LE23 x 80



# Assemblage de 2 axes

## YZ à moteur linéaire



### Axe Y

**Chaine porte-câbles**  
 course 250 mm: **8319401**  
 350 mm: **8319402**  
 550 mm: **8319404**  
 850 mm: **8319406**  
 1050 mm: **8319407**  
 1250 mm: **8319408**

**Lot 2 interfaces équerre**  
**8319115**

**Module LR37**  
 course 250 mm: **8353100**  
 350 mm: **8353200**  
 550 mm: **8353400**  
 850 mm: **8353600**  
 1050 mm: **8353700**  
 1250 mm: **8353800**

**Pied support (x2)**  
 H = 365 mm  
**8319100/6**

### Axe Z

**Interface LB23 / LR37**  
**8319111**

**Module LB23**  
 équilibrage pneum.  
 course 90 mm: **8311200**

**Interface LE23 / LR37**  
**8319113**

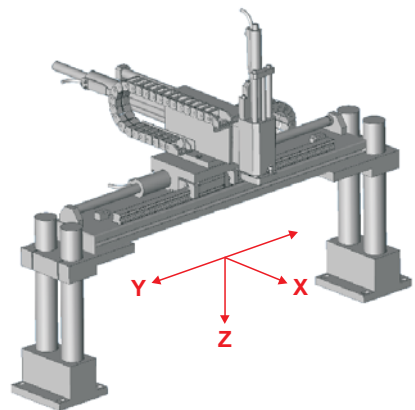
**Module LE23 x160**  
 avec bloqueur  
 course 90 mm: **8301220**  
 200 mm: **8301520**  
 ou sans bloqueur  
 ou avec MagSpring

**Interface LE37 / LR37**  
**8319112**

**Module LE37 x240**  
 avec bloqueur  
 course 200 mm: **8304320**  
 300 mm: **8304520**  
 400 mm: **8304720**  
 ou sans bloqueur  
 ou avec MagSpring  
 ou LE37 x120

# Assemblage de 3 axes

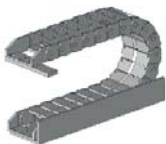
## XYZ à moteur linéaire



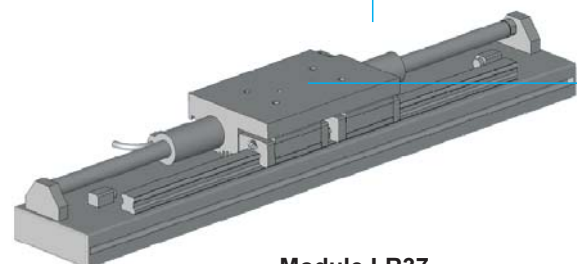
### Axe Y

#### Chaîne porte-câbles

- course 250 mm: **8319301**
- 350 mm: **8319302**
- 550 mm: **8319304**
- 850 mm: **8319306**
- 1050 mm: **8319307**
- 1250 mm: **8319308**



#### Interface LB37 / LR37 **8319110**



#### Module LR37

- course 250 mm: **8353100**
- 350 mm: **8353200**
- 550 mm: **8353400**
- 850 mm: **8353600**
- 1050 mm: **8353700**
- 1250 mm: **8353800**

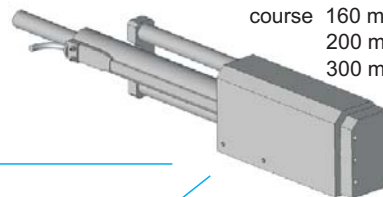


**Pied support (x2)**  
H = 365 mm  
**8319100/5**

### Axe X

#### Module LB37

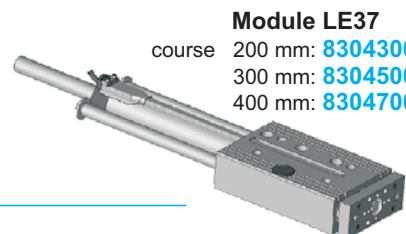
- course 160 mm: **8314300**
- 200 mm: **8314400**
- 300 mm: **8314500**



#### Chaîne porte-câbles

- course 160 mm: **8319200**
- 200 mm: **8319201**
- 300 mm: **8319202**

#### Interface LE23 / LB37 **8319114**



#### Module LE37

- course 200 mm: **8304300**
- 300 mm: **8304500**
- 400 mm: **8304700**

#### Interface LE37 / LR37 **8319112**



### Axe Z

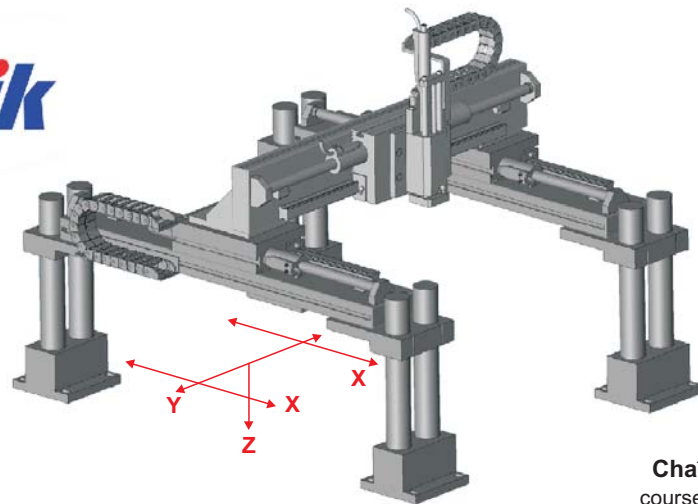


**Module LB23**  
équilibrage pneum.  
course 90 mm: **8311200**

**Module LE23 x160**  
avec bloqueur  
course 90 mm: **8301220**  
200 mm: **8301520**  
ou sans bloqueur  
ou avec MagSpring

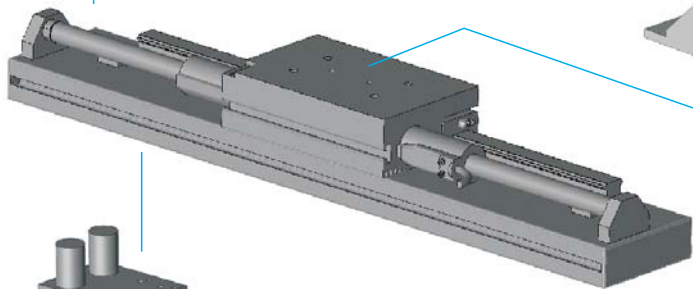


# Assemblage de 4 axes XYZ à moteur linéaire



**Chaîne porte-câbles (x1)**  
 course 250 mm: **8319301**  
 350 mm: **8319302**  
 550 mm: **8319304**  
 850 mm: **8319306**  
 1050 mm: **8319307**  
 1250 mm: **8319308**

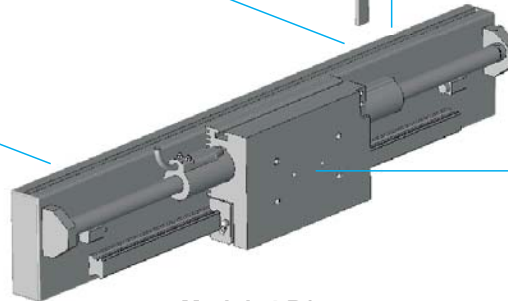
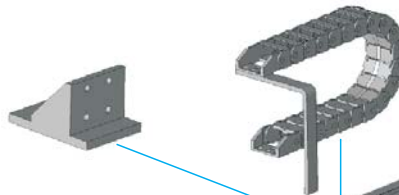
## Axes X



**Module LR37 (x2)**  
 course 250 mm: **8353100**  
 350 mm: **8353200**  
 550 mm: **8353400**  
 850 mm: **8353600**  
 1050 mm: **8353700**  
 1250 mm: **8353800**

**Pied support (x4)**  
 H = 365 mm  
**8319100/5**

## Axe Y



**Module LR37**  
 course 250 mm: **8353100**  
 350 mm: **8353200**  
 550 mm: **8353400**  
 850 mm: **8353600**  
 1050 mm: **8353700**  
 1250 mm: **8353800**

**Lot 2 interfaces équerre**  
**8319115**

**Chaîne porte-câbles**  
 course 250 mm: **8319401**  
 350 mm: **8319402**  
 550 mm: **8319404**  
 850 mm: **8319406**  
 1050 mm: **8319407**  
 1250 mm: **8319408**

## Axe Z

**Interface**  
 LB23 / LR37  
**8319111**



**Module LB23**  
 équilibrage pneum.  
 course 90 mm: **8311200**

**Interface**  
 LE23 / LR37  
**8319113**



**Module LE23 x160**  
 avec bloqueur  
 course 90 mm: **8301220**  
 200 mm: **8301520**  
 ou sans bloqueur  
 ou avec MagSpring

**Interface**  
 LE37 / LR37  
**8319112**



**Module LE37 x240**  
 avec bloqueur  
 course 200 mm: **8304320**  
 300 mm: **8304520**  
 400 mm: **8304720**  
 ou sans bloqueur  
 ou avec MagSpring  
 ou LE37 x120