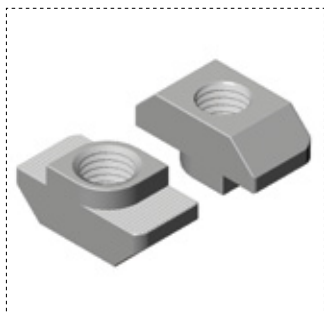


■ Ecrous de rainures M6 et M8



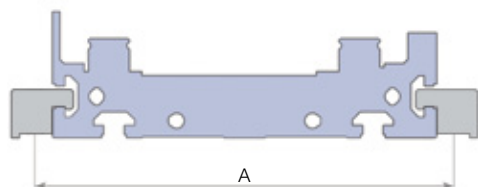
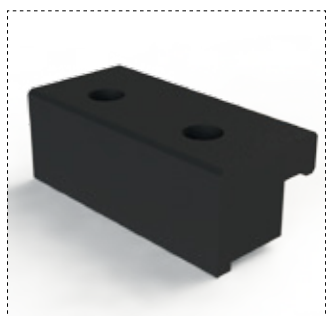
Référence : A02001-10
M8, sachet de 10 pièces
Référence : A02002-10
M6, sachet de 10 pièces

■ Equerre de fixation 40x40x40mm



Référence: A02101
Equerre pour vis M8

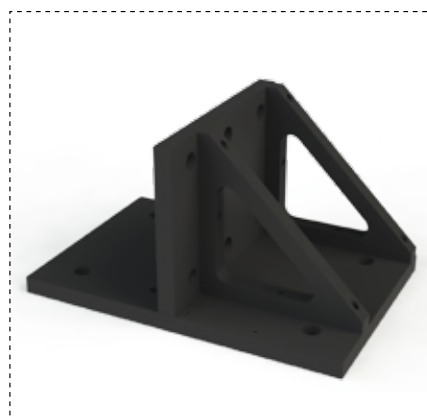
■ Barrettes de fixation



Unité linéaire	Référence	A
MLE3xxxxx	A02501	157
MLE5xxxxx	A02501	204

Sample Code: A02501
Set de 2 pièces

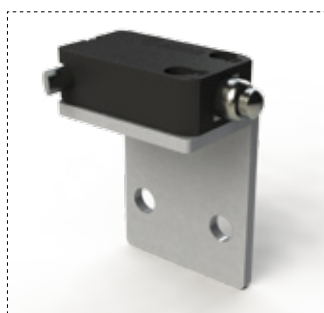
■ Plaque de montage



Unité linéaire	Référence
MLE3xxxxx	A022E3
MLE5xxxxx	A022E5

Référence : A022E3
Plaque de montage pour MLE 30210

■ Fins de course



Description	Référence
Fin de course pour MLE3	A00502-12
Fin de course pour MLE5	A00502-11
Fin de course pour MLU3	A00502-13
Fin de course	A00502-10

Référence : A00502-11
Kit fins de course (2 pièces) pour MLE50800

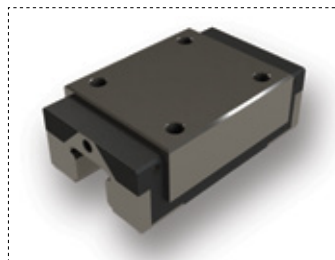
■ Patins à billes



Unité linéaire	Référence
MLE3xxxx	A02C000
MLE5xxxx	B04C000
MLU3xxxx	C02C000

Référence : A02C000
Patins à billes pour unité standard MLE30210HS

■ Chariot



Unité linéaire	Référence
MLE3xxxx	F0023XXX302
MLE5xxxx	F0025XXX302
MLU3xxxx	F0053XXX302

Référence : F00230210302
Chariot pour unité MLE30210

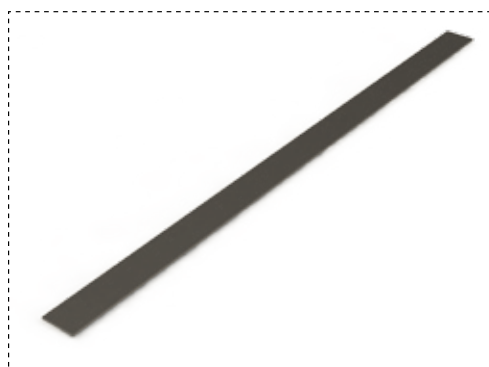
■ Rail de guidage



Unité linéaire	Référence
MLE3xxxx	F0023XXX102
MLE5xxxx	F0025XXX102
MLU3xxxx	F0053XXX102

Référence : F00250800102-00750
Rail de guidage pour unité MLE50800-00750, longueur 750 mm

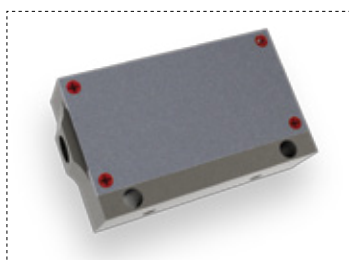
■ Bande règle de mesure



Unité linéaire	Référence
MLE3xxxx	F002XXXX113
MLE5xxxx	F002XXXX113
MLU3xxxx	F002XXXX113

Référence : F00250800113-00750
Bande pour MLE50800-00750, longueur 750 mm

■ Tête de mesure du codeur linéaire



Unité linéaire	Référence
MLE3xxxx	F002XXXX310
MLE5xxxx	F002XXXX310
MLU3xxxx	F002XXXX310

Référence : F00250800310
Tête de mesure pour MLE50800